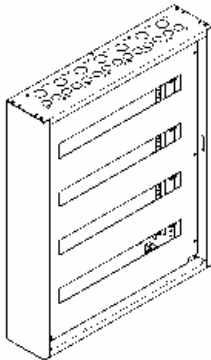
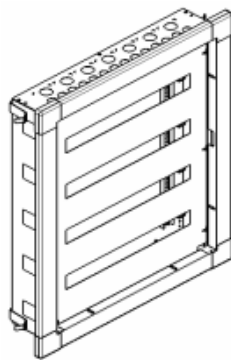


## Rozdzielnice XL<sup>3</sup> S 160

Nr ref.: 3372 02/03/04/05/06/07/08,  
 3372 14/15/16/17/18, 3372 22/23/24/25/26/27/28,  
 3372 34/35/36/37/38



3772 04



3772 24

SPIS TREŚCI	STR.
1. Charakterystyka ogólna.....	1
2. Zakres oferty.....	1-2
3. Wymiary.....	2
4. Parametry techniczne .....	3
5. Zgodność z normami .....	3
6. Akcesoria .....	3-6

### 1. CHARAKTERYSTYKA OGÓLNA

XL<sup>3</sup> S 160 to seria obudów typu monoblok "gotowych do użycia", w wykonaniu naściennym lub wewnętrznym o szerokości 24 lub 36 modułów i wysokości od 2 do 8 rzędów. Obudowy dostarczane są z osłonami czołowymi na całą wysokość. Drzwi oraz listwy przyłączeniowe należy zamawiać oddzielnie.

- Łatwa regulacja głębokości wsporników TH35
- Osłony czołowe na całą wysokość
- Duża pojemność
- Obudowy typu monoblok
- Elastyczność w doborze listw przyłączeniowych
- Możliwość łączenia obudów w pionie

### 2. ZAKRES OFERTY

#### 2.1 Rozdzielnice naścienne

Nr ref.	Liczba rzędów	Szerokość (moduły)	Pojemność (moduły)
3372 02	2	24	48
3372 03	3	24	72
3372 04	4	24	96
3372 05	5	24	120
3372 06	6	24	144
3372 07	7	24	168
3372 08	8	24	192
3372 14	4	36	144
3372 15	5	36	180
3372 16	6	36	216
3372 17	7	36	252
3372 18	8	36	288

## 2.2 Rozdzielnice wewnętrzne

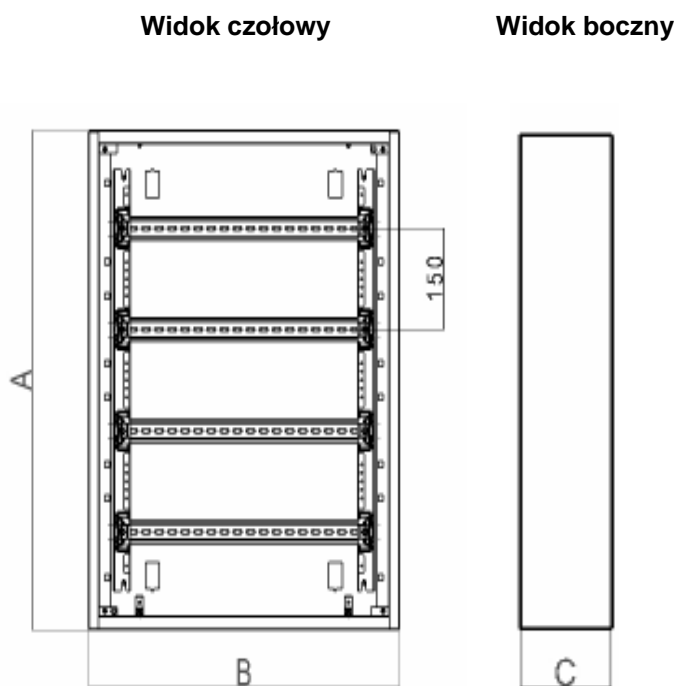
Nr ref.	Liczba rzędów	Szerokość (moduły)	Pojemność (moduły)
3372 22	2	24	48
3372 23	3	24	72
3372 24	4	24	96
3372 25	5	24	120
3372 26	6	24	144
3372 27	7	24	168
3372 28	8	24	192
3372 34	4	36	144
3372 35	5	36	180
3372 36	6	36	216
3372 37	7	36	252
3372 38	8	36	288

## 2.3 Konfiguracja osłon czołowych

Liczba rzędów	Ilość osłon czołowych	Konfiguracja osłon
2R	1	1x2R
3R	1	1x3R
4R	1	1x4R
5R	1	1x5R
6R	2	2x3R
7R	2	1x4R + 1x3R
8R	2	2x4R

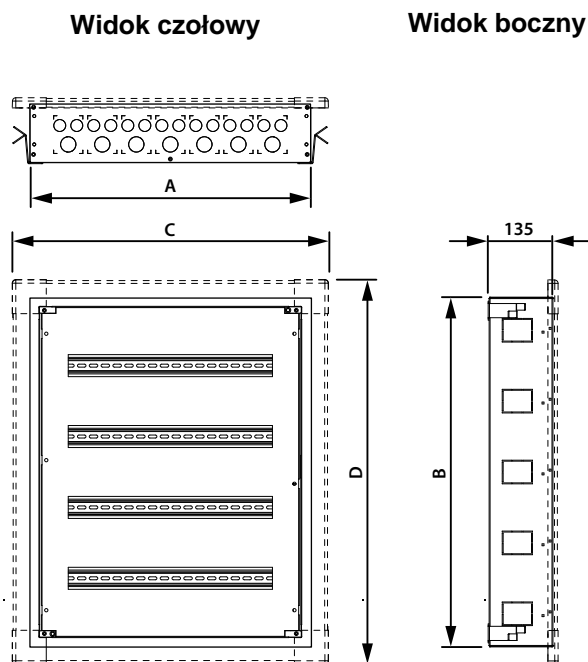
## 3. WYMIARY

### 3.1 Rozdzielnice naścienne



Nr ref.	A	B	C
3372 02	440	595	135
3372 03	590	595	135
3372 04	740	595	135
3372 05	890	595	135
3372 06	1040	595	135
3372 07	1190	595	135
3372 08	1340	595	135
3372 14	740	810	135
3372 15	890	810	135
3372 16	1040	810	135
3372 17	1190	810	135
3372 18	1340	810	135

## 3.2 Rozdzielnice wnątkowe



		A	B	C	D
2 x 24M	3 372 22	595	440	665	510
3 x 24M	3 372 23		590		660
4 x 24M	3 372 24		740		810
5 x 24M	3 372 25		890		960
6 x 24M	3 372 26		1040		1110
7 x 24M	3 372 27		1190		1260
8 x 24M	3 372 28		1340		1410
4 x 36M	3 372 34		811		740
5 x 36M	3 372 35	890		960	
6 x 36M	3 372 36	1040		1110	
7 x 36M	3 372 37	1190		1260	
8 x 36M	3 372 38	1340		1410	

## 4. PARAMETRY TECHNICZNE

### 4.1 Dane

- Stopień ochrony: IP30 - IK04 bez drzwi  
IP40 - IK07 z drzwiami
- Kolor obudowy: Biały RAL 9003
- Prąd wyłączalny zwarciový I<sub>cu</sub>: 17 kA
- Temperatura pracy: -5 °C to +40°C
- Prąd znamionowy maks.: 160 A

### 4.2 Materiały

- Osłona czołowa: stal o grubości 1,2 mm
- Drzwi: stal o grubości 1,2 mm
- Korpus: blacha stalowa o grubości 1 mm
- Elementy do regulacji głębokości wsporników: samogasnący poliwęglan wzmocniony 10% włóknem szklanym >PC-GF10 FR< UL 94 / IEC 60695-11-10 (grubość 0,8; 1,6; 3,2 mm) - ;V1 ;V2
- Mocowanie wsporników TH35: Poliamid 66 >PA66<

## 5. ZGODNOŚĆ Z NORMAMI

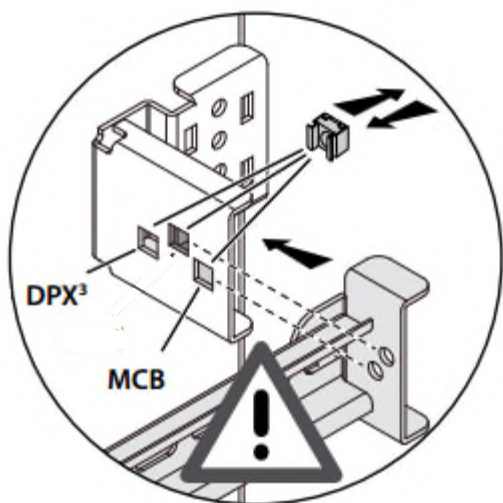
- Zgodność z normą: IEC 61439-1 i IEC 61439-3
- Odporność na żar zgodnie z IEC 60695-2-1 750°C/s

## 6. AKCESORIA

### 6.1 Wyposażenie

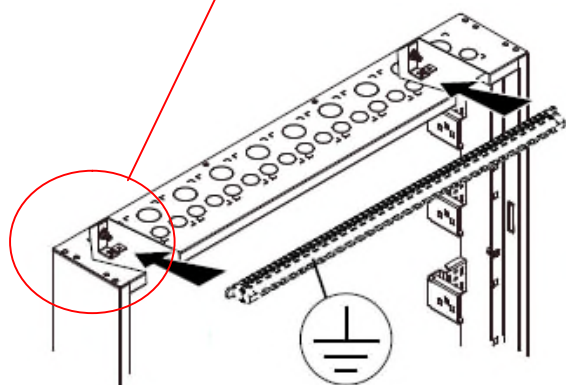
Rozdzielnice przystosowane są do montażu aparatury:

- Wyłączniki i rozłączniki mocy DPX<sup>3</sup>, rozłączniki Vistop
- Aparaty modułowe ( S300 TX, P300 TX, SM400, ...)

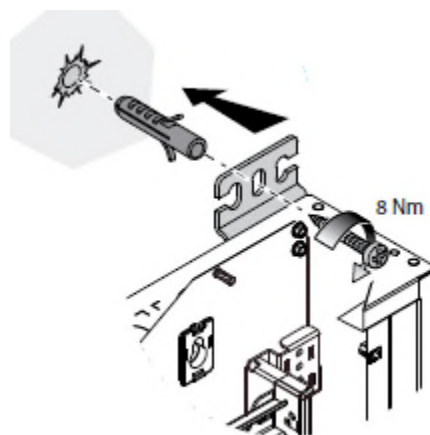
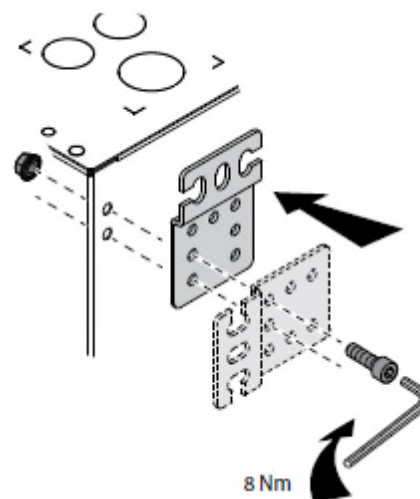
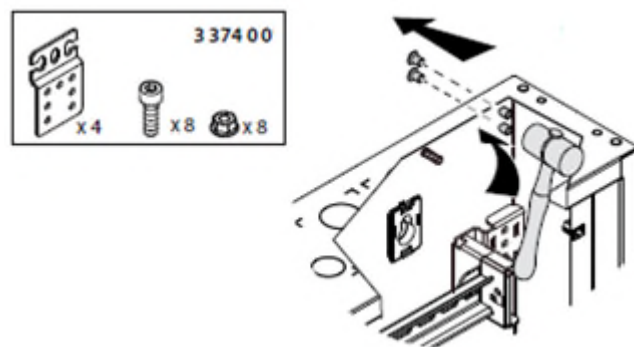


### 6.2 Listwa przyłączeniowa PE/N

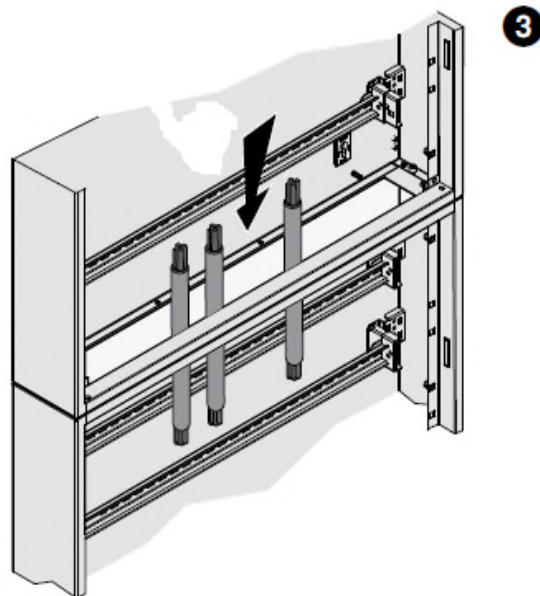
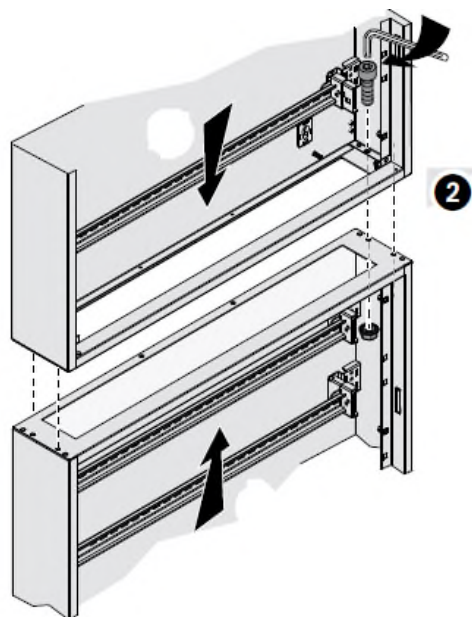
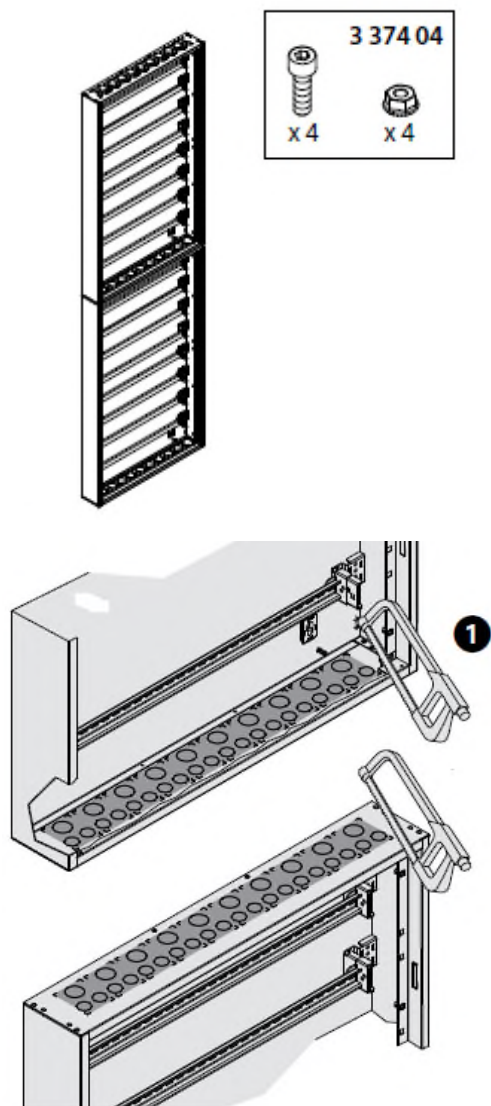
Obudowa dostarczana jest ze wspornikami do mocowania listwy PE/N



### 6.3 Montaż uchwyty do mocowania do ściany



## 6.4 Łączenie rozdzielnic naściennych w zestawy



## 6.5 Wymiary i ilość osłabień pod przepusty kablowe

ŚREDNICA ISO

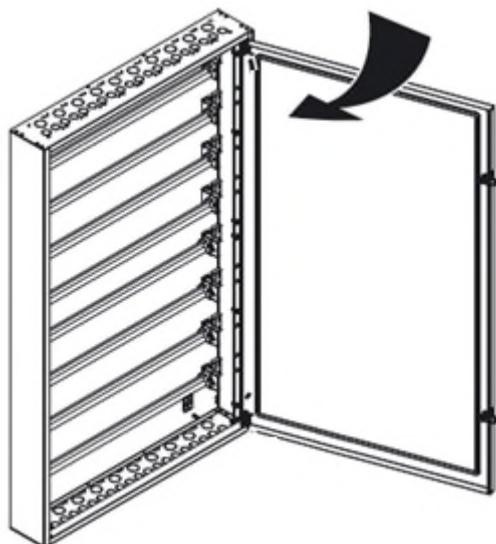
Szer. obudowy (moduły)	Osłabienia okrągłe (ilość i średnica)
24	14 ( 25,4 mm )
	7 ( 32,5 mm )
36	20 ( 25,4 mm )
	10 ( 32,5 mm )

Szer. obudowy (moduły)	Osłabienia prostokątne (ilość i wymiary)
24	7 ( 62 x 80 ) mm
36	10 ( 62 x 80 ) mm

## 6.6 Akcesoria

### DRZWI

- Drzwi odwracalne



### DRZWI PEŁNE

Nr ref.	Rzędy x moduły	Wys. (mm)	Szer. (mm)	Pkty zamkn.
3372 52	2 x 24	394	547	1
3372 53	3 x 24	544	547	1
3372 54	4 x 24	694	547	1
3372 55	5 x 24	844	547	1
3372 56	6 x 24	994	547	1
3372 57	7 x 24	1044	547	2
3372 58	8 x 24	1194	547	2
3372 64	4 x 36	694	747	1
3372 65	5 x 36	844	747	1
3372 66	6 x 36	994	747	1
3372 67	7 x 36	1044	747	2
3372 68	8 x 36	1194	747	2

### DRZWI PRZEZROCZYSTE

Nr ref.	Rzędy x moduły	Wys. (mm)	Szer. (mm)	Pkty zamkn.
3372 72	2 x 24	394	547	1
3372 73	3 x 24	544	547	1
3372 74	4 x 24	694	547	1
3372 75	5 x 24	844	547	1
3372 76	6 x 24	994	547	1
3372 77	7 x 24	1044	547	2
3372 78	8 x 24	1194	547	2
3372 84	4 x 36	694	747	1
3372 85	5 x 36	844	747	1
3372 86	6 x 36	994	747	1
3372 87	7 x 36	1044	747	2
3372 88	8 x 36	1194	747	2