

KARTA KATALOGOWA



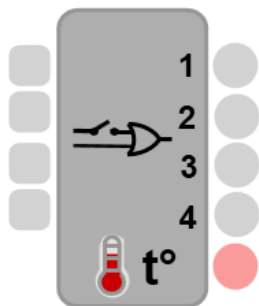
rH-S4Tes AC LR

Nadajnik czterokanałowy z zewnętrznym czujnikiem do pomiaru temperatury systemu F&Home RADIO.

Wersja LR – powiększony zasięg.



rH-S4Tes AC LR posiada przewody do podłączenia czterech monostabilnych styków (przycisków) bezpotencjałowych. Moduł wysyła informacje o zwarcie lub rozwarciu styków do serwera systemu F&Home RADIO. Moduł posiada czujnik temperatury otoczenia (zewnątrzny – na przewodzie). Komunikacja odbywa się drogą radiową. Moduł rH-S4Tes AC LR szczególnie nadaje się do sterowania oświetleniem, roletami lub scenami świetlnymi oraz znajduje zastosowanie w systemach ogrzewania.



Moduł jest reprezentowany w konfiguratorze przez obiekt, który składa się z czterech wejść i czterech wyjść binarnych (dwustanowych), oddzielnych dla każdego fizycznego wejścia. Zwarcie lub rozwarciu styku powoduje zmianę stanu logicznego odpowiadającym mu wyjściu.

Dodatkowo posiada wyjście "Zmierzona temperatura", na którym wyświetlana jest aktualna temperatura otoczenia.

WEJŚCIA		
Rysunek	Nazwa	Typ
	Kanał 1, 2, 3, 4	binarne

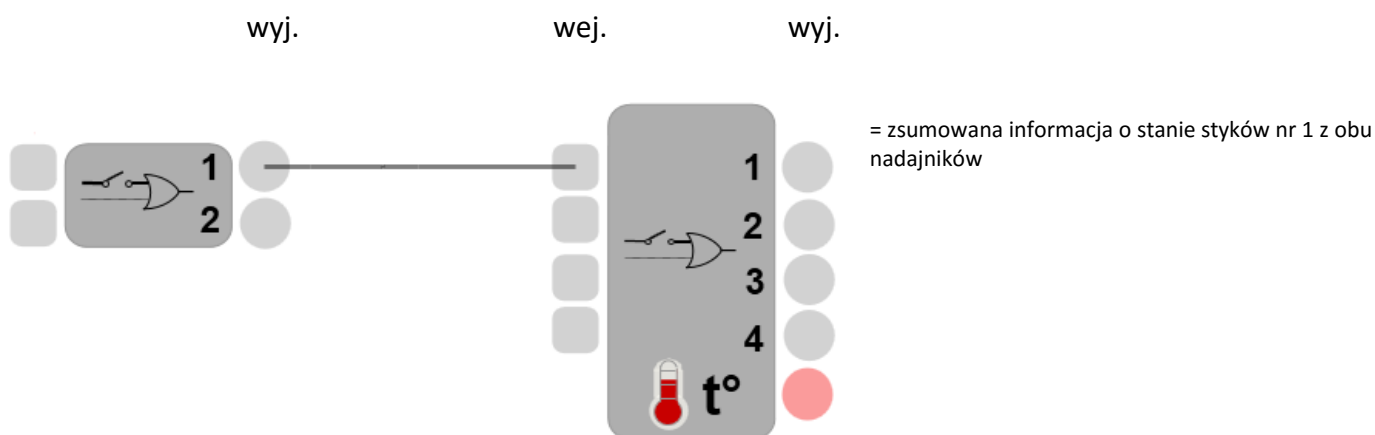
WYJŚCIA		
Rysunek	Nazwa	Typ
	Stan styków 1,2, 3, 4	binarne
	Zmierzona temperatura	temperatura

Ustawienia instalatora w programie konfiguracyjnym			
Nazwa funkcji	Opis	Zakres	Jednostka / Opis
Monitorowanie połączenia	Ustala akcję w przypadku utraty połączenia z serwerem (informacja o modułach poza zasięgiem)	Moduł standardowy	Informacja na wyjściu standardowym SX 752
		Moduł alarmowy	Informacja na wyjściu alarmowym SX 752
		Moduł niemonitorowany	Brak kontroli poprawności połączenia
Opóźnienie w sygnalizowaniu braku zasięgu	Ustala opóźnienie, po którym moduł zostanie zgłoszony, że jest poza zasięgiem serwera	1 – 5	
Kalibracja temperatury	Koryguje zmierzoną temperaturę rzeczywistością	-50,0, +50,0	0,1°C
Aktualizacja wyjścia po czasie	Ustala czas, po którym następuje aktualizacja zmierzonej temperatury. UWAGA! Częsta aktualizacja skraca czas pracy baterii	5-30	sekunda
Styk 1,2,3,4: aktywny, gdy	Definiuje dla jakiego stanu styków na wyjściu ma być stan aktywny, czyli stan logiczny 1	Zwarty	Na wyjściu generowany jest stan logiczny '1' gdy styki są zwarte
		Rozwarty	Na wyjściu generowany jest stan logiczny '1' gdy styki są rozwarte
Maksymalny czas aktywności (0 – nieograniczony)	Ustala czas, po którym stan wyjścia zostanie zmieniony na stan logiczny '0' w przypadku braku odpowiedzi modułu	0 - 600	sekunda

Funkcja *Styk: Aktywny, gdy*: w systemie przyjęto logikę dodatnią. Oznacza to, że stan nieaktywny to logiczne '0', a stan aktywny to logiczne '1'. Dla przycisku monostabilnego (przycisk dzwonekowy), stan stabilny jest stanem nieaktywnym — na wyjściu obiektu jest logiczne '0'. Niezależnie od wybranej opcji w *Styk: Aktywny, gdy* i od rzeczywistego stanu styków, tuż po uruchomieniu projektu na wyjściach jest zawsze stan logiczny '0'. Dopiero po minucie następuje synchronizacja z modułem i wyjścia obiektu zostają zaktualizowane. Jeśli wybrano opcję *Styk: Aktywny gdy rozwarty* i wejścia stykowe są permanentnie rozwarte, to na odpowiednim wyjściu obiektu pojawiać się będzie cyklicznie stan logiczny '1' na czas określony w *Ustawienia instalatora*, a następnie stan logiczny '0' przed synchronizacją. Jeśli wybrano opcję *Styk: Aktywny, gdy zwarty* i wejścia stykowe są permanentnie zwarte, to na odpowiednim wyjściu obiektu pojawiać się będzie cyklicznie stan logiczny '1' na czas określony w *Ustawienia instalatora*, a następnie stan logiczny '0' przed

synchronizacją. Funkcja *Maksymalny czas aktywności*: ustawienie parametru na '0' wyłącza mechanizm automatycznego zerowania wyjścia. Zwykle jest to przypadek, gdy styk jest traktowany jako bistabilny (np. wyłącznik krańcowy). Maksymalny czas aktywności wprowadzony został po to, żeby stan logiczny '1' nie trwał nieustannie, gdy komunikacja z modułem zostanie utracona (poza przypadkiem, w którym użytkownik sam taką sytuację wymusił w *Ustawienia instalatora*).

Jeżeli do wejścia binarnego obiektu zostanie podłączony dowolny element, to sygnał z tego elementu zostanie zsumowany z sygnałem z fizycznego styku i udostępniony na odpowiadającym mu wyjściu logicznym.



System pozwala również na połączenie sygnałów różnych typów, przeprowadzając w tym celu automatyczną ich konwersję przed zsumowaniem.

Aby w prosty sposób wyświetlić zmierzoną przez moduł temperaturę wystarczy stworzyć panel z ikonką 706: Wyświetlacz temperatury.

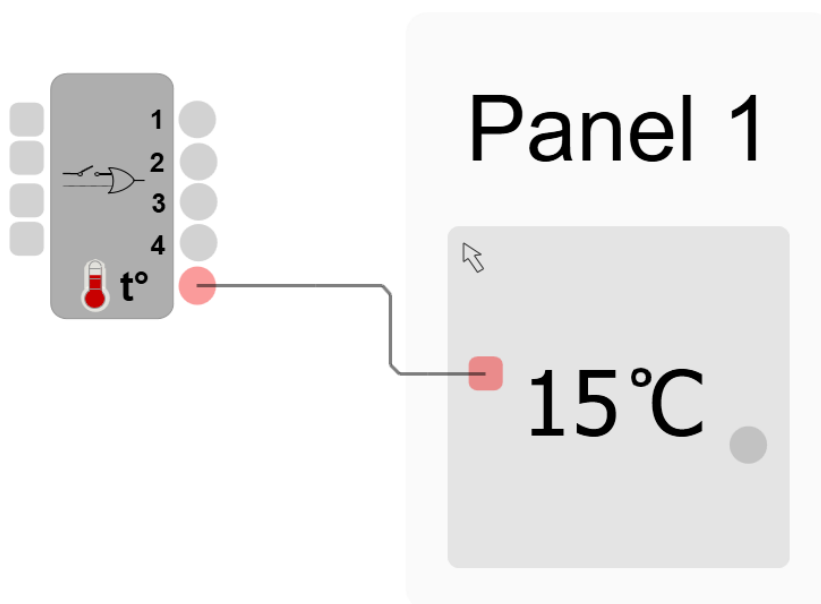
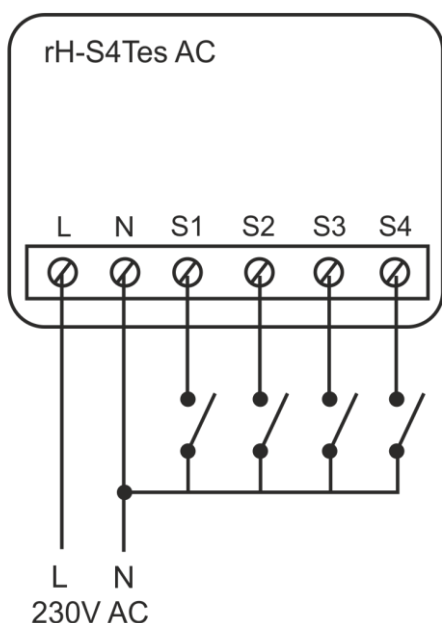


Tabela danych technicznych

Znamionowe napięcie zasilania	230 V AC
Tolerancja napięcia zasilania	-20%, +10%
Znamionowy pobór mocy	<1W
Łącze radiowe (częstotliwość pracy)	868 MHz
Moc sygnału	9 mW
Rodzaj transmisji	dwukierunkowa
Kodowanie	tak
Zasięg w otwartej przestrzeni	350 m
Okres logowania w systemie	do 30 sekund
Wejścia	4 x stykowe
Prąd styku	<1 mA
Zakres pomiaru temperatury	-30°C, +65°C
Rozdzielczość pomiaru temperatury	0,1°C
Dokładność pomiaru temperatury	+/- 0,5°C
Temperatura przechowywania	-20°C do +50°C
Temperatura pracy	+10°C, +40°C dla baterii CR123A -30°C, +40°C dla baterii SL861/S
Wilgotność	<=85% (bez kondensacji i gazów agresywnych)
Wymiary	48 x 43 x 20 mm
Wymiary opakowania	100 x 117 x 38 mm
Waga netto	35,70 g
Waga z opakowaniem	64,30 g
Stopień ochrony	IP20
Pozycja pracy	dowolna
Typ obudowy	dopuszkowa



- Rozłączyć obwód zasilania, upewnić się odpowiednim przyrządem, czy nie ma napięcia na przewodach zasilających
- Podłączyć przewody zgodnie z powyższym schematem
- Jeżeli w puszcze instalacyjnej są nieizolowane przewody, to należy wykonać odpowiednią izolację
- Umieścić moduł w puszcze instalacyjnej
- Ułożyć antenę modułu równolegle do jednej z anten serwera i maksymalnie oddalić od innych przewodów
- Zarejestrować moduł w systemie
- Zamknąć puszkę instalacyjną lub założyć przycisk

Rejestracja w systemie

1. Wybrać sposób rejestracji w konfiguratorze.
2. Nacisnąć i przytrzymać lewy klawisz przycisku (zamknąć obwód poprzez zwarcie przewodów S1 i C)
3. Po 5 sekundach moduł rejestruje się w systemie lub program zgłosi błąd w przypadku niepowodzenia.

UWAGA
<p>Sposób podłączenia określono w niniejszej instrukcji. Czynności związane z instalacją, podłączeniem i regulacją powinny być wykonywane przez osoby posiadające uprawnienia elektryczne, które zapoznały się z instrukcją obsługi i funkcjami modułu. Na poprawne działanie ma wpływ sposób transportu, magazynowania i użytkowania modułu. Instalacja modułu jest niewskazana w następujących przypadkach: brak elementów składowych, uszkodzenie modułu lub jego deformacja. W przypadku nieprawidłowego funkcjonowania należy zwrócić się do producenta.</p>