

 ELEKTRO-PLAST[®]

modern white lacquered
ALUMINIUM
— **FRAME & DOOR** —



Quiteline

ROZDZIELNICE PODTYNKOWE IP54 Z ALUMINIOWYMI DRZWIAMI
FLUSH IP54 DISTRIBUTION BOARDS WITH ALUMINIUM DOORS

Quiteline

Głębokość podstawy 90 - 125mm

Rozdzielnice na - 32 do 168 modułów

Ramki + drzwi z lakierowanego aluminium

Płaski zamek z tworzywa

II Klasa Ochronności

IP42, IP54 / IK07

Enclosures with 90-125mm depth

Distribution - 32 to 168 modules

Frame + door in white lacquered aluminium

Plastic lock

Class II Insulation

IP42, IP54 / IK07

modern white lacquered
ALUMINIUM
— FRAME & DOOR —



www.elektro-plast.pl

ELEKTRO-PLAST

ELEKTRO-PLAST

Ul. Rogatka 14

62-860 Opatówek

POLAND

tel./fax +48 62 7670 376

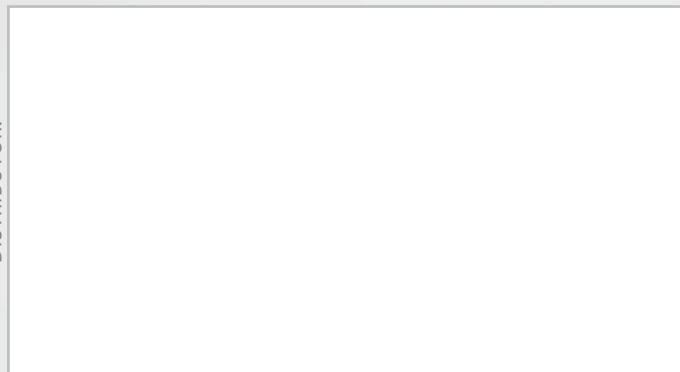
biuro@elektro-plast.pl



System
zarządzania
ISO 9001:2015

www.tuv.com
ID 910502278

DISTRIBUTOR:

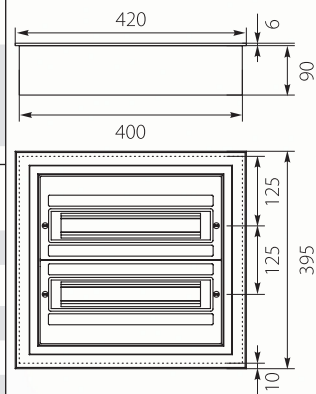


Rozdzielnica Podtynkowa DARP-32S (2x16) / Flush Distribution Board



DARP-32S

Nr kat. / Cat No.	Symbol	Typ / Type	Kolor / Colour	Wersja / Version	Max. przekrój przewodu / Max. wire cross-section	Waga [kg] / Weight	IP
9.216	DARP-32S	2x16	biały / white RAL 9010	drzwi aluminiowe lakierowane, etykiety opisowe, aluminiowa szyna TH (euroszyna) / lacquered aluminium door, descriptive labels, aluminium TH rail (eurobus)	25 mm ²	2,75	IP54



Dodatkowe informacje / Additional information

Materiał / Material	Stabilność pracy / Stable performance	Ilość modułów / Number of modules	Zakres wysokości modułów	Odporność na uderzenia / Impact resistance	Spełnia normy / Meet the standard	Plombowanie / Sealing	Szt. / Pcs.
PS/Alu	-25 / +55 °C	1-32	68-75mm	IK07	PN-EN 62208:2011	Tak / Yes	1
Szyny N+PE / N+PE busbars	Zaciski PE / PE Terminals [mm ²]	Zaciski N / N Terminals [mm ²]	Klasa ochronności / Insulation	Szyna TH / TH (DIN) rail	Unr	Uni	In
Tak / Yes	2x(1x25+9x16)	2x(1x25+9x16)	II	Tak / Yes	230/400V	690V	63A

Biała Ramka + drzwi z lakierowanego aluminium / White frame+door in lacquered aluminium

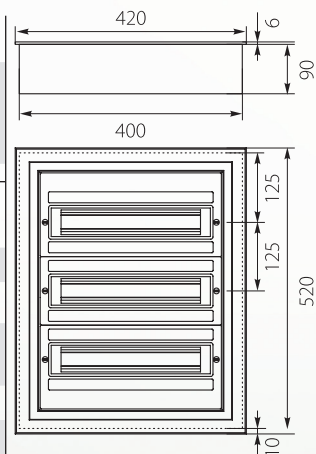
Tak / Yes

Rozdzielnica Podtynkowa DARP-48S (3x16) / Flush Distribution Board



DARP-48S

Nr kat. / Cat No.	Symbol	Typ / Type	Kolor / Colour	Wersja / Version	Max. przekrój przewodu / Max. wire cross-section	Waga [kg] / Weight	IP
9.316	DARP-48S	3x16	biały / white RAL 9010	drzwi aluminiowe lakierowane, etykiety opisowe, aluminiowa szyna TH (euroszyna) / lacquered aluminium door, descriptive labels, aluminium TH rail (eurobus)	25 mm ²	3,52	IP54



Dodatkowe informacje / Additional information

Materiał / Material	Stabilność pracy / Stable performance	Ilość modułów / Number of modules	Zakres wysokości modułów	Odporność na uderzenia / Impact resistance	Spełnia normy / Meet the standard	Plombowanie / Sealing	Szt. / Pcs.
PS/Alu	-25 / +55 °C	1-48	68-75mm	IK07	PN-EN 62208:2011	Tak / Yes	1
Szyny N+PE / N+PE busbars	Zaciski PE / PE Terminals [mm ²]	Zaciski N / N Terminals [mm ²]	Klasa ochronności / Insulation	Szyna TH / TH (DIN) rail	Unr	Uni	In
Tak / Yes	1x(12x10+11x16) + 1x(1x25+9x16) 3x(1x25+9x16)	1x(12x10+11x16) + 1x(1x25+9x16) 3x(1x25+9x16)	II	Tak / Yes	230/400V	690V	63A

Biała Ramka + drzwi z lakierowanego aluminium / White frame+door in lacquered aluminium

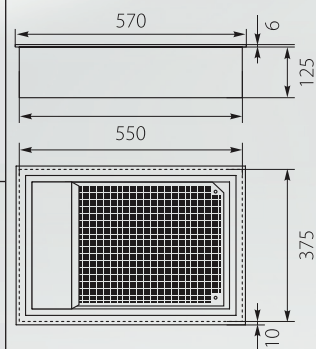
Tak / Yes

Rozdzielnica Podtynkowa Multimediałna DARP-48M / Multimedia Flush Distribution Board



DARP-48M

Nr kat. / Cat No.	Symbol	Typ / Type	Kolor / Colour	Wersja / Version	Waga [kg] / Weight	IP
9.48	DARP-48M	2x24	biały / white RAL 9010	drzwi aluminiowe lakierowane, płyta montażowa, uchwyty, szyna TH 35 (8 mod.), panel multimedialny, gniazdo 230V~/16A / lacquered aluminium door, mounting plate, handles, TH rail (8 mod.), multimedia panel, socket 230V~/16A	3,48	IP42



Dodatkowe informacje / Additional information

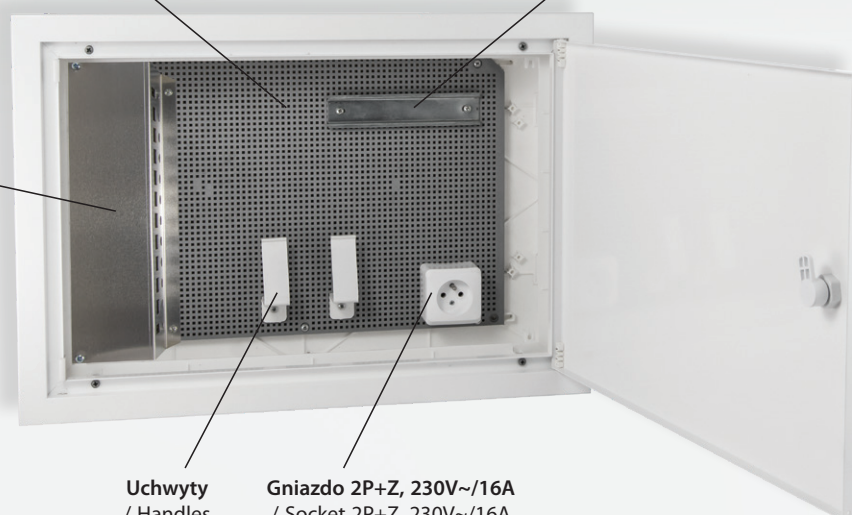
Materiał / Material	Stabilność pracy / Stable performance	Ilość modułów / Number of modules	Zakres wysokości modułów	Odporność na uderzenia / Impact resistance	Spełnia normy / Meet the standard	Plombowanie / Sealing	Szt. / Pcs.
PS/Alu	-25 / +55 °C	1-8	68-75mm	IK07	PN-EN 62208:2011	Nie / No	1
Szyny N+PE / N+PE busbars	Klasa ochronności / Insulation	Otwory w panelu multimedialnym / Holes in multimedia panel	Szyna TH / TH (DIN) rail	Unr	Uni		
Nie / No	II	10x(14,7mm x 19,7mm); 10x(ø9,6mm); 2x(26,2mm x 9,4mm)	Tak / Yes	230/400V	690V		

Płyta montażowa / Mounting plate

Szyna TH 35 (8 mod.) / TH rail (8 mod.)



Aluminiowy panel multimedialny / Aluminium multimedia panel



Uchwyty / Handles

Gniazdo 2P+Z, 230V~/16A / Socket 2P+Z, 230V~/16A

Rozdzielnica Podtynkowa DARP-48 (2x24) / Flush Distribution Board

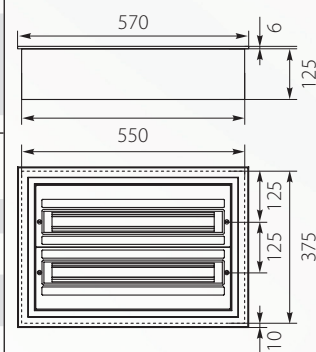
Nr kat. / Cat No.	Symbol	Typ / Type	Kolor / Colour	Wersja / Version	Max. przekrój przewodu / Max. wire cross - section	Waga [kg] / Weight	IP
9.224	DARP-48	2x24	biały / white RAL 9010	drzwi aluminiowe lakierowane, etykiety opisowe, aluminiowa szyna TH (euroszyna) / lacquered aluminium door, descriptive labels, aluminium TH rail (eurobus)	25 mm ²	4,4	IP54



DARP-48

Dodatkowe informacje / Additional information

Materiał / Material	Stabilność pracy / Stable performance	Ilość modułów / Number of modules	Zakres wysokości modułów	Odporność na uderzenia / Impact resistance	Spełnia normy / Meet the standard	Plombowanie / Sealing	Szt. / Pcs.
PS/Alu	-25 / +55 °C	1-48	68-75mm	IK07	PN-EN 62208:2011	Tak / Yes	1
Szyny N+PE / N+PE busbars	Zaciski PE / PE Terminals [mm ²]	Zaciski N / N Terminals [mm ²]	Klasa ochronności / Insulation	Szyna TH / TH (DIN) rail	Unr	Uni	In
Tak / Yes	1x(1x25+9x16), 1x(12X10+11X16)	3x(1x25+9x16)	II	Tak / Yes	230/400V	690V	63A
Odstęp pomiędzy dnem a szyną TH (euroszyna) / Clearance between bottom and TH rail (eurobus)				Biała Ramka + drzwi z lakierowanego aluminium / White frame+door in lacquered aluminium			
29mm				Tak / Yes			



Rozdzielnica Podtynkowa DARP-72 (3x24) / Flush Distribution Board

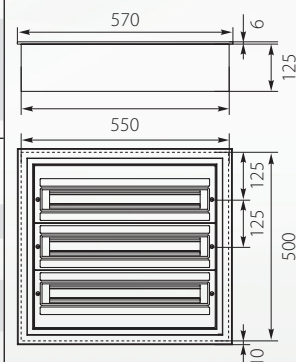
Nr kat. / Cat No.	Symbol	Typ / Type	Kolor / Colour	Wersja / Version	Max. przekrój przewodu / Max. wire cross - section	Waga [kg] / Weight	IP
9.324	DARP-72	3x24	biały / white RAL 9010	drzwi aluminiowe lakierowane, etykiety opisowe, aluminiowa szyna TH (euroszyna) / lacquered aluminium door, descriptive labels, aluminium TH rail (eurobus)	25 mm ²	5,4	IP54



DARP-72

Dodatkowe informacje / Additional information

Materiał / Material	Stabilność pracy / Stable performance	Ilość modułów / Number of modules	Zakres wysokości modułów	Odporność na uderzenia / Impact resistance	Spełnia normy / Meet the standard	Plombowanie / Sealing	Szt. / Pcs.
PS/Alu	-25 / +55 °C	1-72	68-75mm	IK07	PN-EN 62208:2011	Tak / Yes	1
Szyny N+PE / N+PE busbars	Zaciski PE / PE Terminals [mm ²]	Zaciski N / N Terminals [mm ²]	Klasa ochronności / Insulation	Szyna TH / TH (DIN) rail	Unr	Uni	In
Tak / Yes	1x(1x25+9x16), 2x(12X10+11X16)	4x(1x25+9x16)	II	Tak / Yes	230/400V	690V	63A
Odstęp pomiędzy dnem a szyną TH (euroszyna) / Clearance between bottom and TH rail (eurobus)				Biała Ramka + drzwi z lakierowanego aluminium / White frame+door in lacquered aluminium			
29mm				Tak / Yes			



Rozdzielnica Podtynkowa DARP-96 (4x24) / Flush Distribution Board

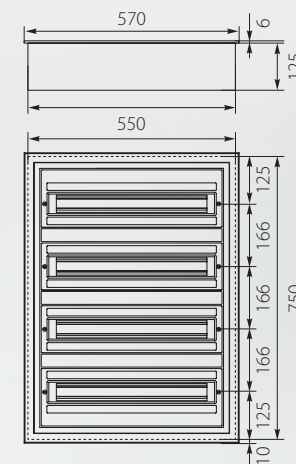
Nr kat. / Cat No.	Symbol	Typ / Type	Kolor / Colour	Wersja / Version	Max. przekrój przewodu / Max. wire cross - section	Waga [kg] / Weight	IP
9.424	DARP-96	4x24	biały / white RAL 9010	drzwi aluminiowe lakierowane, etykiety opisowe, aluminiowa szyna TH (euroszyna) / lacquered aluminium door, descriptive labels, aluminium TH rail (eurobus)	25 mm ²	7,37	IP54



DARP-96

Dodatkowe informacje / Additional information

Materiał / Material	Stabilność pracy / Stable performance	Ilość modułów / Number of modules	Zakres głębokości modułów / Mod. depth range	Odporność na uderzenia / Impact resistance	Spełnia normy / Meet the standard	Plombowanie / Sealing	Szt. / Pcs.
PS/Alu	-25 / +55 °C	1-96	68-75mm	IK07	PN-EN 62208:2011	Tak / Yes	1
Szyny N+PE / N+PE busbars	Zaciski PE / PE Terminals [mm ²]	Zaciski N / N Terminals [mm ²]	Klasa ochronności / Insulation	Szyna TH / TH (DIN) rail	Unr	Uni	In
Tak / Yes	3x(1x25+9x16), 2x(12X10+11X16)	3x(1x25+9x16), 2x(12X10+11X16)	II	Tak / Yes	230/400V	690V	125A
Odstęp pomiędzy dnem a szyną TH (euroszyna) / Clearance between bottom and TH rail (eurobus)				Biała Ramka + drzwi z lakierowanego aluminium / White frame+door in lacquered aluminium			
29mm				Tak / Yes			



Rozdzielnica Podtynkowa DARP-120 (5x24) / Flush Distribution Board

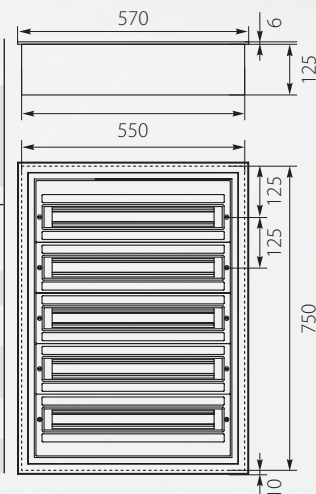
Nr kat. / Cat No.	Symbol	Typ / Type	Kolor / Colour	Wersja / Version	Max. przekrój przewodu / Max. wire cross - section	Waga [kg] / Weight	IP
9.524	DARP-120	5x24	biały / white RAL 9010	drzwi aluminiowe lakierowane, etykiety opisowe, aluminiowa szyna TH (euroszyna) / lacquered aluminium door, descriptive labels, aluminium TH rail (eurobus)	25 mm ²	8,2	IP54



DARP-120

Dodatkowe informacje / Additional information

Materiał / Material	Stabilność pracy / Stable performance	Ilość modułów / Number of modules	Zakres wysokości modułów	Odporność na uderzenia / Impact resistance	Spełnia normy / Meet the standard	Plombowanie / Sealing	Szt. / Pcs.
PS/Alu	-25 / +55 °C	1-120	68-75mm	IK07	PN-EN 62208:2011	Tak / Yes	1
Szyny N+PE / N+PE busbars	Zaciski PE / PE Terminals [mm ²]	Zaciski N / N Terminals [mm ²]	Klasa ochronności / Insulation	Szyna TH / TH (DIN) rail	Unr	Uni	In
Tak / Yes	3x(1x25+9x16), 2x(12X10+11X16)	4x(1x25+9x16), 2x(12X10+11X16)	II	Tak / Yes	230/400V	690V	125A
Odstęp pomiędzy dnem a szyną TH (euroszyna) / Clearance between bottom and TH rail (eurobus)				Biała Ramka + drzwi z lakierowanego aluminium / White frame+door in lacquered aluminium			
29mm				Tak / Yes			



Rozdzielnica Podtynkowa DARP-144 (6x24) / Flush Distribution Board

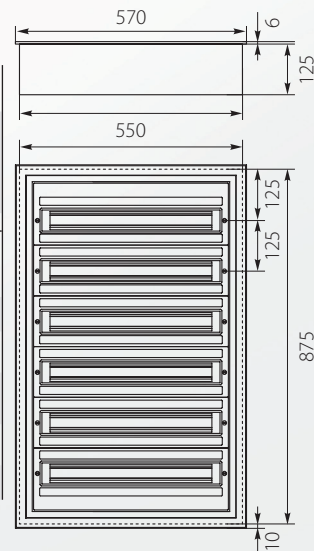


DARP-144

Nr kat. / Cat No.	Symbol	Typ / Type	Kolor / Colour	Wersja / Version	Max. przekrój przewodu / Max. wire cross - section	Waga [kg] / Weight	IP
9.624	DARP-144	6x24	biały / white RAL 9010	drzwi aluminiowe lakierowane, etykiety opisowe, aluminiowa szyna TH (euroszyna) / lacquered aluminium door, descriptive labels, aluminum TH rail (eurobus)	25 mm ²	9,4	IP54

Dodatkowe informacje / Additional information

Materiał / Material	Stabilność pracy / Stable performance	Ilość modułów / Number of modules	Zakres wysokości modułów	Odporność na uderzenia / Impact resistance	Spełnia normy / Meet the standard	Plombowanie / Sealing	Szt. / Pcs.
PS/Alu	-25 / +55 °C	1-144	68-75mm	IK07	PN-EN 62208:2011	Tak / Yes	1
Szyny N+PE / N+PE busbars	Zaciski PE / PE Terminals [mm ²]	Zaciski N / N Terminals [mm ²]	Klasa ochronności / Insulation	Szyna TH / TH (DIN) rail	Unr	Uni	In
Tak / Yes	4x(1x25+9x16), 2x(12X10+11X16)	5x(1x25+9x16), 2x(12X10+11X16)	II	Tak / Yes	230/400V	690V	125A
Odstęp pomiędzy dnem a szyną TH (euroszyna) / Clearance between bottom and TH rail (eurobus)					Biała Ramka + drzwi z lakierowanego aluminium / White frame+door in lacquered aluminium		
29mm					Tak / Yes		



Rozdzielnica Podtynkowa DARP-168 (7x24) / Flush Distribution Board

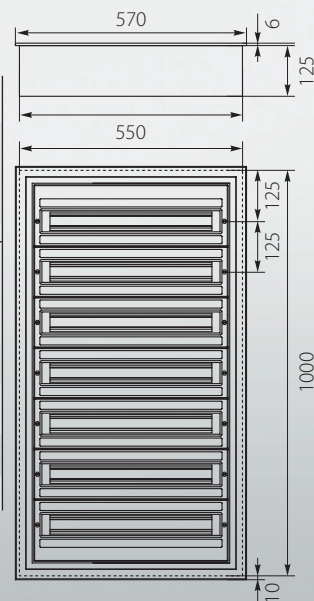


DARP-168

Nr kat. / Cat No.	Symbol	Typ / Type	Kolor / Colour	Wersja / Version	Max. przekrój przewodu / Max. wire cross - section	Waga [kg] / Weight	IP
9.724	DARP-168	7x24	biały / white RAL 9010	drzwi aluminiowe lakierowane, etykiety opisowe, aluminiowa szyna TH (euroszyna) / lacquered aluminium door, descriptive labels, aluminum TH rail (eurobus)	25 mm ²	10,4	IP54

Dodatkowe informacje / Additional information

Materiał / Material	Stabilność pracy / Stable performance	Ilość modułów / Number of modules	Zakres wysokości modułów	Odporność na uderzenia / Impact resistance	Spełnia normy / Meet the standard	Plombowanie / Sealing	Szt. / Pcs.
PS/Alu	-25 / +55 °C	1-144	68-75mm	IK07	PN-EN 62208:2011	Tak / Yes	1
Szyny N+PE / N+PE busbars	Zaciski PE / PE Terminals [mm ²]	Zaciski N / N Terminals [mm ²]	Klasa ochronności / Insulation	Szyna TH / TH (DIN) rail	Unr	Uni	In
Tak / Yes	5x(1x25+9x16), 2x(12X10+11X16)	6x(1x25+9x16), 2x(12X10+11X16)	II	Tak / Yes	230/400V	690V	125A
Odstęp pomiędzy dnem a szyną TH (euroszyna) / Clearance between bottom and TH rail (eurobus)					Biała Ramka + drzwi z lakierowanego aluminium / White frame+door in lacquered aluminium		
29mm					Tak / Yes		



Zamek Metalowy Rozdzielnicy DARP-ZP Powtarzalny / Metallic Cam Lock Identical Keys



DARP-ZP

Nr kat. / Cat No.	Symbol	Kolor / Colour	Wersja / Version	Szt. / Pcs.
9.101	DARP-ZP	stalowy / steel	Quiteline, powtarzalne klucze, do rozdzielnic o głębokości 125mm / Quiteline, identical keys, for distribution boards with a depth of 125mm	1

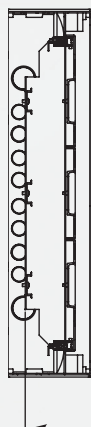
Zamek Metalowy Rozdzielnicy DARP-ZI Indywidualny / Metallic Cam Lock with Individual Key



DARP-ZI

Nr kat. / Cat No.	Symbol	Kolor / Colour	Wersja / Version	Szt. / Pcs.
9.102	DARP-ZI	stalowy / steel	Quiteline, indywidualny klucz, do rozdzielnic o głębokości 125mm / Quiteline, individual key, for distribution boards with a depth of 125mm	1

Zamek Rozdzielnicy Trójkąt plast. DARP-ZPL z kluczem / Triangular Plastic Cam Lock + Key



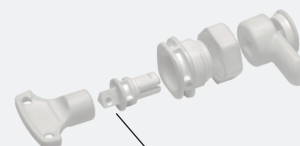
29mm

Odstęp pomiędzy dnem a szyną TH (euroszyna) / Clearance between bottom and TH (DIN) rail (eurobus)

Nr kat. / Cat No.	Symbol	Kolor / Colour	Wersja / Version	Szt. / Pcs.
9.103	DARP-ZPL	biały / white	Quiteline, do rozdzielnic o głębokości 125mm / Quiteline, for distribution boards with a depth of 125mm	1



DARP-ZPL



DARP-ZPL

ROZDZIELNICE PODTYNKOWE IP54 Z ALUMINIOWYMI DRZWIAMI
FLUSH IP54 DISTRIBUTION BOARDS WITH ALUMINIUM DOORS

Quiteline

ROZDZIELNICE PODTYNKOWE IP54 Z ALUMINIOWYMI DRZWIAMI
FLUSH IP54 DISTRIBUTION BOARDS WITH ALUMINIUM DOORS

SZEROKI ZAKRES ZASTOSOWAŃ / WIDE RANGE OF SOLUTIONS

- Głębokość podstawy **90 - 125mm**
- Rozdzielnice na 32-168 modułów
 - / Optimal 90 -125mm depth
 - / Distribution - 32 to 168 modules



DOSTĘPNOŚĆ I BEZPIECZEŃSTWO

/ ACCESSIBILITY AND SAFENESS

Łatwy dostęp do izolowanych
szyn zbiorczych N+PE

/ Easy accessibility to insulated N+PE busbars

FUNKCJONALNOŚĆ

/ FUNCTIONALITY

Wyjmowane aluminiowe
szyny TH na sankach

/ Removable aluminium chassis with TH (DIN) rails



WYSOKA ODPORNOŚĆ I ESTETYKA

/ HIGH RESISTANCE AND AESTHETICS

- Ramka + drzwi z lakierowanego
na biało aluminium (RAL 9010)
- Płaski zamek
- / Frame + door in white
lacquered aluminium (RAL 9010)
- / Flat lock