

OGRZEWANIE ELEKTRYCZNE



Czy ogrzewanie elektryczne ma sens?

Ogrzewanie elektryczne to bardzo przyjazna oraz inteligentna technologia, która daje pewność posiadania odpowiedniej ilości ciepła w odpowiednim miejscu i czasie.

Jest to rozwiązanie w pełni komfortowe dla każdego rodzaju pomieszczeń (mieszkanie nowe, modernizowane, hotele, biura, sklepy, przedszkola, szkoły etc.).

Nie wymaga specjalnego pomieszczenia na składowanie opału, nie ma potrzeby budowy komina, nie występuje tu niebezpieczeństwo zaccadzenia spalinami, nie grozi nam wybuch gazu, nie ma niebezpieczeństwa przecieków instalacji oraz jej zamarznięcia.

Istotną zaletą jest relatywnie niski koszt inwestycyjny systemu oraz jego eksploatacji.

Komfortowy poziom temperatur osiągany jest szybko, ponieważ blisko 100% energii przekształcane jest w ciepło.

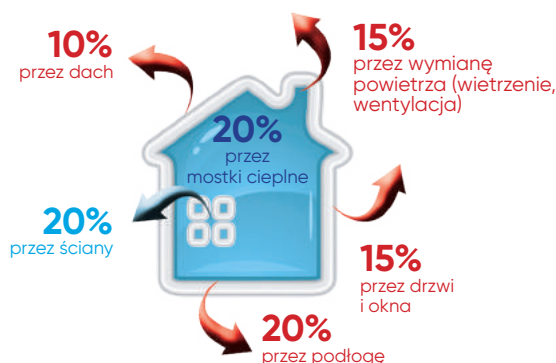
Nie jest konieczny system rur łączących urządzenia, które niosą ze sobą duże straty energii.

Niewielki jest również nakład prac związanych z instalacją i konserwacją. Łatwość utrzymania w czystości, troska o bezpieczeństwo dzieci to kolejne jego atuty.

W porównaniu do tradycyjnych źródeł energii (gaz, olej, węgiel) jest to system proekologiczny, który emituje do atmosfery niewielkie ilości CO₂ i może być wytwarzany przez odnawialne źródła energii.

System elektryczny jest idealnym rozwiązaniem dla miejsc, które szybko ulegają wychłodzeniu.

Długa żywotność produktów gwarantuje wieloletni komfort ich użytkowania.



ILE KOSZTOWAĆ BĘDZIE EKSPLOATACJA?

Zużycie energii elektrycznej zależy od liczby użytkowników, ich indywidualnych preferencji względem komfortu cieplnego, czasu przebywania w pomieszczeniach oraz liczby i rodzaju zastosowanych urządzeń.

Średniej wielkości gospodarstwo domowe zużywa około 2000 kWh energii elektrycznej rocznie (bez ogrzewania oraz ciepłej wody użytkowej).

Według statystyk ogrzewanie budynku stanowi 71% całego zużycia energii, ciepła woda 15%, sprzęt AGD 7%, sprzęt RTV 5%, a oświetlenie 2%.

Po lewej przedstawiamy realne przykłady obrazujące zużycie oraz koszt energii w poszczególnych domostwach.

JAK ZAPROJEKTOWAĆ SYSTEM OGRZEWANIA?

Wydajny system ogrzewania elektrycznego to nie tylko kwestia zastosowania odpowiednich urządzeń. Już na etapie projektowania należy uwzględnić takie czynniki, jak konstrukcja budynku, sterowanie czy inne źródła ciepła (np. system solarny, kominek etc.).

System ogrzewania to inwestycja długoterminowa, więc istotnym czynnikiem jest jego niezawodność, koszt eksploatacji oraz całkowity koszt inwestycji. Trzeba pomyśleć o właściwej izolacji oraz wentylacji budynku. Dom musi przecież oddychać.

Wypełniające go powietrze trzeba również co jakiś czas poddawać wymianie. Wilgotność powietrza powinna się wahać w przedziale 40-60%.

Konstrukcja podłogi powinna być też odpowiednio izolowana termicznie, by ciepło wytwarzane przez urządzenia kierowało się wyłącznie ku górze.

Znacząco poprawi to stopień energooszczędności budynku.

Jak w każdym innym systemie, trzeba również uwzględnić straty ciepła.

Straty ciepła dla budynków nowych i izolowanych wynoszą średnio od 15 do 25 W/m³.

Dla domu dobrze izolowanego możemy przyjąć wartość <10 W/m³.

Bardzo istotnym jest również umiejscowienie urządzeń wewnątrz pomieszczeń.

Rozwiązaniem optymalnym jest montaż grzejnika bezpośrednio pod oknem, alternatywą zaś pozostaje jego instalacja na ścianie bocznej lub przeciwległej. Po lewej przedstawiamy realne przykłady obrazujące zużycie oraz koszt energii w poszczególnych gospodarstwach domowych.

rodzaj lokalu	powierzchnia mieszkalna (m ²)	liczba domowników	ilość zużytej energii (kWh/rok)	średni koszt zużytej energii (zł/rok)**
mieszkanie w bloku	48	2	5 587	2 794
mieszkanie w bloku	48	3	8 175	4 088
mieszkanie w bloku	101	2	9 884	4 942
mieszkanie w bloku	101	3	14 312	7 156
dom drewniany*	125	2	5 400	2 700
dom drewniany*	144	3	8 781	4 391
dom murowany	136	2	6 150	3 075
dom murowany	150	3	10 970	5 485

powyższe dane mają charakter jedynie szacunkowy
* konstrukcja szkieletowa
** do wyliczeń przyjęto wartość 0,50 zł/kWh

Tabela uwzględnia całkowite zużycie energii, w skład którego wchodzi oświetlenie, ogrzewanie, sprzęt AGD oraz sprzęt RTV. Blok mieszkalny oraz dom wolnostojący zostały ocieplone. We wszystkich pomieszczeniach mieszkalnych zainstalowano sieć grzejników konwekcyjnych Atlantic, sterowanych programatorem CHRONOPASS. Ciepła woda użytkowa wytwarzana jest przez elektryczny grzewczak wody model VM100N4 o pojemności 100 L. Kuchnia wyposażona została w elektryczną płytę grzejną oraz piekarnik.

Czy ogrzewanie elektryczne ma sens?

Ogrzewanie elektryczne to bardzo przyjazna oraz inteligentna technologia, która daje pewność posiadania odpowiedniej ilości ciepła w odpowiednim miejscu i czasie.

Jest to rozwiązanie w pełni komfortowe dla każdego rodzaju pomieszczeń (mieszkanie nowe, modernizowane, hotele, biura, sklepy, przedszkola, szkoły etc.).

Nie wymaga specjalnego pomieszczenia na składowanie opału, nie ma potrzeby budowy komina, nie występuje tu niebezpieczeństwo zaccadzenia spalinami, nie grozi nam wybuch gazu, nie ma niebezpieczeństwa przecieków instalacji oraz jej zamarznięcia.

Istotną zaletą jest relatywnie niski koszt inwestycyjny systemu oraz jego eksploatacji.

Komfortowy poziom temperatur osiągany jest szybko, ponieważ blisko 100% energii przekształcane jest w ciepło.

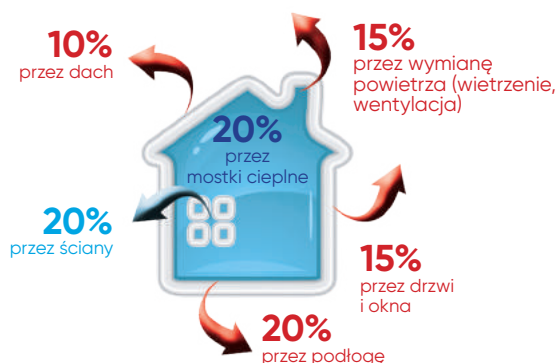
Nie jest konieczny system rur łączących urządzenia, które niosą ze sobą duże straty energii.

Niewielki jest również nakład prac związanych z instalacją i konserwacją. Łatwość utrzymania w czystości, troska o bezpieczeństwo dzieci to kolejne jego atuty.

W porównaniu do tradycyjnych źródeł energii (gaz, olej, węgiel) jest to system proekologiczny, który emituje do atmosfery niewielkie ilości CO₂ i może być wytwarzany przez odnawialne źródła energii.

System elektryczny jest idealnym rozwiązaniem dla miejsc, które szybko ulegają wychłodzeniu.

Długa żywotność produktów gwarantuje wieloletni komfort ich użytkowania.



ILE KOSZTOWAĆ BĘDZIE EKSPLOATACJA?

Zużycie energii elektrycznej zależy od liczby użytkowników, ich indywidualnych preferencji względem komfortu cieplnego, czasu przebywania w pomieszczeniach oraz liczby i rodzaju zastosowanych urządzeń.

Średniej wielkości gospodarstwo domowe zużywa około 2000 kWh energii elektrycznej rocznie (bez ogrzewania oraz ciepłej wody użytkowej).

Według statystyk ogrzewanie budynku stanowi 71% całego zużycia energii, ciepła woda 15%, sprzęt AGD 7%, sprzęt RTV 5%, a oświetlenie 2%.

Po lewej przedstawiamy realne przykłady obrazujące zużycie oraz koszt energii w poszczególnych domostwach.

JAK ZAPROJEKTOWAĆ SYSTEM OGRZEWANIA?

Wydajny system ogrzewania elektrycznego to nie tylko kwestia zastosowania odpowiednich urządzeń. Już na etapie projektowania należy uwzględnić takie czynniki, jak konstrukcja budynku, sterowanie czy inne źródła ciepła (np. system solarny, kominek etc.).

System ogrzewania to inwestycja długoterminowa, więc istotnym czynnikiem jest jego niezawodność, koszt eksploatacji oraz całkowity koszt inwestycji. Trzeba pomyśleć o właściwej izolacji oraz wentylacji budynku. Dom musi przecież oddychać.

Wypełniające go powietrze trzeba również co jakiś czas poddawać wymianie. Wilgotność powietrza powinna się wahać w przedziale 40-60%.

Konstrukcja podłogi powinna być też odpowiednio izolowana termicznie, by ciepło wytwarzane przez urządzenia kierowało się wyłącznie ku górze.

Znacząco poprawi to stopień energooszczędności budynku.

Jak w każdym innym systemie, trzeba również uwzględnić straty ciepła.

Straty ciepła dla budynków nowych i izolowanych wynoszą średnio od 15 do 25 W/m³.

Dla domu dobrze izolowanego możemy przyjąć wartość <10 W/m³.

Bardzo istotnym jest również umiejscowienie urządzeń wewnątrz pomieszczeń.

Rozwiązaniem optymalnym jest montaż grzejnika bezpośrednio pod oknem, alternatywą zaś pozostaje jego instalacja na ścianie bocznej lub przeciwległej. Po lewej przedstawiamy realne przykłady obrazujące zużycie oraz koszt energii w poszczególnych gospodarstwach domowych.

rodzaj lokalu	powierzchnia mieszkalna (m ²)	liczba domowników	ilość zużytej energii (kWh/rok)	średni koszt zużytej energii (zł/rok)**
mieszkanie w bloku	48	2	5 587	2 794
mieszkanie w bloku	48	3	8 175	4 088
mieszkanie w bloku	101	2	9 884	4 942
mieszkanie w bloku	101	3	14 312	7 156
dom drewniany*	125	2	5 400	2 700
dom drewniany*	144	3	8 781	4 391
dom murowany	136	2	6 150	3 075
dom murowany	150	3	10 970	5 485

powyższe dane mają charakter jedynie szacunkowy
* konstrukcja szkieletowa
** do wyliczeń przyjęto wartość 0,50 zł/kWh

Tabela uwzględnia całkowite zużycie energii, w skład którego wchodzi oświetlenie, ogrzewanie, sprzęt AGD oraz sprzęt RTV. Blok mieszkalny oraz dom wolnostojący zostały ocieplone. We wszystkich pomieszczeniach mieszkalnych zainstalowano sieć grzejników konwekcyjnych Atlantic, sterowanych programatorem CHRONOPASS. Ciepła woda użytkowa wytwarzana jest przez elektryczny grzewcz wody model VM100N4 o pojemności 100 L. Kuchnia wyposażona została w elektryczną płytę grzejną oraz piekarnik.

Odczucie komfortu jest bardzo subiektywne, różni się ono znacznie w zależności od rodzaju pomieszczenia, liczby otworów okiennych, kubatury pomieszczenia oraz jego przeznaczenia.

To właśnie te parametry integruje w sobie komfort, którego oczekują użytkownicy urządzeń elektrycznych.

POMIESZCZENIE GOSPODARCZE

oczekiwanie:
szybki wzrost temp.
propozycja Atlantic:
SOLIUS, F125

ŁAZIENKA

oczekiwanie:
szybki wzrost temp.
propozycja Atlantic:
SERENIS,
NEFERTITI

KUCHNIA

oczekiwanie:
suszenie ręczników
propozycja Atlantic:
2012, DORIS

HOL

oczekiwanie:
stabilna temperatura
propozycja Atlantic:
GALAPAGOS,
SOLIUS

SALON

oczekiwanie:
łagodne ciepło,
czyste powietrze
propozycja Atlantic:
DIVALI, AGILIA

SYPIALNIA

oczekiwanie:
łagodne ciepło,
czyste powietrze
propozycja Atlantic:
SOLIUS, F125

POKÓJ DZIECIĘCY

oczekiwanie:
łagodne ciepło,
czyste powietrze
propozycja Atlantic:
SOLIUS, F125

**Total
Confort**

by @atlantic

CZY WARTO STEROWAĆ SYSTEMEM GRZEWCZYM?

Bardzo ważnym elementem instalacji jest sterowanie.

Nie powinniśmy o tym zapomnieć.

Dlaczego?

Precyzyjne sterowanie pozwala na szybką reakcję oraz zmianę parametrów pracy urządzenia, dając wymierne oszczędności oraz wysoki poziom komfortu cieplnego. Obniżenie temperatury choćby o 1°C powoduje oszczędność rzędu 7% w wydatkach przeznaczonych na energię.

Zastosowanie jakiegokolwiek systemu sterowania pozwala na osiągnięcie oszczędności rzędu 10-30% w skali roku.

Dzięki aplikacji mobilnej COZYTOUCH, możesz teraz w bardzo prosty sposób kontrolować i zarządzać swoimi domowymi urządzeniami z dowolnego miejsca.

Możesz również skorzystać z opcji firmy somfy® i stworzyć swój własny inteligentny dom lub mieszkanie, którym będziesz również zarządzać zdalnie.

szczegółowy opis systemów sterowania znajduje się na str. 4-9



Cozytouch



homecontrol®



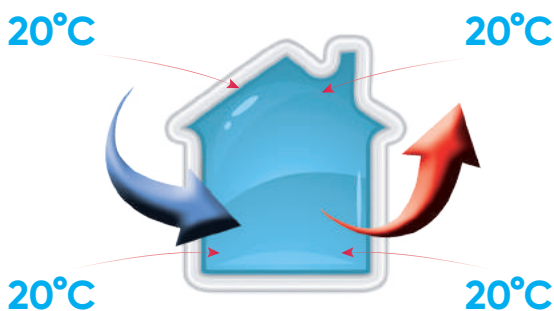
somfy



Czy ogrzewanie elektryczne ma sens?

KAŻDY MA SWOJE WYOBRAŻENIE KOMFORTU

Odczucie komfortu jest doświadczeniem indywidualnym i subiektywnym. Komfort zmienia się w zależności od wymiany temperatury pomiędzy naszym ciałem (wrażliwość skóry) a środowiskiem zewnętrznym, które modyfikuje komfort pomieszczenia. Dla zachowania dobrego samopoczucia różnica temperatur pomiędzy ścianami budynku/mieszkania oraz otaczającym nas powietrzem nie powinna przekraczać 3°C.



Komfort jest najbardziej zoptymalizowany wówczas, gdy temperatura powietrza jest równa temperaturze ścian i pozostaje stabilna bez względu na upływ czasu.

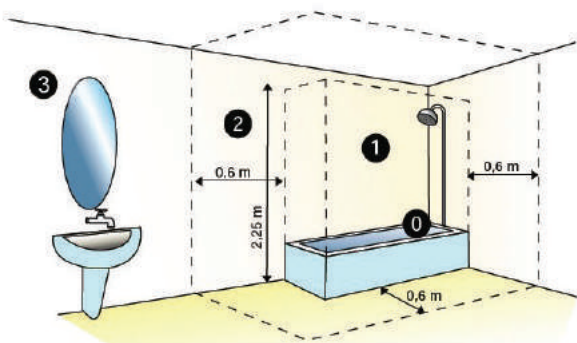
Najlepsze wartości temperatur dla pomieszczeń mieszkalnych kształtują się na poziomie: łazienka 22-24°C, pokój dziecięcy 22°C, pokój dzienny 20°C, kuchnia 18°C i sypialnia 16°C.

KILKA PRAKTYCZNYCH RAD

Przed instalacją urządzenia warto zapoznać się z załączoną instrukcją obsługi, która zawiera szczegółowe i przydatne informacje.

Bardzo ważną rzeczą jest zachowanie minimalnych odległości wewnątrz pomieszczeń:

- urządzenie należy zamocować zgodnie z zaleceniami instrukcji obsługi,
- nie należy instalować urządzenia w pobliżu źródeł przeciągu (zakłóciłoby to prawidłowy system regulacji grzejnika),
- nie należy ustawiać żadnych przeszkód (meble, grube zasłony) w odległości mniejszej niż 50 cm przed urządzeniem (zasłonięte grzejniki to 50% straconego ciepła),
- nie należy montować urządzeń w bezpośrednim sąsiedztwie otworów lub urządzeń sterujących wentylacją czy też klimatyzacją, oraz poniżej gniazdek elektrycznych, będących stale pod napięciem.



JAKIEJ MOCY URZĄDZENIE ZASTOSOWAĆ?

Za pomocą poniższej tabelki stosunkowo łatwo mogą Państwo określić niezbędną moc grzewczą.

rok budowy budynku, bloku	moc (W/m ²)	moc (W/m ²)	budynki z lepszą izolacją ścian i stropów	moc (W/m ²)	moc (W/m ²)
do maja '74	100	250	minimum: 20 cm	70	175
do lipca '75	80	200	minimum: od 12 do 15 cm	55	140
do marca '85	55	140	zalecane: od 10 do 12 cm	50	125
do stycznia '89	45	115	minimum: 8 cm	35	90
od stycznia '89	35	100	minimum: 5 cm	30	75

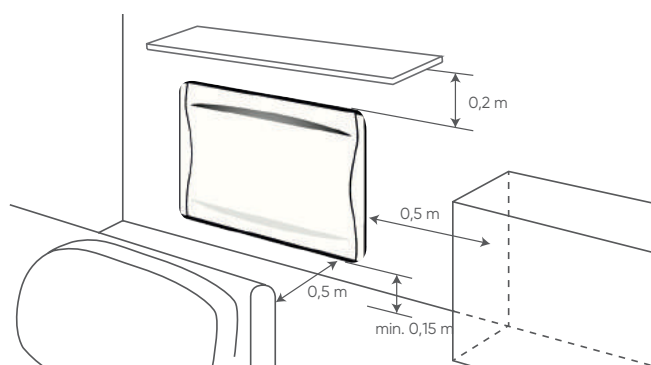
powyższe dane uwzględniają w swej wartości współczynnik nadwyżki ciepła o około 20%

JAK DOKONAĆ WŁAŚCIWEGO WYBORU URZĄDZENIA?

Krok następnym to odpowiedni wybór urządzenia z gamy naszych produktów.

Pomożemy Państwu znaleźć model najbardziej dostosowany do Państwa potrzeb, uwzględniający wielkość danego pomieszczenia, miejsce, w którym będzie on instalowany, oraz rodzaj komfortu cieplnego, który jest przez Was preferowany.

Informacje zawarte w poniższym rozdziale na pewno w tym pomogą.



NORMY DOTYCZĄCE INSTALACJI W ŁAZIENKACH

Wszystkie nasze produkty spełniają wymogi aktualnie obowiązujących Dyrektyw Europejskich, uprawniających do oznaczania produktów znakiem CE.

Dzięki wykonaniu w wysokiej klasie bezpieczeństwa, nie wymagają one uziemienia ani zerowania. Jeśli planują Państwo zainstalować urządzenie w łazience, należy przestrzegać norm obowiązujących w tym zakresie. Pomieszczenie łazienki dzieli się na 4 strefy:

strefa 0: objętość wnętrza wanny lub prysznica – w tej strefie nie wolno instalować jakichkolwiek urządzeń elektrycznych,

strefa 1: przestrzeń od dna wanny lub prysznica do wysokości 2,5 m – w tej strefie nie wolno instalować jakichkolwiek urządzeń elektrycznych,

strefa 2: otoczenie wanny lub prysznica w promieniu do 0,6 m i wysokości do 2,5 m – dopuszcza się montaż urządzeń elektrycznych, posiadających odpowiednie zabezpieczenia i stopień ochrony (CLASSE II, IP24),

strefa 3: pozostała przestrzeń łazienki dopuszcza montaż urządzeń.

TOTAL CONFORT

nowy rodzaj ogrzewania



Wsluchując się uważnie w potrzeby naszych Klientów i analizując je pod kątem zapewnienia największego komfortu cieplnego, poszukujemy optymalnych rozwiązań zgodnych z ich oczekiwaniami.

ZROZUMIEĆ KONSUMENTÓW

Przeprowadziliśmy serię badań konsumenckich mających na celu zdefiniowanie ich zasadniczych oczekiwań w zakresie komfortu dotyczącego lokalu/mieszkania/domu. Bez wątplenia ogrzewanie okazuje się elementem najważniejszym codziennego komfortu. Kolejne oczekiwanie to chęć lepszej kontroli zużycia energii.

KLASYFIKACJA OCZEKIWAŃ

W jaki sposób konsumenci określają pojęcie komfortu cieplnego? Jak określana jest jakość poszukiwanego ciepła dla swoich wymagań?

Jaki rodzaj ciepła preferowany jest dla salonu, sypialni, kuchni czy pokoju? Tego typu pytania umożliwiły nam identyfikację 5 kryteriów zasadniczych odczuwania komfortu cieplnego oczekiwanego przez konsumentów.

OCENA PARAMETRÓW JAKOŚCIOWYCH NASZYCH URZĄDZEŃ

Dział Badań i Rozwoju naszej firmy poddał badaniu w komorze biklimatycznej parametry jakościowe szeregu grzejników pod kątem 5 zasadniczych kryteriów komfortu oczekiwanego przez konsumentów. Uzyskane wyniki pomogły nam wyselekcjonować produkty, które najlepiej wypełniają kryteria konsumentów w zakresie komfortu cieplnego. Produkty, które spełniają te wymagania, zostały oznaczone logiem TOTAL CONFORT by Atlantic.

„Chcę mieć jednakową temperaturę w każdej części pomieszczenia”.

Wynik testów laboratoryjnych:

Odczuwanie jednorodnej temperatury w pomieszczeniu zależy od wartości temperatur powietrza znajdującego się w strefie od 10 cm do 170 cm nad podłogą.

Nazywa się to gradientem „stopy-głowa”. Jeśli różnica temperatur przekracza 1°C, powoduje to odczucie dyskomfortu.

Aspekty techniczne decydujące o urządzeniu:

Niska temperatura powietrza na wylocie oraz duża powierzchnia promieniowania.

Technologia Atlantic spełniająca powyższe kryteria:



„Chcę odczuwać ciepło łagodne i delikatne”.

Wynik testów laboratoryjnych:

Odczuwanie łagodności ciepła związane jest z jakością promieniowania danego urządzenia, które powinno odpowiadać ciepłu emitowanemu przez człowieka.

Aspekty techniczne decydujące o urządzeniu:

Duża powierzchnia emisji ciepła, niska temperatura płyty przedniej, możliwie trwała emisja.

Technologia Atlantic spełniająca powyższe kryteria:



„Chcę powietrza przyjemnego do oddychania, niewysuszającego gardła”.

Wynik testów laboratoryjnych:

W idealnych warunkach wilgotność względna w pomieszczeniu powinna mieścić się w zakresie 40–60%, a jej rozkład powinien być możliwie jednakowy.

Aspekty techniczne decydujące o urządzeniu:

Możliwie najniższa temperatura powietrza na wyjściu z urządzenia.

Technologia Atlantic spełniająca powyższe kryteria:



TECHNOLOGIE w służbie komfortu

„Chcę ciepła płynnego i trwałego”.

Wynik testów laboratoryjnych:

Po wyłączeniu urządzenia ciepło powinno maleć płynnie i stopniowo, a nie gwałtownie.

Aspekty techniczne decydujące o urządzeniu:

Duża bezwładność wymiennika, która gwarantuje zdolność do stopniowego oddawania zmagazynowanej energii cieplnej.

Technologia Atlantic spełniająca powyższe kryteria:

ELEMENT GRZEWczy Z
ŻELIWA

DOUBLE
DWA ELEMENTY
GRZEWcze

„Chcę szybko uzyskać idealną temperaturę”.

Wynik testów laboratoryjnych:

Szybkość narastania temperatury zależy od reaktywności urządzenia. Oblicza się ją mierząc temperaturę niezbędną do podwyższenia temperatury pomieszczenia o 3,5°C.

Aspekty techniczne decydujące o urządzeniu:

Przewodnictwo materiału, z którego wykonany jest element grzewczy lub płyta czołowa, oraz jego wielkość, umożliwiając odpowiednią wymianę ciepła z otaczającym powietrzem.

Technologia Atlantic spełniająca powyższe kryteria:

ELEMENT GRZEWczy Z
ALUMINIUM

DOUBLE
DWA ELEMENTY
GRZEWcze

W zależności od koncepcji elementu grzewczego, będącego wymiennikiem energii elektrycznej, grzejniki wytwarzają różne rodzaje ciepła. Atlantic wykorzystuje w swych produktach 3 technologie produkcji i wymiany ciepła: żeliwo, aluminium i płyn termoprzewodzący. Gwarantują one użytkownikowi komfort ciepła doskonale dostosowany do jego oczekiwań.

TECHNOLOGIA Z WYKORZYSTANIEM ŻELIWA:

Osoby preferujące ciepło otaczające i stałe w wyrazie, docenią zdolność żeliwa i jego dużą bezwładność. Ciepło zmagazynowane wewnątrz elementu grzewczego jest stopniowo oddawane do otoczenia. Grzejniki te, zwane radiatorami, wykonane są ze specjalnych materiałów i wykorzystują całą powierzchnię swej obudowy, by reagować bardzo szybko i efektywnie na każdą zmianę temperatury w pomieszczeniu.



Model wykorzystujący tę technologię:

DIVALI

ELEMENT GRZEWczy Z
ŻELIWA

TECHNOLOGIA Z WYKORZYSTANIEM ALUMINIUM:

Lekkie i dobrze przewodzące ciepło aluminium zaspokoi potrzeby tych, którzy chcą szybkiego wzrostu temperatury w celu korzystania z jednorodnego i stałego ciepła oraz powietrza dobrej jakości.

Dzięki płycie promieniującej ciepło rozprzestrzenia się w wielu kierunkach i zapewnia odczucie podobne do promieniowania słonecznego. Gwarantują również niewielką różnicę temperatur pomiędzy podłogą a sufitem. Idealne rozwiązanie w wysokich pomieszczeniach o dużej kubaturze.



Model wykorzystujący tę technologię:

SOLIUS

ELEMENT GRZEWczy Z
ALUMINIUM

TECHNOLOGIA Z WYKORZYSTANIEM PŁYNU GRZEWczego:

Technologia ta uwiedzie osoby, poszukujące ciepła zbliżonego swym charakterem do ciepła ogrzewania centralnego. Płyn grzewczy przenosi ciepło w zamkniętym obwodzie celem przekazania go do obudowy zewnętrznej, wykonanej z aluminium, która następnie oddaje je do pomieszczenia. Ciepło przekazywane jest w sposób łagodny i długi. Nie wysusza też ono powietrza.



Model wykorzystujący tę technologię:

GALAPAGOS

FLUID
TERMO-PRZEWODZĄCY

TECHNOLOGIA Z WYKORZYSTANIEM ALUMINIUM:

Konwektory w swej pracy wykorzystują efekt unoszenia się ciepłego powietrza, szybko ogrzanego przez element grzewczy, które wydostając się z urządzenia, powoduje przemieszczanie się mas powietrza w całym pomieszczeniu. Idealnie nadają się jako system wspomagający ogrzewanie lub w miejscu, w którym temperatura powietrza szybko się obniża.



Modele wykorzystujący tę technologię:

F119, F125, ALTIS

ELEMENT GRZEWczy Z
ALUMINIUM

Chcę rozwiązań zawsze oferujących komfort



Odpowiedni dobór ogrzewania elektrycznego to przede wszystkim odpowiedni wybór urządzenia. Jakość i charakter wytworzonego ciepła, zdolność przystosowania się do wszelkiego rodzaju aranżacji oraz stylu życia, stanowią jego kolosalną przewagę.

Atlantic pozwoli Ci cieszyć się z optymalnego komfortu ciepłego w każdych okolicznościach.