

BEMKO® Sp. z o.o.

ul. Annopol 21

03-236 Warszawa

POLSKA

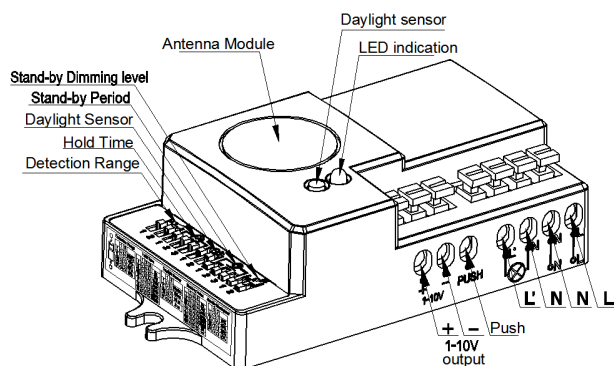


BEMKO



Mikrofalowy czujnik ruchu z funkcją ściemniania

SES76WH



PL Instrukcja – Mikrofalowy czujnik ruchu
EN Instruction – Microwave sensor
RU Инструкция – Микроволновый датчик
CZ Pohybové čidlo-mikrovlnné



PL: Wyprodukowano po 13 sierpnia 2005. Nie wyrzucać zużytych urządzeń elektrycznych i elektronicznych razem z odpadami komunalnymi, ze względu na obecność w sprzęcie niebezpiecznych dla środowiska substancji. Urządzenia te należy przekazać do punktu zbiórki w celu poddania recyklingowi. Informacja o punktach zbiórki dostępna jest u władz lokalnych jak i w siedzibie producenta.

EN: Produced after 13th August 2005. Waste electrical products should not be disposed with household waste. Please recycle where facilities exist. Check with Your Local Authority or retailer for recycling advice.

RU: Произведено до 13 августа 2005. Не выбрасывать использованных электрических и электронных устройств вместе с бытовыми отходами с повода на наличие в устройствах опасных веществ для окружающей среды. Данное устройство необходимо передать в пункт сбора с целью дальнейшей переработки. Информация о пунктах сбора доступна в местных органах власти, а также от производителя.

CZ: Vyrobeno po 13. srpna 2005. Nevyhazujte elektrické a elektronické odpady s komunálním odpadem, vzhledem k přítomnosti látek ohrožujících životní prostředí. Tato zařízení musí být předloženy do sběrného místa pro recyklaci. Informaci o shromažďování odpadu je k dispozici u místních úřadů, stejně jako u výrobce.

DE: nach dem 13. August 2005 produziert. Elektroschrott sollte nicht mit dem Hausmüll entsorgt werden. Bitte recyceln soweit das möglich ist. Überprüfen Sie Ihre lokalen Behörde oder Einzelhändler bezüglich Rat der Wiederverwertung

LT: Produktų išleistą į rinką po 2005 m. ruggijūcio 13 d šis produktas negali būti išmestas su kitomis buitinėmis atliekomis. Prašome susisiekti su produkto pardavėju ar savivaldybės darbuotojais dėl informacijos, kur ir kaip priduoti neveikiantį prietaisą dėl antrinio perdavimo.

LV: Ražots pēc 2005. gada 13. augusta. Elektroierices neizmet kopā ar citiem atkritumiem. Lūdzam tās nodot tām atbilstošos pārstrādes punktos. Sazinieties ar vietējo pašvaldību vai izplatītāju papildus informācijai.

PL

Czujnik ruchu, dzięki któremu możemy oszczędzać energię. Wykorzystuje czujnik mikrofalowy, który wysyła elektromagnetyczne fale wysokiej częstotliwości (5,8Ghz) i odbiera ich echo. Łączy automatyzm, wygodę, bezpieczeństwo, oszczędność i praktyczność. Duże pole detekcji zależne jest od sensorów. Działa poprzez wykrywanie ruchu człowieka. W przypadku wykrycia ruchu w zasięgu działania może od razu załączyć podłączone obciążenie i automatycznie wykrywać porę dnia: noc/dzień. Instalacja jest bardzo wygodna przy jednoczesnym szerokim wachlarzu zastosowania. Wykrywanie ruchu możliwe jest nawet przez: drzwi, panele szklane czy cienkie ściany.

PARAMETRY TECHNICZNE:

Napięcie zasilania: 230V/50Hz

Obciążenie max: 600W

Zakres detekcji: 10%, 50%, 75%, 100%

Częstotliwość pracy: 5,8GHz

Czas załączenia: 5s, 30s, 1min, 5min, 10min, 20,min, 30min

Czas załączenia (półcień): 0s,5s, 30s, 1min, 5min, 10min, 20,min, 30min, 1H, +∞

Wykrywanie prędkości ruchu: 0,6 ~ 1,5 m /s

Poziom przyciemnienia (półcień): 10%, 20%, 30%,50%

Kąt detekcji: 360°

Zasięg detekcji: 5-15 m montaż ścienny

1-8m montaż sufitowy

Czujnik oświetlenia: 2, 10, 50, 2000lux

Przenoszenie mocy: <0.2mW

Pobór mocy: 0.9W

Zalecana wysokość montażu: 1.5m~3.5m-ściana

Zalecana wysokość montażu: 2m~10m-sufit

FUNKCJE:

- Wbudowany czujnik zmierzchowy. Wykrywa porę dnia: noc/dzień. Może działać w ciągu dnia kiedy przełączniki ustawione są na wartość 2000LUX jak również w nocy dla wartości oświetlenia mniejszej niż 2LUX kiedy przełączniki ustawione są na wartość 2LUX. Pozostałe wartości umieszczone są na produkcie
- Regulowany zasięg. Możliwość regulacji zasięgu wykrywania: 10%, 50%, 75%, 100%
- Regulowany czas załączenia: 5s, 30s, 1min, 5min, 10min, 20,min,30min
- Regulowany czas przyciemnienia (półcienia): 0s,5s, 30s, 1min, 5min, 10min, 20,min, 30min, 1H, +∞
- Regulowany poziomy przyciemnienia (półcienia): 10%, 20%, 30%,50% mocy
- Oferuje 3 poziomy świecenia: 100%--> ściemnianie (10%, 20%, 30%, 50% opcjonalnie) -->wyłączenie i 2 okresy czasu oczekiwania, czas od wykrycia ruchu i czas podtrzymania, możliwość ustawienia wartości natężenia oświetlenia i zasięgu.



Kiedy wartość natężenia światła jest większa niż wartość ustawiona na czujniku oprawa nie załączy się po wykryciu ruchu



Kiedy wartość natężenia światła jest mniejsza niż wartość ustawiona na czujniku oprawa załączy się po wykryciu ruchu na 100% mocy

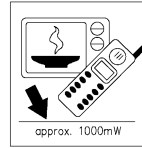
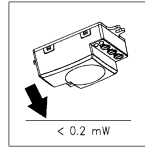


Po opuszczeniu pomieszczenia światło ściemni się do poziomu 10%/20%/30%/50% (opcja) na czas podtrzymania po czasie wykrywania ruchu



Światło wyłączy się automatycznie po okresie podtrzymania

- **BEZPIECZEŃSTWO:** Wysoka częstotliwość wysyłana przez czujnik ma moc <math><0.2\text{mW}</math>, czyli około 1% mocy emitowanej przez telefon komórkowy lub kuchenkę mikrofalową.



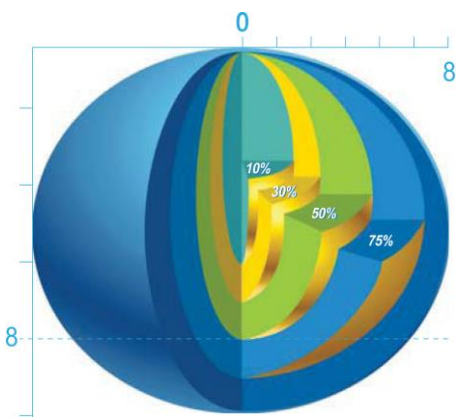
USTAWIENIA:

Zasięg detekcji:

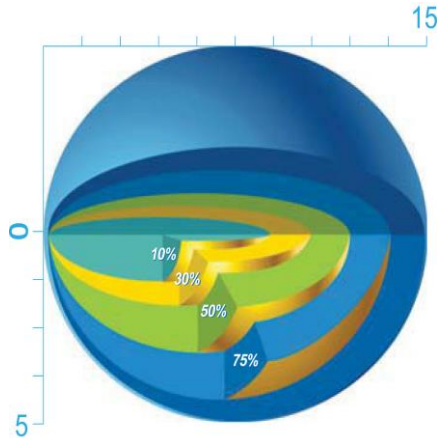
Zasięg detekcji może być ustawiony przy pomocy przełączników w celu najlepszego dopasowania do wymaganych potrzeb

Zakres detekcji:

	1	2	
I	●	●	100%
II	●	○	75%
III	○	●	50%
IV	○	○	10%



Montaż na suficie (m)



Montaż ścienny (m)

Czas załączania:

Czas świecenia od momentu ostatniego wykrycia ruchu

	1	2	3	
I	●	●	●	5s
II	●	●	○	30s
III	●	○	●	1min
IV	●	○	○	5min
V	○	●	●	10min
VI	○	●	○	20min
VII	○	○	○	30min

Czas przyciemnienia (półcienia)

Czas świecenia ze zmniejszoną mocą przed całkowitym wyłączeniem lampy przy braku ruchu w zasięgu wykrywania.

Uwagi: „+∞” oprawa pozostaje na stałe w trybie półcienia

„0s”. brak funkcji półcienia

	1	2	3	
I	●	●	●	10s
II	●	●	○	1min
III	●	○	●	5min
IV	●	○	○	10min
V	○	●	●	30min
VI	○	●	○	1H
VII	○	○	●	+∞
VIII	○	○	○	0s

Poziom przyciemnienia (półcienia):

Wartość mocy z jaką będzie działać lampa w trybie półcienia po czasie załączania

	1	2	
I	●	●	10%
II	●	○	20%
III	○	●	30%
IV	○	○	50%

Czujnik zmierzchowy:

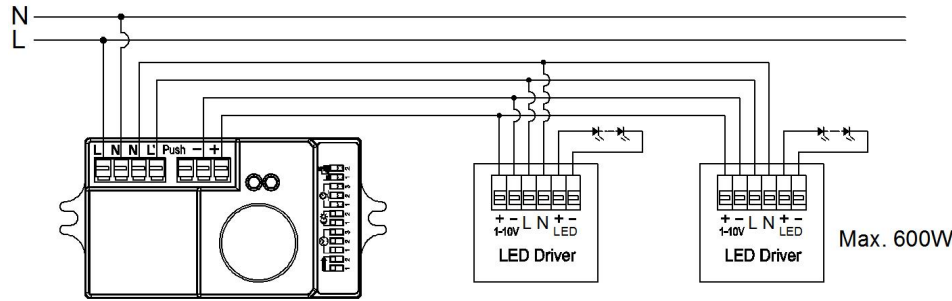
Wartość natężenia oświetlenia przy jakiej lampa się załączy.

	1	2	
I	●	●	10%
II	●	○	20%
III	○	●	30%
IV	○	○	50%

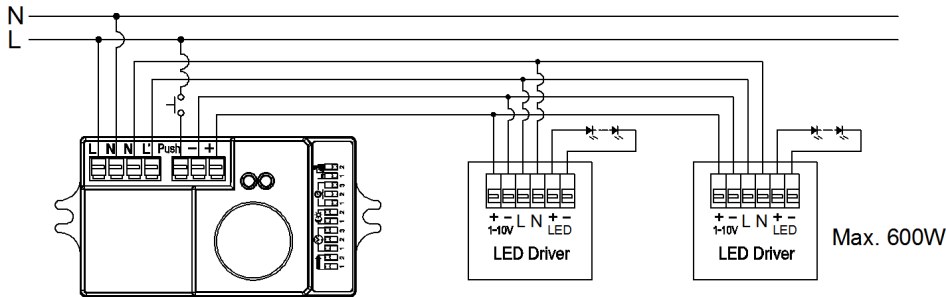
INSTALACJA: (patrz rysunek)

- Rozłącz obwód zasilania. (wyłącznikiem lub rozłącznikiem)
- Zamocuj urządzenie do podłoża za pomocą wkrętów.
- Podłącz zasilanie czujnika i obciążenie zgodnie z poniższym schematem
- Ustaw parametry pracy czujnika. Przetestuj urządzenie.

SPOSÓB PODŁĄCZENIA:



Schemat podłączenia (bez włącznika dzwonekowego)



Schemat podłączenia (z włącznikiem dzwonekowym)

ON → OFF: Lampa może być wyłączona natychmiast i nie włączy się przez 1 minutę nawet jeśli zostanie wykryty ruch. Po tym okresie czujnik przechodzi w normalny tryb pracy.

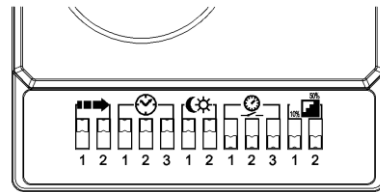
OFF → ON: Oprawa świeci z pełną mocą i działa w normalnym trybie pracy.

Przytrzymanie (>1s): Regulacja poziomu trybu półcienia (od 10% do 50%). Zarówno regulacja przez włącznik jak i przyciski mogą zostać nadpisane. Ostatnia zmiana pozostaje zapamiętana.

TEST:

➤ Ustaw wszystkie przełączniki w górnym położeniu. Kiedy włączymy zasilanie, lampa włączy się natychmiast i po 5 sekundach wyłączy się powoli (bez wykrycia ruchu). Po wykryciu ruchu lampa będzie działa zgodnie z ustawieniami.

➤ Ustaw czas podtrzymania na "10s", kiedy zostanie wykryty ruch oprawa będzie świecić w trybie 100%, po 5 sekundach ściemni się powoli do 10% mocy na 10sekund i wyłączy się. Jeśli zostanie wykryty ruch, oprawa włączy się na 100% mocy



Detection Range	Hold Time	Daylight Sensor	Stand-by Period	Stand-by Dimming level
1 1 2	1 1 2 3	1 1 2	1 1 2 3	1 1 2
● 100%	● 30s	● 2000lux	● 10min	● 10%
○ 75%	○ 15s	○ 1500lux	○ 5min	○ 20%
○ 50%	○ 10min	○ 1000lux	○ 3min	○ 30%
○ 10%	○ 5min	○ 500lux	○ 1min	○ 50%
○ 0%	○ 0.5min	○ 200lux	○ 0.5min	○ 0%

NAJCZĘŚCIEJ SPOTYKANE PROBLEMY:

- Obciążenie nie jest załączane:
 - a. Sprawdź podłączenia zasilania i odbiornika.
 - b. Kontrolka czujnika działa poprawnie. Sprawdź stan odbiornika.
 - c. Jeśli wskaźnik wykrywania ruchu nie świeci się sprawdź poziom natężenia oświetlenia otoczenia i nastawę regulatora czujnika zmierzchowego.
 - d. Sprawdź czy napięcie zasilania odpowiada wymaganiom urządzenia.
- Czulość urządzenia jest mała:
 - a. Sprawdź czy przed czujnikiem nie ma urządzeń zakłócających jego pracę.
 - b. Sprawdź czy obiekt wykrywany znajduje się w polu detekcji czujnika.
 - c. Sprawdź wysokość instalacji urządzenia.
- Czujnik nie może automatycznie odłączyć obciążenia:
 - a. W polu detekcji stale występują element w ruchu.
 - b. Czas załączenia jest zbyt długi.
 - c. Sprawdź napięcie zasilania.

The product is a new saving-energy switch; it adopts microwave sensor mould with high-frequency electro-magnetic wave (5.8GHz) and integrated circuit. It gathers **EN** automatism, convenience, safety, saving-energy and practicality functions. The wide detection field depends on detectors. It works by receiving human motion. When one enters the detection field, it can start the load at once and identify automatically day and night. Its installation is very convenient and its using is very wide. Detection is possible to go through doors, panes of glass or thin walls.

SPECIFICATION:

Power Source: 220 -240V/AC

Power Frequency: 50Hz

Detection angle:180° /360°

Detection Range:10%, 50%, 75%, 100%(choice)

Ambient Light: 2lux, 10lux, 50lux,
2000lux (choice)

Detection Distance: wall: 5-15m (adjustable)
ceiling: 1-8m (radius), adjustable

Transmission Power: <0.2mW

HF System: 5.8GHz CW radar, ISM band

Hold Time: 5s, 30s, 1min, 5min, 10 min,
20min, 30min (choice)

Installing Height: wall: 1.5-3.5m
ceiling: 2-8m

Power Consumption: approx 0.9W

Detection Motion Speed: 0.6-1.5m/s

Stand-by Period: 10s, 1min, 5min,
10min, 30min, 1H,
+∞,0s (choice)

Stand-by dimming Level: 10%, 20%, 30%,
50% (choice)

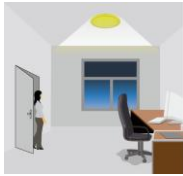
Rated Load: Max.600W

FUNCTION:

- Can identify day and night: It can work in the daytime and at night when two knobs are on above position (Daylight Sensor). It can work in the ambient light less than 2LUX when two knobs are on below position (Daylight Sensor). As for the adjustment pattern, please refer to the testing pattern.
- Hold time is optional. It can be set according to the consumer's desire. The minimum time is 5sec. The maximum is 30min.
- It offers 3 levels of light: 100 %--> dimmed light (10%, 20%, 30%, 50% optional) -->off; and 2 periods of selectable waiting time, motion hold time and stand-by period; selectable LUX value and choice of detection area.



With ambient light more than daylight threshold, the lamp does not switch on when someone enters the room



With ambient light less than daylight threshold, the lamp will be on 100% when someone enters the room

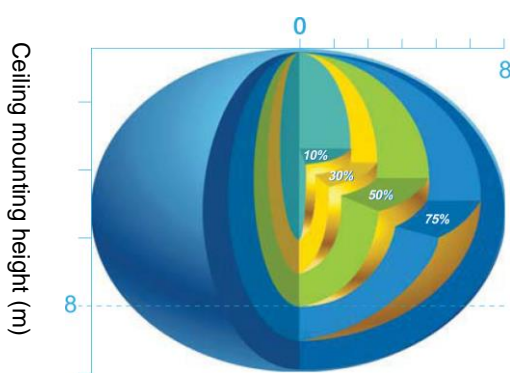


People left, light dims to 10%/20%/30%/50% (optional) stand-by level after hold time

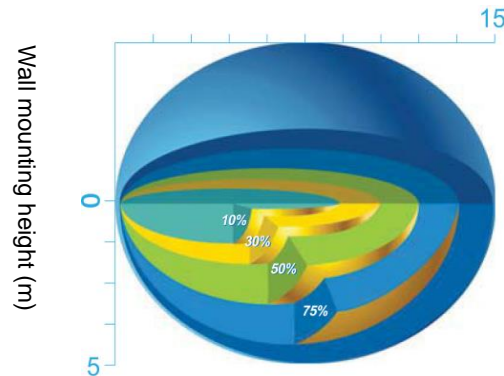


Light switches off automatically after the stand-by period elapsed

DETECTION PATTERN:

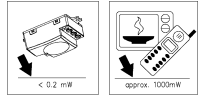


Wall mounting pattern (m)



Ceiling mounting pattern (m)

NOTE: the high-frequency output of this sensor is <0.2mW- that is just one 100th of the transmission power of a mobile phone or the output of a microwave oven.



SETTING:

Detection Distance

Detection distance can be set with different combinations of DIP switches to precisely fit for each specific application

	1	2	
I	●	●	100%
II	●	○	75%
III	○	●	50%
IV	○	○	10%

Hold Time

Hold Time means the time period you would like to keep the lamp on 100% after the person has left the detection distance

	1	2	3	
I	●	●	●	5s
II	●	●	○	30s
III	●	○	●	1min
IV	●	○	○	5min
V	○	●	●	10min
VI	○	●	○	20min
VII	○	○	○	30min

Daylight sensor

The LUX value can be set on DIP switches in order to fit different ambient light.

	1	2	
I	●	●	2000Lux
II	●	○	50Lux
III	○	●	10Lux
IV	○	○	2Lux

Stand-by Period

This time period you would like to keep at the low light output level before it is completely switched off in the long absence person

Note:“+∞” means fixture keeps on stand-by dimming level and never switches off.

“0s” means no dimming function

	1	2	3	
I	●	●	●	10s
II	●	●	○	1min
III	●	○	●	5min
IV	●	○	○	10min
V	○	●	●	30min
VI	○	●	○	1h
VII	○	○	○	+∞
VIII	○	○	○	0s

Stand-by dimming level

This is dimmed low light control light output level you would like to have after the hold time in the absence person

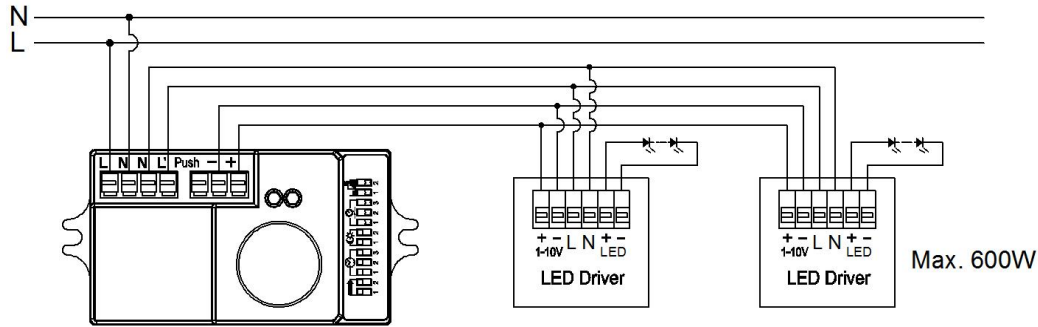
	1	2	
I	●	●	10%
II	●	○	20%
III	○	●	30%
IV	○	○	50%

INSTALLATION: (see the diagram)

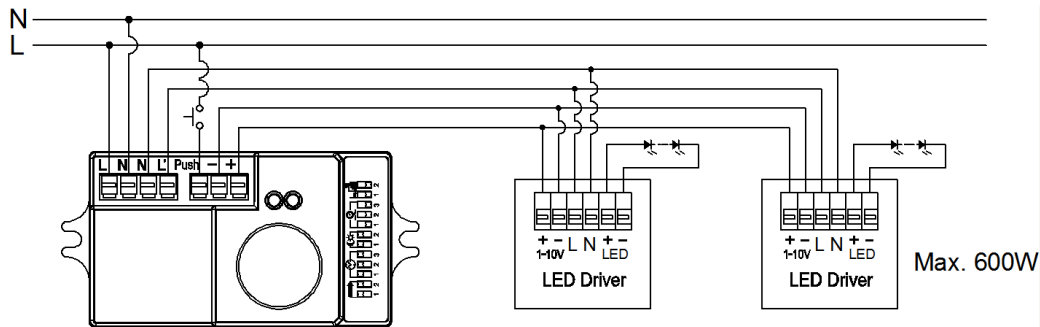
- Switch off the power.
- Fix the bottom on the selected position with the inflated screw through the screw holes at the side of the sensor.
- Connecting the power and the load to sensor as per the connection-wire sketch diagram.
- Switch on the power and test it

CONNECTION-WIRE DIAGRAM: (have two connection-wire mode)

1. first connection-wire diagram(without push-switch)



2. second connection-wire diagram(with push-switch)



ON → OFF: The light turns off immediately and can not be on for 1min,even movement is detected. After this period, the sensor goes to auto sensor mode.

OFF → ON: The light turns on 100% and goes to sensor mode.

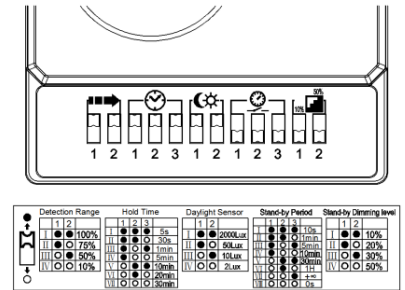
Long push (>1s): Dim up/down the stand-by dimming level between 10% and 50%. Both the settings on DIP switch and manual override can overwrite each other, the latest action stays in validity.

NOTES:

- Electrician or experienced human can install it.
- Can not be installed on the uneven and shaky surface
- In front of the sensor there shouldn't be obstructive object affecting detection.
- Avoid installing it near the metal and glass which may affect the sensor.
- For your safety, please don't open the case if you find hitch after installation.
- In order to avoid the unexpected damage of product, please add a safe device of current 6A when installing microwave sensor, for example, fuse, safe tube etc.

TEST:

- Slide the all knobs on "above" position. When you switch on the power, the light will be on at once, and 5 sec later without induction signal the light will turn off slowly. Then if the sensor receives induction signal, it can work normally.
- Adjust the stand-by period to "10s", when the sensor receives induction signal, the light will be 100% on; 5sec later, the light dims slowly to 10% on for 10sec and then turn off. If the sensor receives second induction signal within the stand-by period, the light will be 100% on.



SOME PROBLEM AND SOLVED WAY

- The load don't work:
 - a. Check the power and the load.
 - b. Whether the indicator light is turned on after sensing? If yes, please check load.
 - c. If the indicator light is not on after sensing, please check if the working light corresponds to the ambient light.
 - d. Please check if the working voltage corresponds to the power source.
- The sensitivity is poor:
 - a. Please check if in front of the sensor there shouldn't be obstructive object that affect to receive the signals.
 - b. Please check if the signal source is in the detection fields.
 - c. Please check the installation height.
- The sensor can't shut automatically the load:
 - a. If there are continual signals in the detection fields.
 - b. If the time delay is set to the longest.
 - c. If the power corresponds to the instruction.

RU

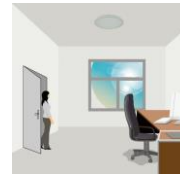
Датчик движения, благодаря которому можем экономить электроэнергию. Использует микроволновый датчик, который высылает электромагнитические волны высокой частоты (5,8Ghz) и получает их эхо. Совместит в себе автоматику, удобство, безопасность, экономию и практичность. Большое поле улавливания зависит от сенсоров. Работает с помощью обнаруживания движения человека. В случае появления движения в поле улавливания может мгновенно включить подключенное напряжение и автоматически различать пору дня ночь/день. Установка очень удобна при также широким полем использования. Улавливание движения возможно даже через: двери, стеклянные панели или тонкие стены.

ТЕХНИЧЕСКИЕ ХАРАКТЕРИСТИКИ:

Напряжение питания: 220 -240V/AC	Частота: 50Hz
Угол улавливания: 180° /360°	Диапазон улавливания: 10%, 50%, 75%, 100%
Уровень освещения: 2lux, 10lux, 50lux, 2000lux (регулируется)	Диапазон: стена: 5-15m (регулируется) потолок: 1-8m (радиус) (регулируется)
Мощность излучения: <0.2mW	Система HF: 5.8GHz CW radar, ISM band
Время включения: 5с, 30с, 1мин, 5мин, 10 мин, 20 мин, 30 мин (регулируется)	Высота установки: стена: 1.5-3.5m потолок: 2-8m
Потребляемая мощность: 0.9W	Улавливаемая скорость объекта: 0.6-1.5m/s
Время поддержки: 10с, 1 мин, 5 мин, 10 мин, 30 мин, 1В, +∞, 0с (регулируется)	Уровень затемнения: 10%, 20%, 30%, 50% (регулируется) Макс. мощность: 600W

ФУНКЦИОНАЛЬНОСТЬ:

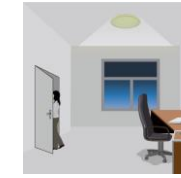
- Различает ночь ото дня. Может различать день и ночь. Может работать в дневное и ночное время при повернутых двух реле вверх (Daylight Sensor). Может работать при внешнем свете менее чем 2LUX когда два реле в нижней позиции (Daylight Sensor). Более детальную настройку можно найти в разделе Тестирование.
- Время задержки регулируется. Может быть установлено согласно желаниям клиента. Минимальное время – 5 сек. Максимальное – 30 мин.
- Предлагает 3 уровня освещения: 100%--> затемнение (10%, 20%, 30%, 50% выбор) □ выкл.; и 2 периода время ожидания, время от момента улавливания движения и время поддержки, возможность установки уровня и диапазона освещения.



Если уровень освещения больше чем установленный на датчику – светильник не включится после обнаружения движения.



Если уровень освещения меньше чем установленный на датчику – светильник включится на 100% мощности после обнаружения движения.

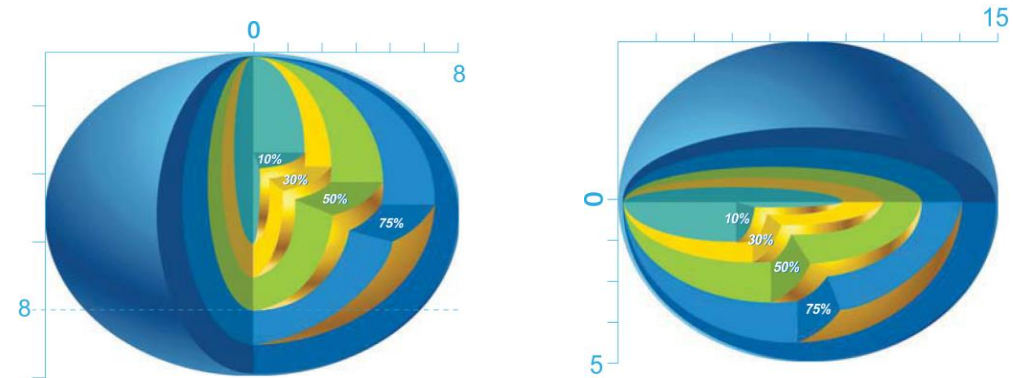


После выхода с помещения свет погаснет до уровня 10%/20%/30%/50% (выбор) на время поддержки после улавливания движения.



Свет отключится автоматически по истечении времени поддержки.

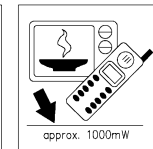
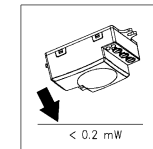
Уровень улавливания в зависимости от способа монтажа:



Образец установки на потолке (м)

Образец установки на стене (м)

БЕЗОПАСНОСТЬ: Высокая частота, высылается через датчик, имеет мощность <0,2mW, то есть около 1% мощности высылается через мобильный телефон или микроволновую печь



НАСТРОЙКА:

Расстояние улавливания

Расстояние улавливания может быть установлено с помощью разных комбинаций переключателей с целью их точной настройки.

	1	2	
I	●	●	100%
II	●	○	75%
III	○	●	50%
IV	○	○	10%

Время улавливания движения

Время улавливания движения означает время поддержки освещения лампы от последнего улавливания движения.

	1	2	3	
I	●	●	●	5s
II	●	●	○	30s
III	●	○	●	1min
IV	●	○	○	5min
V	○	●	●	10min
VI	○	●	○	20min
VII	○	○	○	30min

Различает ночь от дня

Может работать в дневное и ночное время при повернутых двух реле вверх

	1	2	
I	●	●	2000Lux
II	●	○	50Lux
III	○	●	10Lux
IV	○	○	2Lux

Время поддержки (затемнения)

Время освещения с уменьшенной мощностью перед полным отключением лампы в случае отсутствия движения в поле улавливания.

Внимание: "+∞" светильник работает постоянно в режиме затемнения

"0s" брак функции затемнения

	1	2	3	
I	●	●	●	10s
II	●	●	○	1min
III	●	○	●	5min
IV	●	○	○	10min
V	○	●	●	30min
VI	○	●	○	1H
VII	○	○	●	+∞
VIII	○	○	○	0s

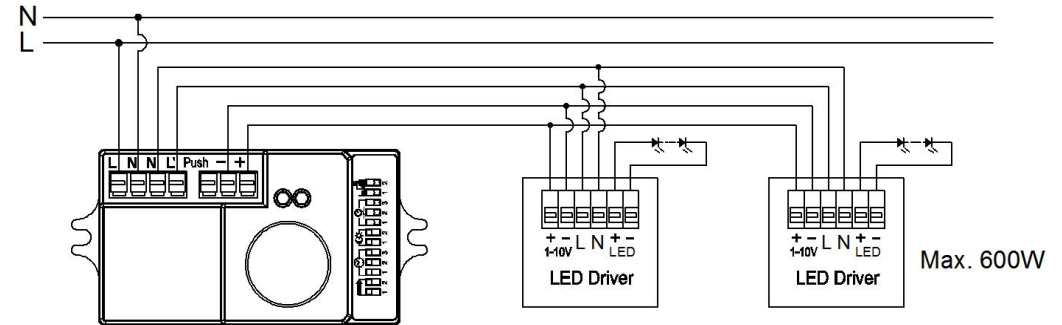
Уровень затемнения

Уровень мощности, с которой будет работать лампа в режиме затемнения после улавливания движения.

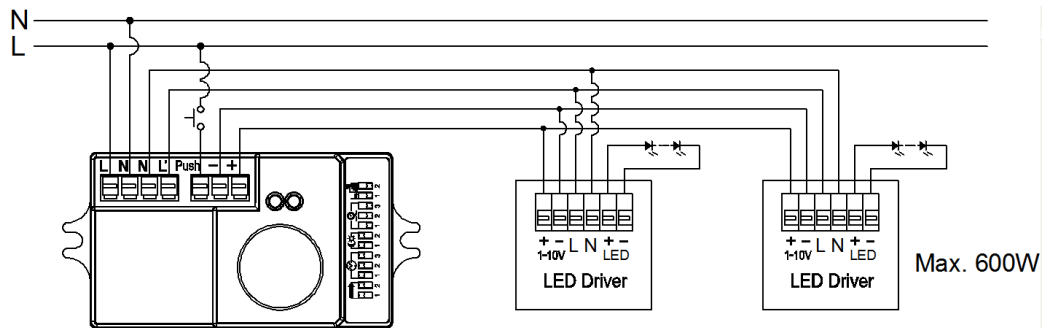
	1	2	
I	●	●	10%
II	●	○	20%
III	○	●	30%
IV	○	○	50%

СХЕМА ПОДКЛЮЧЕНИЯ (в режиме двустороннего подключения)

1. Схема подключения (без звонкового выключателя)



2. Схема подключения (со звонковым выключателем)



ON -> OFF: Лампа может быть выключена мгновенно и не включится в течении 1 минуты даже если будет обнаружено движение. По истечении этого времени датчик переходит в нормальный режим работы.

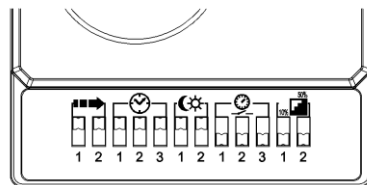
OFF -> ON: Лампа светит на полную мощность и работает в нормальном режиме работы.

Долгое нажатие (>1с): Регулировка уровня режима затемнения (от 10% до 50%). Как регулировка через выключатели, так и кнопки могут быть записаны. Последние изменения запишутся в памяти.

1. **УСТАНОВКА:** (см. диаграмму)
2. Отключить электропитание.
3. Прикрепить устройство к основанию с помощью шурупов
4. Подключить питание датчика и нагрузку в соответствии с поданой схемой
5. Подключить электропитание и протестировать устройство

ТЕСТИРОВАНИЕ:

- Установить все переключатели в верхнюю позицию. Когда включим питание, лампа мгновенно засветится и по 5 секундах медленно отключится (без улавливания движения). После улавливания движения лампа будет работать согласно установок.



Detection Range	Hold Time	Daylight Sensor	Stand-by Period	Stand-by Dimming level
I 1 2	I 1 2 3 1	I 1 2	I 1 2 3 1	I 1 2
II ● 100%	● 5s	● 2000Lux	● 5min	● 10%
III ○ 75%	○ 1min	○ 50Lux	○ 10min	○ 20%
IV ○ 50%	○ 0.5min	○ 10Lux	○ 15min	○ 30%
V ○ 10%	○ 0.1min	○ 2Lux	○ 30min	○ 50%
VI ○ 0%	○ 0.05min	○ 0.5Lux	○ 1H	○ 100%

- Установи время поддержки на „10s“. Когда датчик уловит движение светильник будет работать в режиме 100%, по 5 секундах медленно затемнится до 10%, а по 10 секундах выключится. Если датчик получит второй индуктивный сигнал в течении режима поддержки, свет включится на 100% мощности..

СПОСОБ ПОДКЛЮЧЕНИЯ:

- Установку должен проводить квалифицированный специалист
- Не устанавливать датчик на нестойких и подвижных объектах
- Не следует устанавливать перед устройством объекты, которые могли бы нарушать корректную работу устройства.
- Избегайте установку вблизи металлических и стеклянных элементов, которые могли бы нарушать корректную работу устройства
- Для собственной безопасности не открывать устройство по подключению питания
- С целью избежания непредвиденных повреждений датчика снабдите электросеть автоматическим выключателем в 6А, предохранителем и пр.

НЕКОТОРЫЕ ПРОБЛЕМЫ И ИХ РЕШЕНИЯ:

- Не работает нагрузка:
 - а. проверьте правильность подключения питания и нагрузки.
 - б. включен ли световой индикатор после настройки? Если да, проверьте пожалуйста напряжение.
 - с. Если же световой индикатор не включен после настройки, пожалуйста проверьте соответствует ли рабочий свет окружающему.
 - д. Проверьте соответствует ли рабочее напряжение источнику питания.
- Низкая чувствительность устройства:
 - а. проверьте нет ли посторонних элементов, мешающих приему сигнала.

б. находится ли движимый объект в поле улавливания датчика.

с. проверьте правильную высоту установки датчика.

- Датчик не может автоматически отключить напряжение:

а. проверьте нет ли постоянного сигнала в поле улавливания датчика.

б. задержка выключения установлена на максимум.

с. соответствует ли питание к требуемому питанию в инструкции.

CZ

Snímač pohybu, jehož prostřednictvím můžeme šetřit energii. Používá mikrovlnný senzor, který vysílá vysokofrekvenční elektromagnetické vlny (5,8 GHz) a přijímá jejich odezvu.

Spojuje automatismus, pohodlí, bezpečnost, ekonomiku a praktičnost. Velké pole detekce závisí na senzorech. Funguje tak, že detektuje lidský pohyb. Je-li detekován pohyb v rámci akce může okamžitě připojit připojenou zátěž a automaticky detekuje čas dne: noc / den. Instalace je velmi pohodlná, při širokém spektru aplikací. Detekce pohybu je možné i přes dveře, skleněné panely nebo tenké stěny.

SPECIFIKACE:

Napětí: 230V/50Hz

Power max: 600W

Rozsah pokrytí: 10%, 50%, 75%, 100%

Provozní frekvence: 5,8GHz

Čas zapnutí: 5s, 30s, 1min, 5min, 10min, 20min, 30min

Doba zapnutí: 0s, 5s, 30s, 1min, 5min, 10min, 20min, 30min, 1H, +∞

Rychlost zjištění pohybu: 0,6 ~ 1,5 m / s

Úroveň stmívání: 10%, 20%, 30%, 50%

Detekční úhel: 360°

Dosah: 5-15 m stěna

1-8m strop

Světelný senzor: 2, 10, 50, 2000lux

Převod energie: <0.2mW

Spotřeba energie: 0.9W

Doporučená výška instalace: 1.5m~3.5m- stěna

Doporučená výška instalace: 2m~10m- strop

FUNKCE:

- Detekuje denní čas: noc / den. Může fungovat v průběhu dne, kdy jsou přepínače nastaven na hodnotu 2000LUX, jakož i v noci pro osvětlovací hodnoty menší než 2LUX pokud jsou přepínače nastaveny na hodnotu 2LUX. Jiné hodnoty jsou umístěny na výrobku.
- Čas udržování je nastavitelný. Může být regulován podle potřeb. Minimální hodnota je 5s, maximální je 30 minut.
- Nabízí 3 úrovně osvětlení: 100% -> stmívání (10%, 20%, 30%, 50% volitelné) vypnutí a 2 období čekací doby, čas od detekce pohybu a čas udržování, možnost nastavení hodnoty intenzity osvětlení a rozsahu.

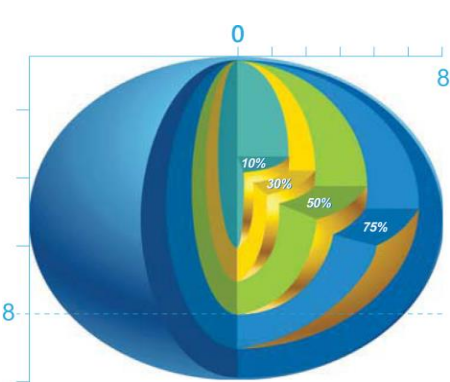


Pokud je hodnota intenzity světla vyšší než hodnota nastavená na senzoru, světlo se nezapne při detekci pohybu

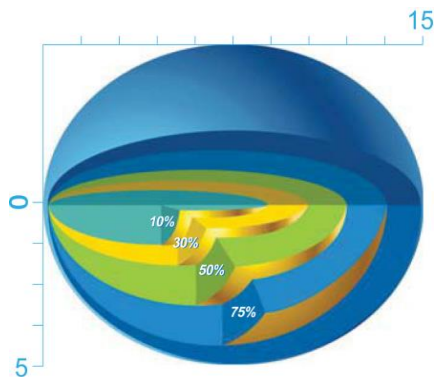
Pokud je hodnota intenzity světla nižší než hodnota nastavená na snímači, světlo se zapne, když je detekován pohyb na 100% výkonu.

Po odchodu z temné místnosti světlo temně na úroveň 10% / 20%/30% / 50% (volitelně) na dobu udržování po čase detekci pohybu.

Světlo se automaticky vypne po určité době udržování.

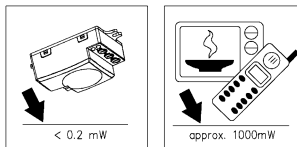


Stropní montáž (M)



Montáž na stěně (M)

BEZPEČNOST: Vysoká frekvence vysílání snímače má moc <math><0.2\text{mW}</math>, nebo asi 1% výkonu vyzařovaného mobilním telefonem nebo mikrovlnnou troubou.



Nastavení:

: **Detekční rozsah**
Detekční rozsah lze nastavit pomocí přepínače, aby co nejlépe odpovídal požadované potřebě.

	1	2	
I	●	●	100%
II	●	○	75%
III	○	●	50%
IV	○	○	10%

Čas detekci pohybu.

Čas detekce pohybu je to čas udržení svícení světla od poslední detekci pohybu.

	1	2	3	
I	●	●	●	5s
II	●	●	○	30s
III	●	○	●	1min
IV	●	○	○	5min
V	○	●	●	10min
VI	○	●	○	20min
VII	○	○	○	30min

Soumrakove čidlo

Hodnota intenzity světla, ve které světlo se zapne.

	1	2	
I	●	●	2000Lux
II	●	○	50Lux
III	○	●	10Lux
IV	○	○	2Lux

Čas udržení. (polostín)

Osvětlení čas s menší silou před úplným vyloučením světla v nepřítomnosti pohybu v rámci detekce.

Poznámky: „+∞” světlo je trvale připojeneve funkci polostínu

„0s”. Žádná funkce polostín

	1	2	3	
I	●	●	●	10s
II	●	●	○	1min
III	●	○	●	5min
IV	●	○	○	10min
V	○	○	●	30min
VI	○	●	○	1H
VII	○	○	●	+∞
VIII	○	○	○	0s

Hodnota polostínu

Hodnota síly s jakou bude fungovat světlo v režimu polostínu po čase detekci pohybu..

	1	2	
I	●	●	10%
II	●	○	20%
III	○	●	30%
IV	○	○	50%

INSTALACE: (viz obrázek)

- Odpojte napájecí obvod.
- Ujistěte se, že v kabelach není proud.
- Připevněte základnu ke stěně pomocí hmoždinek.
- Připojte napájení snímače a jeho zatížení podle diagramu.
- Zapněte napájení obvodu.
- Nastavte parametry senzoru. Vyzkoušejte senzor.

Připojení:

Schéma zapojení (bez přepínače zvonkovým)

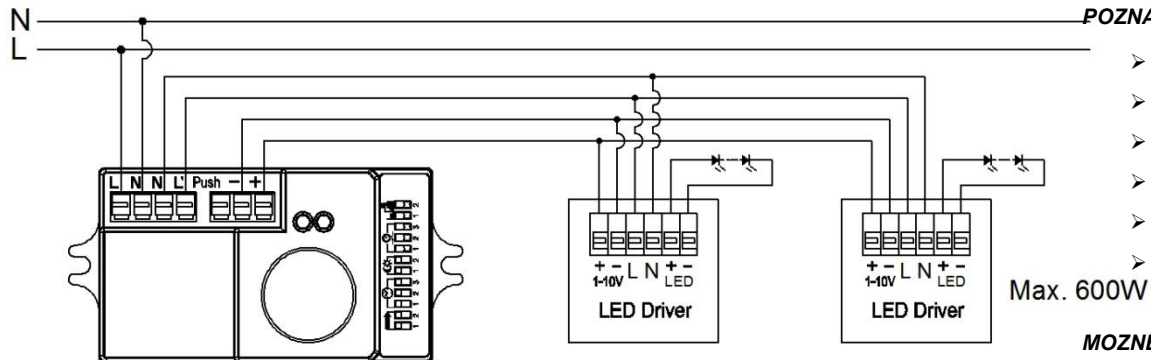
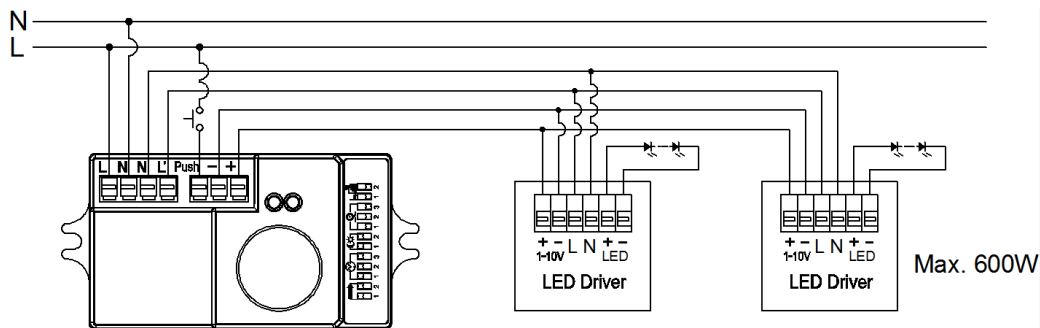


Schéma zapojení (s přepínačem zvonkovým)



ON → OFF: Světlo lze vypnout okamžitě, a ne zapne se po dobu 1 minuty, a to i v případě, že je detekován pohyb. Po uplynutí této doby senzor se přepne do normálního provozního režimu.

OFF → ON: Světlo světi na plný výkon a pracuje v normálním režimu.

Podržetím tlačítka (>1s): Ovládání urovní režimu polostínu (od 10% do 50%). Obe regulace spínače a tlačítka mohou být přepsány. Poslední změne je uložena do pameti.

TEST:

➤ Nastavte všechny spínače v horní poloze. Když zapnete napajeni, světlo se zapne ihned a po 5 sekundách vypne pomalu (není detekován žádný pohyb). Je-li detekován pohyb světlo bude fungovat, jak je nastaveno.

➤ Nastav čas udržování na "10s", pokud je detekován pohyb

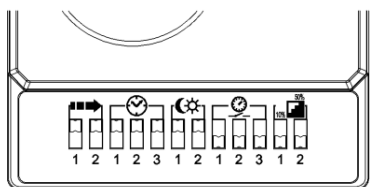
světlo bude svítit na 100%, po 5 sekundách se pomalu temní až do 10% výkonu po dobu 10 sekund a vypne se. Je-li detekován pohyb, světlo zapne se na 100% výkonu.

POZNÁMKY:

- Instalace by měla být provedena kvalifikovanou osobou.
- Před přístroj by neměly být umístěny předměty, které budou ovlivňovat správnou funkci zařízení.
- Vyhněte se instalaci v blízkosti topení a klimatizace.
- Neinstalujte pokud objekt je v pohybu.
- Pro vaši vlastní bezpečnost, neotvírejte přístroj pokud je připojen k napájení.
- V zájmu ochrany zařízení, musí být napájecí obvod vybaven ochranou – proudový jistič shodnotou 6A.

MOZNE PROBLÉMY:

- Zatížení není zapnuto:
 - a. Zkontrolujte připojení napájení a zařízení.
 - b. Světelný senzor pracuje správně. Zkontrolujte stav přijímače.
 - c. Pokud indikátor detekce pohybu nesvíti, zkontrolujte úroveň okolního světla a nastavte regulátor stmívacího senzoru.
 - d. Zkontrolujte, zda napájecí napětí odpovídá požadavkům na zařízení.
- Citlivost zařízení je malá:
 - a. Zkontrolujte, zda před senzorem není zařízení zabraňující jeho funkčnost.
 - b. Ověřte teplotu okolí.
 - c. Zkontrolujte, zda detekovaný objekt se nachází v senzoru detekce.
 - d. Zkontrolujte výšku instalace.
- Snímač nemůže automaticky odpojit zátížení:
 - a. V detekčním poly jsou neustále prvky v pohybu.
 - b. Spínací čas je příliš dlouhý.
 - c. Zkontrolujte napájení.
 - d. Zkontrolujte, zda není senzor namontován v blízkosti dalšího zařízení bránícího správnou funkčnost.



Detection Range	Hold Time	Daylight Sensor	Stand-by Period	Stand-by Dimming level
1 1 2	1 1 2 3	1 1 2	1 1 2 3 4	1 1 2
● 100%	● 30s	● 2000lux	● 10min	● 10%
● 75%	● 1min	● 50lux	● 30min	● 20%
● 50%	● 5min	● 10lux	● 60min	● 30%
● 10%	● 10min	● 2lux	● 1h	● 50%
● 0	● 30min	● 0lux	● 2h	● 100%