

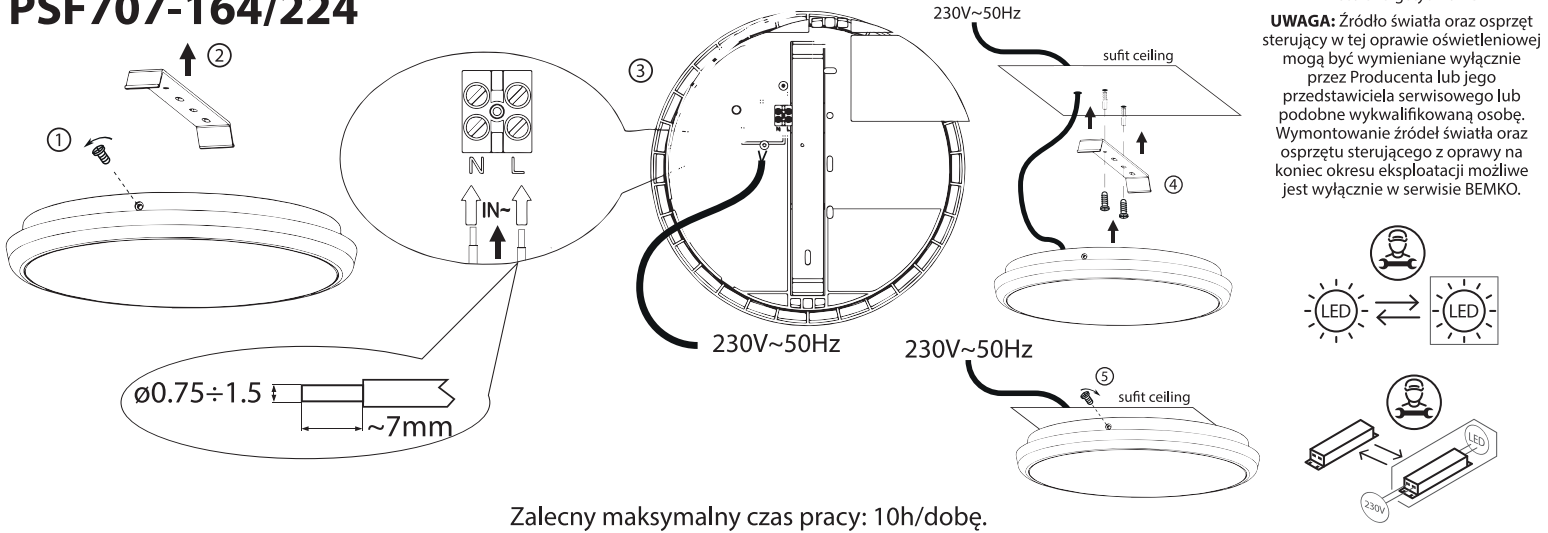
# DIANA

## PSF707-164/224

Instrukcja montażu / Installation instructions / Инструкция по монтажу / Montageanleitung / Les instructions de montage / Návod na montáž / Návod na montáž / Szerelési utasítás / Montažna instrukcija / Montažas instrukcijas / Paigaldusjuhised / Instrucciones de montaje

Klasa energetyczna - C

**UWAGA:** Źródło światła oraz osprzęt sterujący w tej oprawie oświetleniowej mogą być wymieniane wyłącznie przez Producenta lub jego przedstawiciela serwisowego lub podobne wykwalifikowaną osobę. Wymontowanie źródeł światła oraz osprzętu sterującego z oprawy na koniec okresu eksploatacji możliwe jest wyłącznie w serwisie BEMKO.

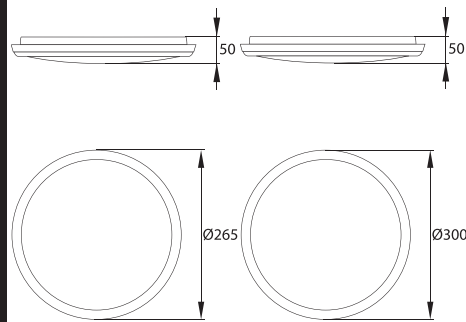


Zalecany maksymalny czas pracy: 10h/dobę.

**PL:** Nie wyrzucać zużytych urządzeń elektrycznych i elektronicznych razem z odpadami komunalnymi, ze względu na obecność w sprzęcie niebezpiecznych dla środowiska substancji. Urządzenia te należy przekazać do punktu zbiórki w celu poddania recyklingowi. Informacja o punktach zbiórki dostępna jest u władz lokalnych jak i w siedzibie producenta.  
**EN:** Waste electrical products should not be disposed with household waste. Please recycle where facilities exist. Check with Your Local Authority retailer for recycling advice.  
**DE:** Elektroschrott sollte nicht mit dem Hausmüll entsorgt werden. Bitte recyceln soweit das möglich ist. Überprüfen Sie Ihre lokalen Behörden oder Einzelhändler bezüglich Rat der Wiederverwertung.  
**RU:** Не выбрасывать использованных электрических и электронных устройств вместе с бытовыми отходами с повода на наличие в устройствах опасных веществ для окружающей среды. Данное устройство необходимо передать в пункт сбора с целью дальнейшей переработки. Информация о пунктах сбора доступна в местных органах власти, а также от производителя.  
**FR:** Ne pas jeter les appareils électriques et électroniques usés avec les déchets municipaux en raison de la présence de substances dangereuses pour l'environnement dans ces appareils. Ces appareils doivent être remis à un point de collecte pour le recyclage. Les informations sur les points de collecte sont disponibles auprès des autorités locales ainsi que dans le siège social du fabricant.  
**CZ:** Nevyhazujte odpadní elektrické a elektronické zařízení spolu s komunálním odpadem z důvodu přítomnosti v zařízení environmentálně nebezpečných látek. Tato zařízení by měly být předány na sběrné místo pro recyklaci. Informace o sběrných místech jsou dostupné na místních úřadech a také u sídla výrobce.  
**SK:** Nevyhazujte odpadové elektrické a elektronické zariadenia spolu s komunálnym odpadom z dôvodu prítomnosti v zariadení environmentálne nebezpečných látok. Tieto zariadenia by mali byť odovzdané na zberné miesto na recykláciu. Informácie o zberných miestach sú dostupné na miestnych úradoch, ako aj v sídle výrobcu.  
**HU:** Az elektromos és elektronikus készülékeket a háztartási hulladékok közé kidobni tilos, mivel a berendezések a környezetet káros anyagokat tartalmazzak. Azokat a berendezéseket azok gyűjtésére kijelölt hulladékgyűjtő helyen kell leadni újrahasznosítás céljából. A gyűjtőhelyekről szülő információk a helyi hatóságoknál és a gyártó székhelyén állnak rendelkezésre.  
**LT:** Neišmeišti susidėjusiųjų elektros ir elektrinių įrenginių su komunaliniomis atliekomis dėl gaminyje esančių kenksmingų aplinkai medžiagų. Gaminių privaloma perduoti tokių atliekų surinkimo ir perdavimo punktam. Informacija apie surinkimo punktus prieinama vietos vadovų centruose ir gamintojo būstinėje.  
**LV:** Neizmetiet elektronisko iericiu atkritumus kopā ar sadzīves atkritumiem, jo tajās ir vielas bīstamas vielas. Šīs ierīces jāizveid uz atkritumu pārstrādes savākšanas punktu. Informācija par savākšanas punktiem ir pieejama gan vietējās pašvaldībās, gan ražotāja birojā.  
**EE:** Ärge visake kasutatud elektrija elektronikaseadmeid koos olmejäätmetega, kuna seadmes on keskkonnale ohtlikke aineid. Need seadmed tuleb saata ringlussevõtukohta kogumispunkti. Teavet kogumispunktidest kohta saate nii kohalikest vallitsustelt, kui tootja peakorterilt ka.  
**ES:** No elimine los equipos eléctricos y electrónicos desastados junto con los residuos municipales debido a la presencia en los equipos de sustancias peligrosas para el medio ambiente. Los equipos deben entregarse a un punto de recogida para su posterior reciclaje. La información relativa a los puntos de recogida está disponible en las oficinas de las autoridades locales y en las instalaciones del fabricante.

► PSF707-164

► PSF707-224



1 230V~50Hz	2 ±10%	3 CRI≥80 4000K	4 	5 50000x	6 50000h	7 IP66
8 IK10	9 	10 	11 	12 	13 120°	14 
15 0,5m	16 +35°C -15°C	17 MAX 10h				

**BEMKO**

ul. Bocznicowa 13  
05-850 Jawczyce  
www.bemko.eu



- |  |  |   |  |  |   |
|--|--|---|--|--|---|
| <p><b>PL</b></p> <ol style="list-style-type: none"> <li>Napięcie znamionowe, częstotliwość, współczynnik mocy.</li> <li>Moc, strumień świetlny.</li> <li>Temperatura barwowa, wskaźnik oddawania barw.</li> <li>Klasa ochronności.</li> <li>Ilość cykli ON/OFF.</li> <li>Żywotność oprawy.</li> <li>Stopień ochrony.</li> <li>Stopień wytrzymałości mechanicznej.</li> <li>Uwaga, ryzyko porażenia prądem.</li> <li>Nie współpracuje ze ściemniaczem.</li> <li>Do użytku wewnętrznego i zewnętrznego.</li> <li>Natychność wymienić uszkodzony klosz oprawy.</li> <li>Kąt świecenia.</li> <li>Nie współpracuje z łącznikami schodowymi i krzyżowymi.</li> <li>Minimalna odległość od oświetlanego obiektu.</li> <li>Temperatura pracy.</li> <li>Maksymalny czas pracy.</li> </ol> | <p><b>EN</b></p> <ol style="list-style-type: none"> <li>Rated voltage, frequency, power factor.</li> <li>Power, luminous flux.</li> <li>Color temperature, colour rendering index.</li> <li>Appliance classes.</li> <li>ON/OFF cycles.</li> <li>Lifetime.</li> <li>International Protection Rating.</li> <li>Protection against mechanical impacts.</li> <li>Caution, risk of electric shock.</li> <li>It does not work with a dimmer.</li> <li>For internal/external use.</li> <li>Replace the defective lamp cover immediately.</li> <li>Angle of illumination.</li> <li>It does not work with cross and stairs connectors.</li> <li>The minimum distance from the illuminated object.</li> <li>Working temperature.</li> <li>Maximum working time.</li> </ol>                               | <p><b>DE</b></p> <ol style="list-style-type: none"> <li>Nennspannung, Frequenz, Leistungsfaktor.</li> <li>Leistung, Lichtstrom.</li> <li>Farbtemperatur, Farbwiedergabeindex.</li> <li>Schutzklasse.</li> <li>Anzahl der EIN/AUS-Zyklen.</li> <li>Lebensdauer der Leuchte.</li> <li>Schutzart.</li> <li>Mechanische Festigkeitsklasse.</li> <li>Achtung: Gefahr eines Stromschlags.</li> <li>Funktioniert nicht mit dem Dimmer.</li> <li>Für den internen und externen Gebrauch.</li> <li>Ersetzen Sie sofort beschädigte Leuchtenabdeckung.</li> <li>Beleuchtungswinkel.</li> <li>Arbeitet nicht mit Treppen- und Kreuzschalter zusammen.</li> <li>Mindestabstand zum beleuchteten Objekt.</li> <li>Betriebstemperatur.</li> <li>Maximale Arbeitszeit.</li> </ol>            | <p><b>RU</b></p> <ol style="list-style-type: none"> <li>Номинальное напряжение, частота, коэффициент мощности.</li> <li>Мощность Вт., Световой поток.</li> <li>Цвет свечения, К</li> <li>Коэффициент пульсации света.</li> <li>Класс защиты от поражения электрическим током.</li> <li>Количество циклов ON/OFF.</li> <li>Срок службы светильника.</li> <li>Степень защиты.</li> <li>Степень механической прочности.</li> <li>Внимание, риск поражения электрическим током.</li> <li>Не работает с диммером.</li> <li>Для внутреннего и наружного использования.</li> <li>Немедленно замените поврежденный рассеиватель светильника.</li> <li>Кривая силы Света Ш.</li> <li>Не работает с выключателями лестничными и включателями комбинированными и включателями комбинированными.</li> <li>Минимальное расстояние от освещаемого объекта.</li> <li>Рабочая температура.</li> <li>Максимальное рабочее время.</li> </ol> | <p><b>FR</b></p> <ol style="list-style-type: none"> <li>Tension nominale, fréquence, facteur de puissance.</li> <li>Puissance, flux lumineux.</li> <li>Température de couleur, indice de rendu des couleurs.</li> <li>Classe de protection.</li> <li>Nombre de cycles ON/OFF.</li> <li>Durée de vie du luminaire.</li> <li>Niveau de protection.</li> <li>Degré de résistance mécanique.</li> <li>Attention, risque de choc électrique.</li> <li>Ne fonctionne pas avec un variateur de luminosité.</li> <li>À usage interne et externe.</li> <li>Remplacer immédiatement l'abat-jour endommagé.</li> <li>Angle d'éclairage.</li> <li>Ne fonctionne pas avec les connecteurs d'escalier et transversaux.</li> <li>Distance minimale par rapport à l'objet éclairé.</li> <li>Température de fonctionnement.</li> <li>Temps de travail maximum.</li> </ol> | <p><b>CZ</b></p> <ol style="list-style-type: none"> <li>Jmenovitě napětí, frekvence, koeficient výkonu.</li> <li>Výkon, světelný tok.</li> <li>Barvová teplota, index podání barev.</li> <li>Trída ochrany.</li> <li>Počet cyklů ZAP / VYP.</li> <li>Životnost svítidla.</li> <li>Stupeň ochrany.</li> <li>Stupeň mechanické pevnosti.</li> <li>Pozor, nebezpečí úrazu elektrickým proudem.</li> <li>Nespolupracuje se stmívačem.</li> <li>Na vnitřní a venkovní použití.</li> <li>Poškozený kryt svítidla okamžitě vyměňte.</li> <li>Úhel osvětlení.</li> <li>Nespolupracuje se schodišťovými a křížovými vypínači.</li> <li>Minimální vzdálenost od osvětlovaného objektu.</li> <li>Pracovní teplota.</li> <li>Maximální pracovní doba.</li> </ol>  |
| <p><b>SK</b></p> <ol style="list-style-type: none"> <li>Menovitě napätie, frekvencia, koeficient výkonu.</li> <li>Výkon, svetelný tok.</li> <li>Barvová teplota, index podania farieb.</li> <li>Trieda ochrany.</li> <li>Počet cyklov ZAP / VYP.</li> <li>Životnosť svietidla.</li> <li>Stupeň ochrany.</li> <li>Stupeň mechanického pevnosti.</li> <li>Pozor, nebezpečenstvo úrazu elektrickým prúdom.</li> <li>Nespolupracuje so stmievacom.</li> <li>Na vnútorné a vonkajšie použitie.</li> <li>Poškodený kryt svietidla okamžite vymeňte.</li> <li>Úhol osvetlenia.</li> <li>Nespolupracuje so schodiskovými a krížovými vypínačmi.</li> <li>Minimálna vzdialenosť od osvetľovaného objektu.</li> <li>Pracovná teplota.</li> <li>Maximálny pracovný čas.</li> </ol>          | <p><b>HU</b></p> <ol style="list-style-type: none"> <li>Névéges feszültség, frekvencia, teljesítményteljesítő.</li> <li>Teljesítmény, fényáram.</li> <li>Színhőmérséklet, színvisszaadási index.</li> <li>Védelmű osztály.</li> <li>BE / K kapcsolási ciklusok száma.</li> <li>A lámpatesttartatartama.</li> <li>Védettség mértéke.</li> <li>A mechanikai szilárdság mértéke.</li> <li>Vigyázat, áramütés elleni védelem.</li> <li>Nem működik együtt fényáramszabályzóval.</li> <li>Belső és külső használatra.</li> <li>Azonnal cserélje ki a sérült lámpatest burját.</li> <li>Világítási szög.</li> <li>Nem működik együtt lépcsőházi- és keresztkapcsolóval.</li> <li>Minimális távolság a megvilágított objektumtól.</li> <li>Üzemi hőmérséklet.</li> <li>Maximális munkaidő.</li> </ol> | <p><b>LT</b></p> <ol style="list-style-type: none"> <li>Vardinė įtampa, dažnis, galios koeficientas.</li> <li>Galia, šviesos srautas.</li> <li>Spalvinė temperatūra, spalvos atvaizdavimo rodiklis.</li> <li>Saugumo klasė.</li> <li>Ciklų ON/OFF skaičius.</li> <li>Šviestuvo galiojimo trukmė.</li> <li>Saugos laipsnis.</li> <li>Mechaninio patvarumo laipsnis.</li> <li>Pastaba, galimybė patirti elektros šoką.</li> <li>Neveikia su dimeriais.</li> <li>Tinkamas naudoti išorėje ir vidauje.</li> <li>Nedelsiant pakeisti pažeistą šviestuvo gaubtą.</li> <li>Švietimo kampas.</li> <li>Neveikia su laiptiniais ir kryžminiais jungikliais.</li> <li>Minimalus nuotolis nuo apšviesto objekto.</li> <li>Darbo temperatūra.</li> <li>Maksimalus darbo laikas.</li> </ol> | <p><b>LV</b></p> <ol style="list-style-type: none"> <li>Nominālais spriegums, frekvence, jaudas koeficients.</li> <li>Jauda, gaissmas plūsmas.</li> <li>Krāsas temperatūra, krāsu atveidošanas indekss.</li> <li>Drošības klase.</li> <li>ON/OFF ciklu skaits.</li> <li>Gaismaķeijības laiks.</li> <li>Sauguma līmenis.</li> <li>Mehāniskā izturības pakāpe.</li> <li>Atsardzība pret mehāniskiem triecieniem.</li> <li>Uzmanību, elektriskās strāvas trieciena risks.</li> <li>Nedarbojas ar reostatiem.</li> <li>Izmantošanai iekšējās un ārējās vidē.</li> <li>Nekavējoties nomainīt bojātais lampas vāku.</li> <li>Apgaismojuma leņķis.</li> <li>Tas nedarbojas ar kāpnu un krustveida savienotājiem.</li> <li>Minimālāis attālums no apgaismotā objekta.</li> <li>Darba temperatūra.</li> <li>Maksimālais darba laiks.</li> </ol>   | <p><b>EE</b></p> <ol style="list-style-type: none"> <li>Nimipinge, sagedus, võimsustegur.</li> <li>Võimsus, valgusvoog.</li> <li>Värvitemperatuur, värvihalduse indeks.</li> <li>Kaitseklass.</li> <li>ON / OFF tsüklite arv.</li> <li>Valgust kasutus.</li> <li>Kaitse aste.</li> <li>Mehaanilise tugevuse aste.</li> <li>Tähelepanu, elektrilöögi oht.</li> <li>See ei tööta hämarajaga/dimmeriga.</li> <li>See ei tööta treppi- ja ristühendustega.</li> <li>Minimaalne kaugus valgustatud objektist.</li> <li>Töötemperatuur.</li> <li>Maksimaalne tööaeg.</li> </ol>  | <p><b>ES</b></p> <ol style="list-style-type: none"> <li>Tensión nominal, frecuencia, factor de potencia.</li> <li>Potencia, flujo luminoso.</li> <li>Temperatura de color, índice de reproducción cromática.</li> <li>Clase de protección.</li> <li>Número de ciclos ON/OFF.</li> <li>Vida útil de la luminaria.</li> <li>Grado de protección.</li> <li>Grado de resistencia mecánica.</li> <li>Atención: riesgo de descarga eléctrica.</li> <li>No apto para su conexión con un regulador de intensidad.</li> <li>Para uso interior y exterior.</li> <li>Sustituya inmediatamente una pantalla de luminaria dañada.</li> <li>Ángulo de haz.</li> <li>No adaptado para funcionar con conmutadores de barras cruzadas o interruptores de escalera.</li> <li>Distancia mínima del objeto iluminado.</li> <li>Temperatura de funcionamiento.</li> <li>Tiempo de trabajo máximo.</li> </ol> |

