



Oświetlenie projektorowe Ledinaire

BVP154 LED10/840 PSU 10W VWB MDU CE

LED Module 1000 lm – 840 neutralna biel – jednostka zasilająca
– Bardzo szeroki kąt rozsyłu światła 100° – ruchoma jednostka czujnika

Linia produktów Ledinaire obejmuje popularne oprawy oświetleniowe LED, które charakteryzują się wysoką jakością gwarantowaną przez markę Philips i są dostępne w konkurencyjnej cenie. Niezawodne, energooszczędne i atrakcyjne cenowo – dokładnie takie, jak potrzebujesz.

Dane produktu

Informacje ogólne		Klasa ochrony IEC	Klasa bezpieczeństwa I
Kod rodziny źródła światła	LED10 [LED Module 1000 lm]	Oznaczenie palności	NO [brak]
Barwa źródła światła	840 neutralna biel	Znak CE	CE
Wymienne źródło światła	brak	Oznaczenie ENEC	brak
Liczba jednostek osprzętu	brak	Okres gwarancji	3 lata
Zasilacz/moduł zasilający/transformatork	PSU [jednostka zasilająca]	Typ optyki zewnętrznej	Bardzo szeroki kąt rozsyłu światła 100°
Zawiera zasilacz	tak	Stały strumień świetlny	No
Typ pokrywy optycznej/soczewki	GC [przezroczyste szkło]	Liczba produktów na obwodzie zabezpieczonym 1 wyłącznikiem nadprądowym	220
Kąt rozsyłu światła oprawy oświetleniowej	100°	16A typu B	
Sterownik wbudowany	MDU [ruchoma jednostka czujnika]	Zgodność z normą UE RoHS	Tak
Interfejs sterownika	-	Light source engine type	LED
Złącze elektryczne	Przewody/kable przyłączeniowe		
Kabel	C1000 (C1K)		

Oświetlenie projektorowe Ledinaire

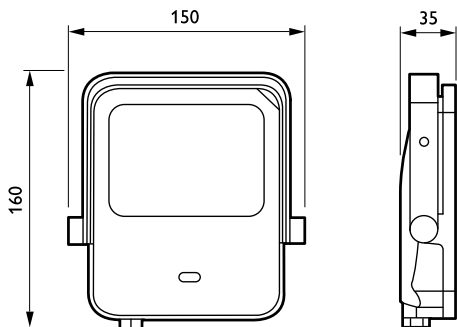
Dane techniczne oświetlenia	
Współczynnik światła emitowanego w górną półprzestrzeń	0
Standardowy kąt nachylenia przy montażu bezpośrednio na słupie	0°
Standardowy kąt nachylenia przy montażu na wysięgniku	0°
Eksploatacja i połączenie elektryczne	
Napięcie wejściowe	220-240 V
Częstotliwość wejściowa	50 lub 60 Hz
Początkowy pobór mocy przy włączonym CLO	- W
Średnie zużycie energii przy stałym strumieniu świetlnym	- W
Końcowy pobór mocy przy włączonym CLO	- W
Prąd rozruchowy	0,54 A
Czas rozruchu	0,0054 ms
Współczynnik mocy (Min)	0.7
Sterowanie i Ściemnianie	
Ściemnialna	brak
Mechanika i korpus	
Materiał korpusu	Wysokociśnieniowy odlew aluminium
Materiał odbłyśnika	Poliwęglan
Materiał optyki	PC
Materiał pokrywy optycznej/soczewki	Szyba
Materiał mocowania	Stal
Urządzenie montażowe	MBA [wspornik montażowy regulowany]
Klosz/soczewki	FT
Wykończenie klosza/soczewki	Przezroczyste
Całkowita długość	150 mm
Całkowita szerokość	35 mm
Całkowita wysokość	160 mm
Skuteczna powierzchnia rzutu	0,018 m ²
Kolor	ALU-GR
Wymiary (wysokość x szerokość x głębokość)	160 x 35 x 150 mm (6.3 x 1.4 x 5.9 in)
Zatwierdzenie i Aplikacja	
Kod klasy szczelności IP	IP65 [Zabezpieczone przed przenikaniem kurzu, odporne na strumień wody]

Odporność na udary mech.	IK07 [IK07]
Ochrona przeciwprzepięciowa (tryb wspólny/ różnicowy)	Ochrona przeciwprzepięciowa poziom 2 kV
Wydajność początkowa (zgodna z normą IEC)	
Initial luminous flux	1050 lm
Tolerancja strumienia świetlnego	+/-10%
Początkowa skuteczność świetlna oprawy LED	105 lm/W
Znamionowa temperatura barwowa	4000 K
Init. Color Rendering Index	80
Początkowa chromatyczność	<7 SDCM
Moc znamionowa	10 W
Tolerancja zużycia mocy	+/-10%
Tolerancja znamionowego wskaźnika oddawania barw	+/-2
Wydajność wraz z upływem czasu (zgodna z normami IEC)	
Wskaźnik awaryjności zasilacza w okresie 50 000 godz.	10 %
Lumen maintenance at median useful life* 50000 h	L70
Warunki dotyczące zastosowań	
Zakres temperatury otoczenia	-25 aż +40 °C
Maksymalny poziom ściemnienia	Nie dotyczy
Dane produktu	
Pełny kod produktu	871016333132499
Nazwa produktu na zamówieniu	BVP154 LED10/840 PSU 10W VWB MDU CE
EAN/UPC - Produkt	8710163331324
Kod zamówienia	33132499
Numerator - Quantity Per Pack	1
Numerator - Packs per outer box	18
Material Nr. (12NC)	911401733342
SAP Net Weight (Piece)	0.650 kg



Oświetlenie projektorowe Ledinaire

Rysunki techniczne



Ledinaire floodlight BVP105/106

