

HF-Selectalume II for PL-T/C Strain Relief

HF-S 1/226 PL-T/C II SR 220-240V 50/60Hz

Wersja HF-Selectalume II Independent to najbardziej ekonomiczne, niezawodne, kompaktowe i niedrogi rozwiązanie świetlówkowe wykorzystujące przełomową technologię, która umożliwia energooszczędność, elastyczność systemu i niezrównaną wydajność. Ekonomiczny model HF-Selectalume II PLTC SR charakteryzuje się solidną konstrukcją spełniającą wszystkie odpowiednie międzynarodowe normy bezpieczeństwa i wydajności. Końcówka kabla HF-S II jest zoptymalizowana głównie dla lamp PL-T/C. HF-Selectalume II jest przeznaczony do stosowania z oprawami oświetleniowymi do wnętrz, takimi jak reflektory, oprawy typu downlight i oprawy do wbudowania, które są powszechnie używane w biurach, sklepach, zakładach przemysłowych, hotelach, restauracjach i podobnych miejscach.

Dane produktu

Informacje ogólne		Współczynnik szczytu (Nom)	
Kod zastosowania	II SR		1,7
Wersja typu	SR	Współczynnik mocy 100% obciążenia (Nom)	0,95
Typ lampy	PL-T/C/L/TL5C	Czas wstępnego podgrzewania	1,93 s
Number of Lamps	2 sztuka	Wydajność napięcia zasilania (AC)	202...254V
Liczba produktów na obwodzie zabezpieczonym 1 wyłącznikiem nadprądowym 16A typu B (Nom)	28	Bezpieczeństwo napięcia sieciowego (AC)	198...264V
Restart automatyczny	tak	Prąd upływu (Max)	0,5 mA
Eksploatacja i połączenie elektryczne		Szerokość prądu rozruchowego	0,25 ms
Napięcie wejściowe	220-240 V	Współczynnik statecznika (Nom)	1
Częstotliwość wejściowa	50 do 60 Hz	Strata mocy (Nom)	4,25 W
Częstotliwość robocza (Nom)	45 kHz	Szczyt prądu rozruchowego (Max)	18 A
		Sprawność przy pełnym obciążeniu [%]	90,96 %

HF-Selectalume II for PL-T/C Strain Relief

Okablowanie

Złącze wejściowe typu połączenia	złączka WAGO 250 [przystosowane do ręcznego okablowania]
Złącze wyjściowe typu połączenia	złączka WAGO 250 [przystosowane do ręcznego okablowania]
Długość kabla pod napięciem	1 m
Długość przewodu	8.5-9.5 mm
Oprawa podwójna: master-slave	- [nieokreślone]
Przekrój złącza wejściowego	0.75-1.50 mm ²
Przekrój złącza wyjściowego	0.75-1.50 mm ²
Pojemność przewodu wyjściowego bez napięcia – Uziemienie (Nom)	100 pF
Wydajność przewodu wyjściowego pod napięciem – Uziemienie (Nom)	100 pF

Cechy systemu

Znamionowa moc konfiguracji lampa-statecznik	26 W
Znamionowa moc lampy PL-T/C	2x26/26 W
Moc systemu PL-T/C	50.2/26.87 W
Strata mocy dla PL-T/C	4.7/3.18 W
Moc lampy PL-T/C	45.4/23.8 W

Temperatura

Temperatura otoczenia (Max)	50 °C
Temperatura otoczenia (Min)	-25 °C
Temperatura przechowywania (Max)	80 °C
Temperatura przechowywania (Min)	-40 °C
Temperatura obudowy - trwałość użytkowa (Nom)	75 °C
Maksymalna temperatura obudowy (Max)	75 °C

Mechanika i korpus

Obudowa	L 125.5x67.8x32.0
---------	-------------------

Praca awaryjna

Nominalny strumień świetlny po 60 sekundach	100% of EBLF
Normalne napięcie robocze (DC)	220-240 V
Napięcie akumulatora zapewniające działanie	276-275 V
Napięcie akumulatora zapewniające zapłon	186-275 V
Strumień świetlny oprawy w trybie pracy awaryjnej (EBLF) (Nom)	100 %
Nominalny strumień świetlny po 5 sekundach	50% of EBLF

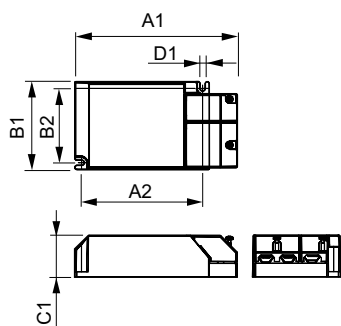
Zatwierdzenie i Aplikacja

Wskaźnik efektywności energetycznej	A2 BAT
Klasyfikacja IP	IP20 [Ingress Protection 20]
EMI 9 kHz ... 30 MHz	EN55015
Norma związana z drganiami	IEC60068-2-6 Test F c
Norma dotycząca uderzeń	IEC 60068-2-29 test Eb
Norma wilgotności	IEC 61347-2-3
Znaki zatwierdzenia	Oznaczenie CE Certyfikat ENEC Certyfikat VDE Znak VDE-EMC
Poziom przydźwięku i hałasu	30 dB(A)

Dane produktu

Pełny kod produktu	871829116959800
Nazwa produktu na zamówieniu	HF-S 1/226 PL-T/C II SR 220-240V 50/60Hz
EAN/UPC - Produkt	8718291169598
Kod zamówienia	16959800
Numerator - Quantity Per Pack	1
Numerator - Packs per outer box	12
Material Nr. (12NC)	913713035666
SAP Net Weight (Piecze)	0,165 kg

Rysunki techniczne



HF-S 1/226 PL-T/C/L/TL5C II SR 220-240V

Product	D1	C1	A1	A2	B1	B2
HF-S 1/226 PL-T/C II SR 220-240V 50/60Hz	4,0 mm	32,0 mm	125,5 mm	93,5 mm	67,8 mm	57,5 mm

HF-Selectalume II for PL-T/C Strain Relief

