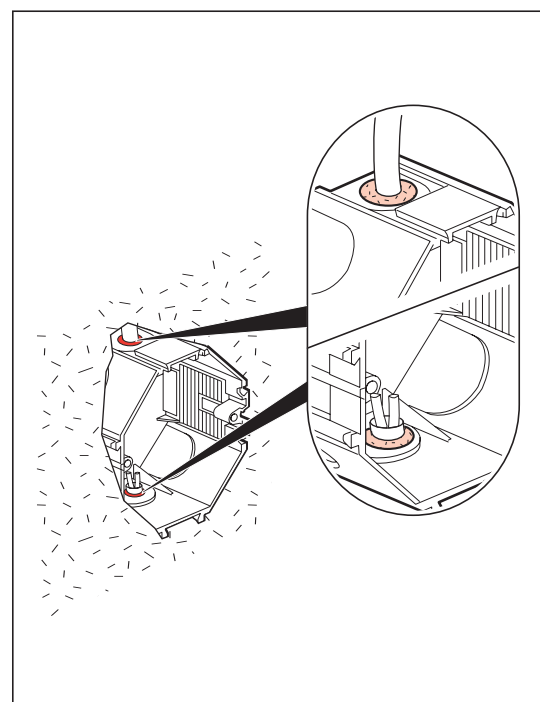
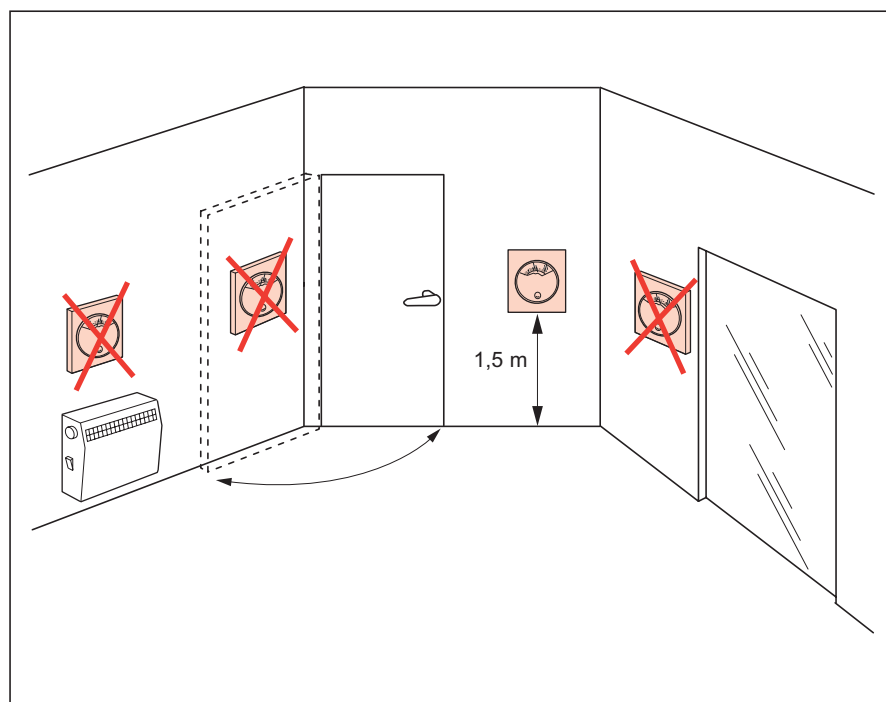
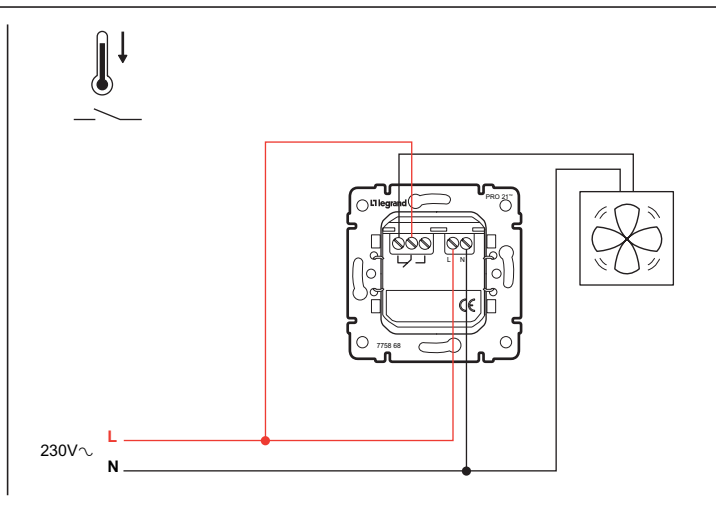
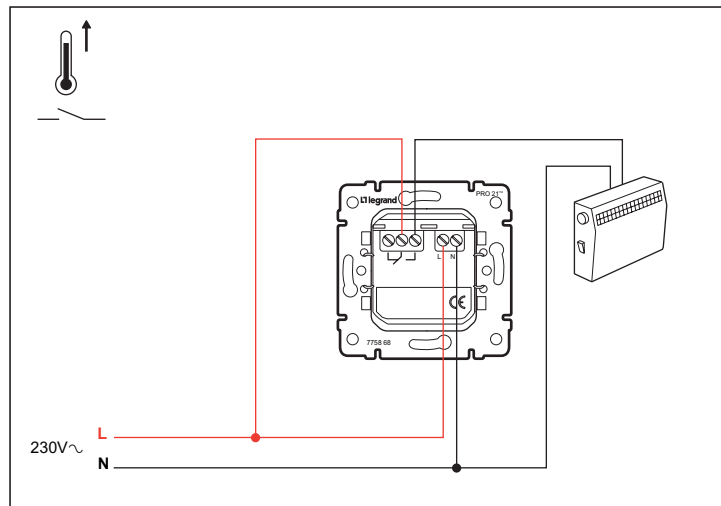


U	230 V~ 50/60 Hz
	8 A – 250 V~ – cos φ = 1 2 A – 250 V~ – cos φ = 0,6 > 1 mA — 500 mA > 12 → 48 V~ / 12 → 24 ...
	> +5°C +30°C <
	> -5°C +40°C <
	2 x 1,5 mm ²
NFC 47110 – B (Δ 1K)	



• **Hinweis** : Die Temperaturregelung funktioniert erst 2h nach Inbetriebnahme richtig (Dauer der thermischen Stabilisierung).

Hinweis : Nachdem die Kontakte des Thermostaten mit Niederspannung (120...230 V) betrieben wurden, sollen sie nicht mit Kleinspannung (≤ 50 V) betrieben werden.

• **Important** : Temperature regulation is only effective two hours after the device has been switched on. (Thermal stabilisation period for the electronics).

Warning : If the device has been used at low voltage (120 - 230 V), do not use at extra low voltage (≤ 50 V).

• **Belanrijk** : De temperatuurregulatie is pas effectief 2 uur na het onder spanning plaatsen. (Thermische stabilisatie periode van de electronica).

Opgelet : Indien het apparaat werd gebruikt in laagspanning (120 - 230 V), niet meer gebruiken in zeer lage spanning.

• **Importante** : La regulación de la temperatura no es efectiva hasta 2 horas después de ser conectada a la red (Periodo de estabilización térmica de la electrónica).

Atención : Después de utilizar el aparato en baja tensión (120 - 230 V), no utilizar en muy baja tensión (≤ 50 V).

• **Σημαντικό** : Η ρύθμιση της επιθυμητής θερμοκρασίας δεν είναι δυνατή παρά μόνο δύο ώρες μετά την σύνδεση του μηχανισμού στο δίκτυο. (Περίοδος θερμικής

σταθεροποίησης του ηλεκτρονικού σένσορα).

Προσοχή : Αφού έχετε χρησιμοποιήσει τον μηχανισμό στην χαμηλή τάση (120 - 230 V), μην τον χρησιμοποιείτε στην πολύ χαμηλή τάση (≤ 50 V).

• **Importante** : A regulação da temperatura só se torna efectiva duas horas depois da colocação sob tensão. (Período de estabilização térmica da electrónica).

Atenção : Depois de ter utilizado o aparelho em tensão baixa (120-230 V), não utilizar em tensão muito baixa (≤ 50 V).

• **Ważne** : Ze względu na krzywą stabilizacji termicznej dla elementów elektronicznych termoregulator zacznie poprawnie działać po dwóch godzinach od włączenia.

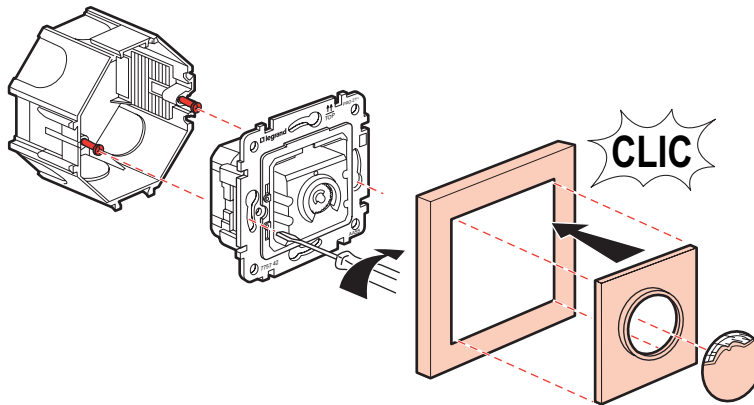
Uwaga : Jeżeli termoregulator był używany z napięciem 120 - 230V to nie należy stosować go ponownie z napięciem niższym (poniżej 50V).


• **Önemli** : Isı ayarı cihaz devreye alındıktan 2 saat sonra etkin hale gelin. (Elektronik devrenin ısısal dengelenmesinden sonra).

Dikkat : Cihazı düşük gerilimde (120 - 230 V) kullandıktan sonra çok düşük gerilimde kullanmayınız (≤ 50 V).

• **Important** : La régulation de température n'est effective que deux heures après la mise sous tension. (Période de stabilisation thermique de l'électronique)

Attention : Après avoir utilisé l'appareil en basse tension (120-230 V), ne pas utiliser en très basse tension (≤ 50 V).



 $\geq t^{\circ}$

