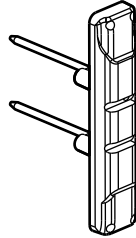
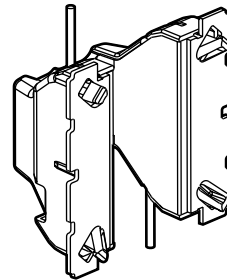


Indicadores

Referencia(s): 0 676 61/62/64/65/66/67/68/69/70/84/85/86/87/88
 6 650 90/91/92



0 678 84/85/86/87/88



0 676 70

1. USO

Indicadores luminosos y pilotos.
 Conexión mediante montaje directo o independiente con luz sin necesidad de mantenimiento (LED).

2. GAMA

INDICADORES LUMINOSOS

	Indicador luminoso 230 V	0 676 84 0 676 86
	Indicador luminoso 12/24/48 V	0 676 87
	Indicador luminoso 230 V	0 676 66
	Indicador luminoso 12/24/48 V	0 676 67
	Indicador luminoso 230 V	6 650 90
	Indicador luminoso 12/24/48 V	6 650 92

INDICADORES LUMINOSOS O PILOTOS

	Indicador con terminales para función piloto o luminoso 230 V	0 676 69
	Indicador independiente con corona luminosa para función piloto o luminoso 230 V	0 676 70

INDICADORES PILOTO

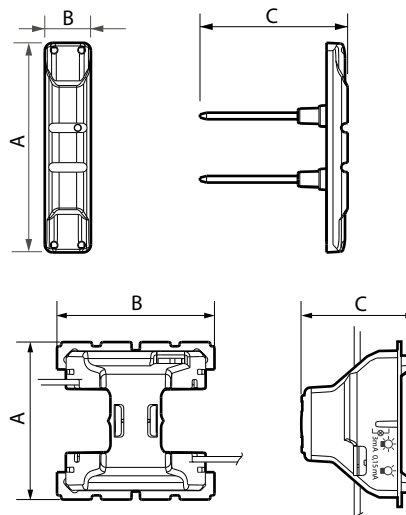
	Indicador piloto para el cableado existente 230 V	0 676 85
	Indicador piloto para el cableado de fase distribuida de 230 V	0 676 88
	Indicador piloto para el cableado existente 230 V	0 676 65
	Indicador piloto para el cableado de fase distribuida de 230 V	0 676 68

2. GAMA (continuación)

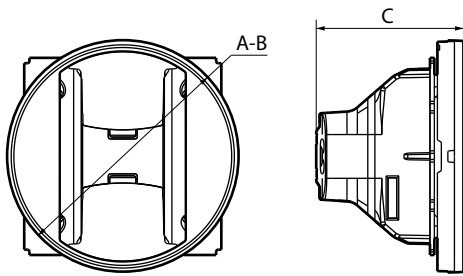
INDICADORES PILOTO

	Indicador con terminales para piloto 12/24 V	0 676 61
	Indicador con terminales para piloto 24/48 V	0 676 62
	Indicador piloto para toma de corriente controlada 230 V	0 676 64
	Indicador piloto 230 V	6 650 91

3. DIMENSIONES TOTALES (mm)



Referencias	A	B	C
0 676 65/66/67/68	24,8	10	21,6
0 676 84/85/86/87/88	31,7	7	22,4
0 676 70	45,15	45,05	30,5
6 650 90/91/92	36,5	17,25	9,7

3. DIMENSIONES TOTALES (mm) (continuación)

Referencias	A	B	C
0 676 61/62/69	Ø 53		33,6

Referencia	A	B
0 676 64	6,8	25,25

4. CONEXIÓN

Referencias	Tipos de conexión
0 676 61/62/69	Terminales automáticos
0 676 65/66/67/68	Clavijas
0 676 84/85/86/87/88	Clavijas
0 676 70	2 cables
0 676 64	2 cables
6 650 90/91/92	2 cables

5. CARACTERÍSTICAS TÉCNICAS**5.1 Características mecánicas**

Protección contra los cuerpos sólidos y líquidos: IP 40 (producto instalado)
IP 20 (producto independiente)

Protección contra impactos: IK 04

5.2 Características del material

Sin halógeno

Autoextinguibilidad:

+ 850 °C / 30 s para las piezas aislantes que mantienen a las partes bajo tensión en su lugar.

+ 650 °C / 30 s para el resto de piezas con materiales aislantes.

5.3 Características eléctricas

Referencias	Tensión	Consumo
0 676 84/86	230 V	0,15 mA
0 676 87	12 V	0,4 mA
	24 V	1,2 mA
	48 V	3,7 mA
0 676 85/88	230 V	3 mA
0 676 66	230 V	0,15 mA
	12 V	0,2 mA continua
	24 V	0,9 mA continua
	48 V	2,7 mA continua
	12 V	0,4 mA alterna
0 676 67	24 V	1,2 mA alterna
	48 V	3,7 mA alterna
	230 V	3 mA
0 676 65/68	230 V	3 mA
0 676 69/70	230 V	3 mA en testigo
	230 V	0,15 mA en luminoso
0 676 61	12/24 V	27 mA
0 676 62	24/48 V	10 mA
0 676 64	230 V	2,4 mA
6 650 90	230 V	0,15 mA
6 650 91	230 V	3 mA

5.4 Características climáticas

Temperatura de almacenamiento y uso: De - 5° C a + 35° C

6. MANTENIMIENTO

Limpieza superficial con un paño.

No utilizar: acetona, producto para la separación del alquitrán, tricloroetileno.

7. NORMAS Y AUTORIZACIONES

De conformidad con las normas de instalación y fabricación.

Consultar el catálogo.