

„Xreel“ Przedłużacz zwijany na bębnie z tworzywa

Nr kat. 92501T48243



Wyposażenie:

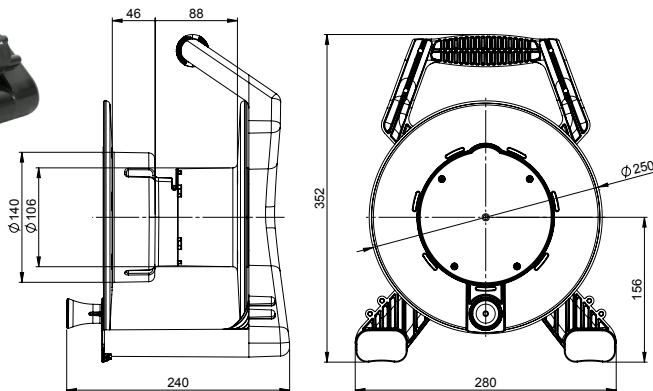
25mb H05RR-F (OW) 3x2,5
+ wtyczka gumowa 16A 250V

4 x GS 16A 250V IP20

Termik
Lampka sygnalizacyjna



- Wkład do bębna dostępny w różnych wersjach
- Mechanizm hamulca centralnie zintegrowany z osią
- Uchwyt do nawijania przewodu dla optymalnej obsługi
- Wytrzymały bęben wykonany z wysokiej jakości tworzywa
- Uchwyt dla zabezpieczenia wtyku
- Odprowadzenie wody - otwory w bębnie
- Bezpieczeństwo - wyłącznik termiczny, lampka sygnalizacyjna
- Stabilny stojak- szeroko rozstawione punkty podparcia



Connection
to the future

PCE Polska Sp. z o. o.

ul. Zielona 12
58-200 Dzierżoniów
TEL. +48 74 831 76 00
FAX. + 48 74 831 17 00
MAIL: pce@pce.pl
www.pce.pl