



MASTER LEDspot LV AR111

MAS LEDspotLV D 20-100W 840 AR111 24D

LEDowe źródło światła. Bezpośredni zamiennik źródeł halogenowych typu 111 dostępny w wersjach o różnym kącie rozsyłu światła. Opatentowana technologia zasilacza pozwala na szeroką kompatybilność z dostępnymi na rynku transformatorami elektronicznymi i elektromagnetycznymi do halogenów.

Dane produktu

Informacje ogólne	
Trzonek	G53 [G53]
Zgodność z normą UE RoHS	Tak
Trwałość nominalna (Nom)	25000 h
Cykl załączania	50000X
Dane techniczne	20-100W
Dane techniczne oświetlenia	
Kod barwy	840 [Tb 4000K (841)]
Kąt rozsyłu światła (Nom)	24 °
Strumień świetlny (Nom)	1250 lm
Światłość (Nom)	6100 cd
Oznaczenie koloru	chłodnobiała (CW)
Skorelowana temperatura barwowa (Nom)	4000 K
Skuteczność świetlna (znamionowa) (Nom)	62,50 lm/W
Spójność kolorów	<3
Wskaźnik oddawania barw (Nom)	80
Współczynnik zachowania strumienia świetlnego na zakończenie nominalnego okresu eksploatacji (Nom)	70 %

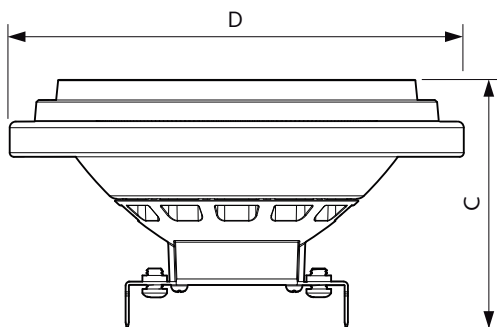
Strumień świetlny w stożku 90° (znamionowy)	1250 lm
Eksploatacja i połączenie elektryczne	
Częstotliwość wejściowa	- Hz
Power (Rated) (Nom)	20 W
Prąd lampy (Nom)	2400 mA
Równoważna moc w watach	100 W
Czas uruchomienia (Nom)	0,5 s
Czas rozgrzewania lampy do 60% (Nom)	0,5 s
Współczynnik mocy (Nom)	0,7
Napięcie (Nom)	12 V
Temperatura	
Maksymalna temperatura obudowy (Nom)	80 °C
Sterowanie i ściemnianie	
Ściemnialna	tak
Zatwierdzenie i Aplikacja	
Etykieta Efektywności Energetycznej (EEL)	A

MASTER LEDspot LV AR111

Odpowiednie do oświetlania akcentującego	tak
Zużycie energii elektrycznej w kWh/1000 h	22 kWh
Dane produktu	
Pełny kod produktu	871869672532000
Nazwa produktu na zamówieniu	MAS LEDspotLV D 20-100W 840 AR111 24D
EAN/UPC-produkt	8718696725320

Kod zamówienia	72532000
Numerator SAP – Liczba sztuk w opakowaniu	1
Numerator – Liczba paczek w opakowaniu zewnętrznym	6
Materiał Nr. (12NC)	929001171002
Waga netto (szt.) SAP	0,160 kg

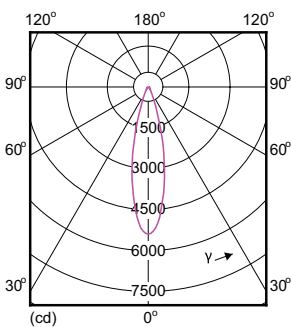
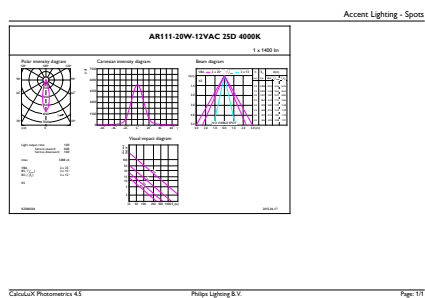
Rysunki techniczne



MAS LEDspot LV D 20-100W 840 AR111 24D

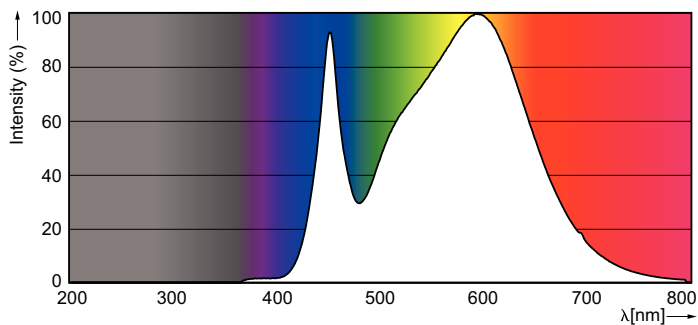
Product	D	C
MAS LEDspotLV D 20-100W 840 AR111 24D	111 mm	62 mm

Dane fotometryczne



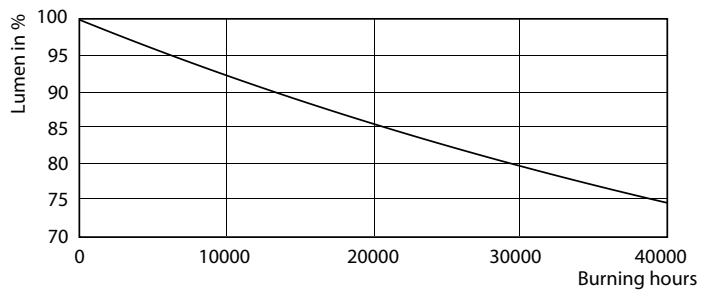
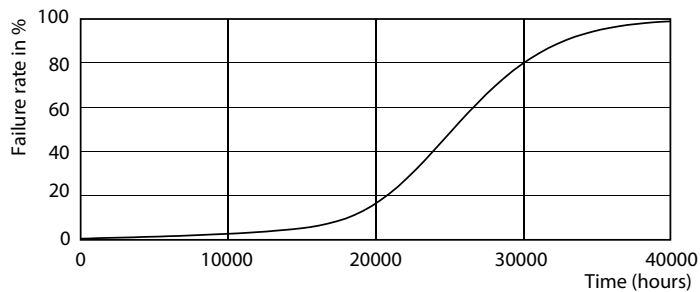
MASTER LEDspotLV 20-100W AR111 G53_4000K 1400lm 24D

MASTER LEDspotLV 20-100W AR111 G53_4000K 1400lm 24D



MASTER LEDspot LV AR111

Okres eksploatacji



MASTER LEDspotLV AR111 100W G53 40D

MASTER LEDspotLV AR111 100W G53 40D

