



Lineco TMS022

TMS022 2xTL-D58W HFS

TMS022 - 2 sztuki - MASTER TL-D - 58 W - HF Standard

Oprawa TMS022 to funkcjonalna i ekonomiczna belka montażowa do 1 lub 2 świetlówek TL-D. Oferuje wybór dwóch odbłyśników, do oświetlenia symetrycznego i asymetrycznego. Instalacja jest prosta i nie wymaga zastosowania narzędzi. Możliwość zmiany położenia kostki przyłączeniowej umożliwia elastyczne połączenie (wejście kablowe centralnie lub przez zaślepki na końcach). Dostępny jest szeroki asortyment elementów dodatkowych.

Dane produktu

Informacje ogólne	
Liczba źródeł światła	2 [2 sztuki]
Kod rodziny źródła światła	TL-D [MASTER TL-D]
Moc źródła światła	58 W
Kombipack	brak
Układ kompensacyjny	brak
Osprzęt	HFS [HF Standard]
Typ optyki	brak [-]
Oświetlenie awaryjne	brak [-]
Klasa ochrony IEC	Klasa bezpieczeństwa I
Gotowe do instalacji	brak
Test rozżarzonego drutu	Temperatura 650°C, czas 5 s
Oznaczenie palności	F [F]
Wersja lokalna	NO [Norway]
Znak CE	CE
Oznaczenie ENEC	ENEC
Rodzina produktów	TMS022 [TMS022]

Eksploatacja i połączenie elektryczne	
Napięcie wejściowe	230-240 V
Mechanika i korpus	
Konfiguracja obudowy	brak [-]
Odległość od punktu zaczeplenia (Nom)	900 mm
Całkowita długość	1525 mm
Wymiary (wys. x szer. x głęb.)	NaN x NaN x 1525 mm (NaN x NaN x 60 in)
Zatwierdzenie i Aplikacja	
Kod klasy szczelności IP	IP20 [Ochrona przed dotknięciem palcem]
Kod mechanicznej odporności na uderzenia	IK02 [IK02]
Warunki dotyczące zastosowań	
Umożliwia przełączanie w trybie losowym	Nie dotyczy

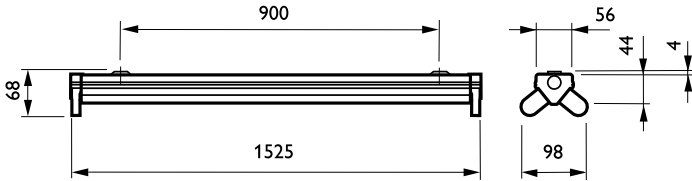
Lineco TMS022

Dane produktu	
Pełny kod produktu	871155913562599
Nazwa produktu na zamówieniu	TMS022 2xTL-D58W HFS
EAN/UPC-produkt	8711559135625
Kod zamówienia	13562599
Numerator SAP – Liczba sztuk w opakowaniu	1

Numerator – Liczba paczek w opakowaniu zewnętrznym	6
Materiał Nr. (12NC)	910402207703
Waga netto (szt.) SAP	1,317 kg

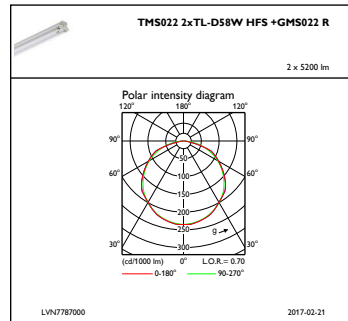
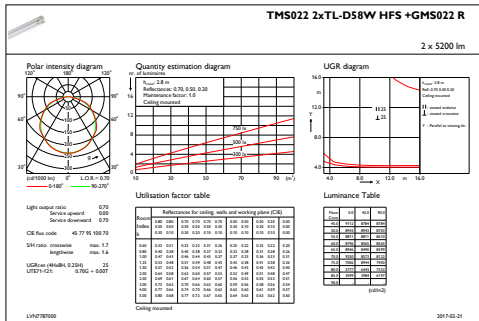


Rysunki techniczne



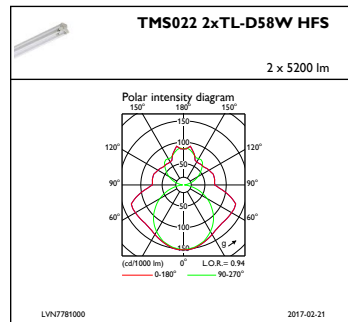
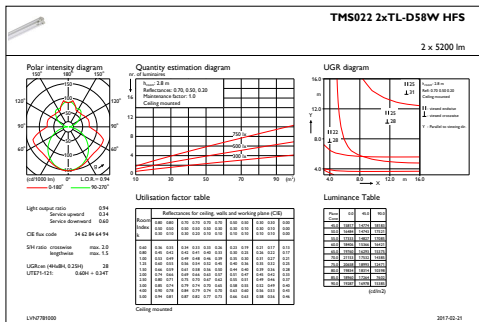
TMS022

Dane fotometryczne



IFGU1_TMS0222xTL-D58WHFS+GMS022R

IFPC1_TMS0222xTL-D58WHFS+GMS022R



IFGU1_TMS0222xTL-D58WHFS

IFPC1_TMS0222xTL-D58WHFS

Lineco TMS022

