



MASTER LEDspot LV AR111

MAS LEDspotLV D 15-75W 940 AR111 40D

LEDowe źródło światła. Bezpośredni zamiennik źródeł halogenowych typu 111 dostępny w wersjach o różnym kącie rozsyłu światła. Opatentowana technologia zasilacza pozwala na szeroką kompatybilność z dostępnymi na rynku transformatorami elektronicznymi i elektromagnetycznymi do halogenów.

Dane produktu

Informacje ogólne	
Trzonek	G53 [G53]
Zgodność z normą UE RoHS	Tak
Trwałość nominalna (Nom)	40000 h
Cykl załączania	50000X
Dane techniczne	15-75W
Dane techniczne oświetlenia	
Kod barwy	940 [Tb 4000K]
Kąt rozsyłu światła (Nom)	40 °
Strumień świetlny (Nom)	830 lm
Światłość (Nom)	1500 cd
Oznaczenie koloru	chłodnobiała (CW)
Skorelowana temperatura barwowa (Nom)	4000 K
Skuteczność świetlna (znamionowa) (Nom)	55,33 lm/W
Spójność kolorów	<3
Wskaźnik oddawania barw (Nom)	90
Współczynnik zachowania strumienia świetlnego na zakończenie nominalnego okresu eksploatacji (Nom)	70 %

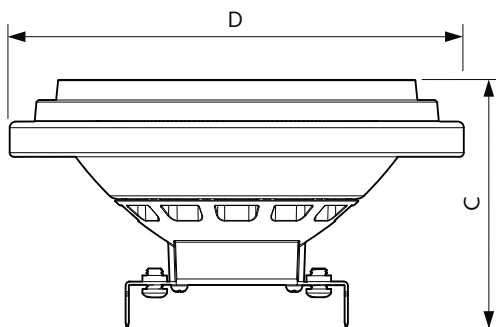
Strumień świetlny w stożku 90° (znamionowy)	830 lm
Eksploatacja i połączenie elektryczne	
Częstotliwość wejściowa	- Hz
Power (Rated) (Nom)	15 W
Prąd lampy (Nom)	1800 mA
Równoważna moc w watach	75 W
Czas uruchomienia (Nom)	0,5 s
Czas rozgrzewania lampy do 60% (Nom)	0.5 s
Współczynnik mocy (Nom)	0.7
Napięcie (Nom)	12 V
Temperatura	
Maksymalna temperatura obudowy (Nom)	74 °C
Sterowanie i ściemnianie	
Ściemnialna	tak
Zatwierdzenie i Aplikacja	
Etykieta Efektywności Energetycznej (EEL)	A

MASTER LEDspot LV AR111

Odpowiednie do oświetlania akcentującego	tak
Zużycie energii elektrycznej w kWh/1000 h	17 kWh
Dane produktu	
Pełny kod produktu	871869671836000
Nazwa produktu na zamówieniu	MAS LEDspotLV D 15-75W 940 AR111 40D
EAN/UPC-produkt	8718696718360

Kod zamówienia	71836000
Numerator SAP – Liczba sztuk w opakowaniu	1
Numerator – Liczba paczek w opakowaniu zewnętrznym	6
Materiał Nr. (12NC)	929001330002
Waga netto (szt.) SAP	0,160 kg

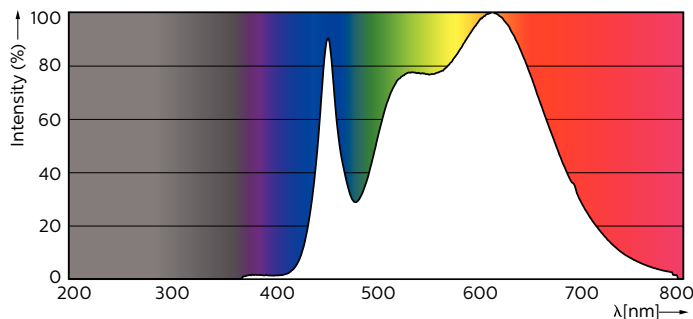
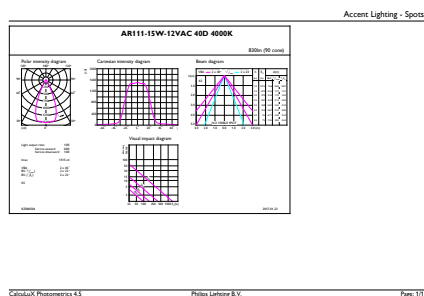
Rysunki techniczne



AR111 12V 15W-75W 890lm 40D 4000K G53 D

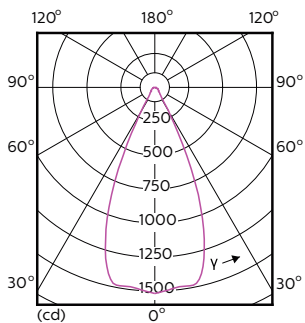
Product	D	C
MAS LEDspotLV D 15-75W 940 AR111 40D	111 mm	62 mm

Dane fotometryczne



MASTER LEDspotLV 75W G53 940 40D

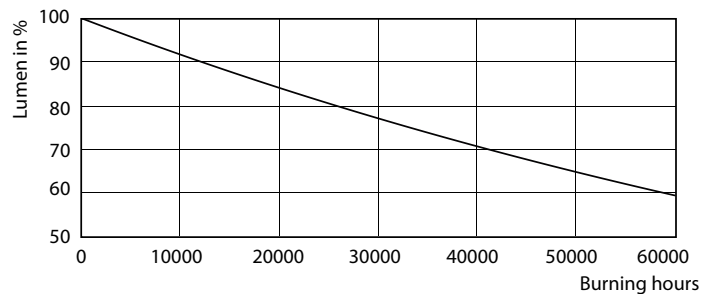
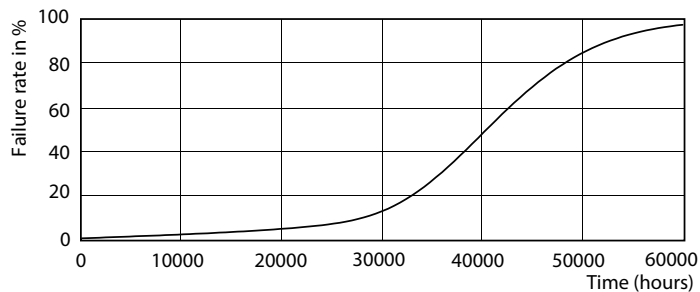
MASTER LEDspotLV AR111 75W G53 940



MASTER LEDspotLV AR111 75W G53 940 40D

MASTER LEDspot LV AR111

Okres eksploatacji



MASTER LEDspotLV AR111 75W G53 940 40D

MASTER LEDspotLV AR111 75W G53 940 40D

