



# Ledinaire floodlight maxi

## BVP106 LED200/740 PSU VWB100

LED module, system flux 20000 lm - 740 barwa biała neutralna  
- jednostka zasilająca - kategoria rozsyłu A1 (A1) - 422 mm

Linia produktów Ledinaire obejmuje popularne oprawy oświetleniowe LED, które charakteryzują się wysoką jakością charakterystyczną dla firmy Philips, a przy tym są dostępne w konkurencyjnej cenie. Niezawodne, energooszczędne i atrakcyjne cenowo – dokładnie takie, jak potrzebujesz.

### Dane produktu

Informacje ogólne	
Liczba źródeł światła	brak [-]
Kod rodziny źródła światła	LED200S [ LED module, system flux 20000 lm]
Barwa źródła światła	740 barwa biała neutralna
Źródło światła wymienne	brak
Liczba jednostek osprzętu	1
Zasilacz/moduł zasilający/transformatork	PSU [ jednostka zasilająca]
Zawiera zasilacz	tak
Typ pokrywy optycznej/soczewki	GT [ szyba hartowana]
Kąt rozsyłu światła oprawy oświetleniowej	100° x 100°
Przylącze elektryczne	Przewody z uziemieniem/kable
Kabel	Cord 0.5 m with cable connector 3-pole
Klasa ochrony IEC	Klasa bezpieczeństwa I
Oznaczenie palności	D [ D]
Znak CE	CE
Oznaczenie ENEC	brak

Okres gwarancji	3 lata
Typ optyki zewnętrznej	kategoria rozsyłu A1 (A1)
Uwagi	* Zgodnie z wytycznymi organizacji Lighting Europe w dokumencie: „Ocena wydajności opraw opartych na diodach LED - styczeń 2018 r.”: statystycznie nie występuje istotna różnica wartości utrzymania strumienia dla B50 i na przykład dla B10. Dlatego też mediana wartości okresu użyteczności (B50) reprezentuje również wartość B10.
Stały strumień świetlny	No
Liczba produktów na obwodzie zabezpieczonym 1 wyłącznikiem nadprądowym 16A typu B	7
Oznaczenie RoHS	RoHS mark

## Ledinaire floodlight maxi

Typ modułu świetlnego źródła światła	LED
--------------------------------------	-----

### Dane techniczne oświetlenia

Współczynnik światła emitowanego w górną półprzestrzeń	0
Standardowy kąt nachylenia przy montażu bezpośrednio na słupie	-
Standardowy kąt nachylenia przy montażu na wysięgniku	-

### Eksploatacja i połączenie elektryczne

Napięcie wejściowe	220-240 V
Częstotliwość wejściowa	50 do 60 Hz
Prąd rozruchowy	43 A
Czas rozruchu	0,44 ms
Współczynnik mocy (Min)	0.9

### Sterowanie i ściemnianie

Ściemnialna	brak
-------------	------

### Mechanika i korpus

Materiał korpusu	Odlew aluminiowy
Materiał odbłyśnika	Aluminium
Materiał optyki	G
Materiał pokrywy optycznej/soczewki	Szkoło hartowane
Materiał mocowania	Steel
Urządzenie montażowe	MBA [wspornik montażowy regulowany]
Klosz/soczewki	FT
Wykończenie klosza/soczewki	Przezroczyste
Całkowita długość	445 mm
Całkowita szerokość	346 mm
Całkowita wysokość	108 mm
Skuteczna powierzchnia rzutu	0,139 m <sup>2</sup>
Szerokość	422 mm
Kolor	GR-GR
Wymiary (wys. x szer. x głęb.)	108 x 346 x 445 mm (4.3 x 13.6 x 17.5 in)

### Zatwierdzenie i Aplikacja

Kod klasy szczelności IP	IP65 [Zabezpieczone przed przenikaniem kurzu, odporne na strumień wody]
Kod mechanicznej odporności na uderzenia	IK08 [IK08]

Ochrona przeciwprzepięciowa (tryb wspólny/różnicowy)	Poziom ochrony przeciwprzepięciowej oprawy oświetleniowej do 4 kV dla trybu różnicowego i 4 kV dla trybu wspólnego
------------------------------------------------------	--------------------------------------------------------------------------------------------------------------------

### Wydajność początkowa (zgodna z normą IEC)

Początkowy strumień świetlny (z oprawy)	20000 lm
Tolerancja strumienia świetlnego	+/-10%
Początkowa sprawność oprawy LED	100 lm/W
Początkowa skorelowana temperatura barwowa	4000 K
Początkowy Wskaźnik oddawania barw	78
Początkowa Chromatyczność	(0.375, 0.379) SDCM<5
Początkowa moc pobierana	200 W
Tolerancja zużycia mocy	+/-10%

### Wydajność wraz z upływem czasu (zgodna z normami IEC)

Wskaźnik awaryjności zasilacza przy 35 000 h	7,5 %
Utrzymanie strumienia świetlnego w czasie trwałości użytkowej 50 000 h, przy 25°C	L70

### Warunki dotyczące zastosowań

Zakres temperatury otoczenia	-25 aż +40 °C
Temperatura otoczenia do pracy Tq	25 °C
Maksymalny poziom ściemnienia	Nie dotyczy

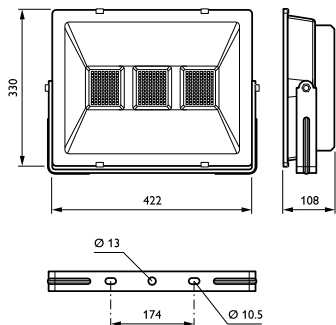
### Dane produktu

Pełny kod produktu	871869938408100
Nazwa produktu na zamówieniu	BVP106 LED200/740 PSU VWB100
EAN/UPC-produkt	8718699384081
Kod zamówienia	38408100
Numerator SAP – Liczba sztuk w opakowaniu	1
Numerator – Liczba paczek w opakowaniu zewnętrznym	1
Materiał Nr. (12NC)	912401483115
Waga netto (szt.) SAP	6,850 kg



## Ledinaire floodlight maxi

### Rysunki techniczne



Ledinaire floodlight BVP105/106

