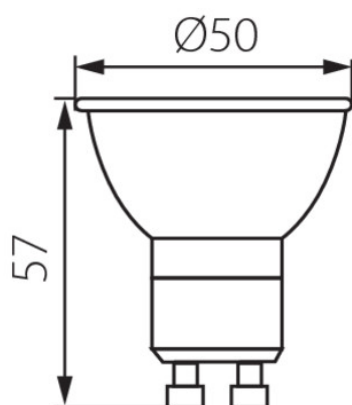


26783 FRESH GU10 LED 5W-WW

Źródło światła LED



DANE OGÓLNE:

Kolor: biały

Lampa jest przeznaczona do oświetlenia akcentowego: nie

Możliwość współpracy ze ściemniaczem: nie

Średnica [mm]: 50

Wysokość [mm]: 57

DANE TECHNICZNE:

Moc znamionowa [W]: 5

Materiał: tworzywo sztuczne

Materiał klosza: tworzywo sztuczne

Rodzaj diody: LED SMD

Wskaźnik przedwczesnego końca eksploatacji lampy: <5% po 1000h

Barwa światła: ciepłobiała

Czas nagrzewania się lampy do 60% pełnego strumienia świetlnego [s]: pomijalny

Czas nagrzewania się lampy do 95% [s]: <2

Czas zapłonu [s]: ≤0,5

Częstotliwość znamionowa [Hz]: 50/60

Deklaracja równoważności dotycząca mocy [W]: 35

EEL źródła światła: A+

Ilość cykli wł/wył: ≥10000

Jednolitość barw [SDCM]: ≤6

Napięcie znamionowe [V]: 220-240 AC

Nominalny kąt promieniowania [°]: 120

Nominalny użyteczny strumień świetlny [lm]: 320

Prąd znamionowy lampy [mA]: 41

Roczne zużycie energii [kWh]/1000h: 5

Skuteczność świetlna lampy [lm/W]: 80

Temperatura barwowa [K]: 3000

Trzonek: GU10

Współczynnik mocy lampy: 0.5

Współczynnik oddawania barw Ra: ≥80

współczynnik trwałości lampy po okresie 6000h [%]: ≥90

współczynnik zachowania strumienia świetlnego na zakończenie nominalnego okresu trwałości [%]: ≥70

współczynnik zachowania strumienia świetlnego po okresie 6000h [%]: ≥80

Znamionowa trwałość lampy [h]: 15000

26783 FRESH GU10 LED 5W-WW

Źródło światła LED

Znamionowy kąt promieniowania [°]: 120

Znamionowy użyteczny strumień świetlny [lm]: 400

Źródło światła: PAR16