

Rozłącznik z bezpiecznikami typu SASILplus z przyłączem z prawej strony

Typ SASIL-PL00/N31/AR-H

nr artykułu: A5L030100000



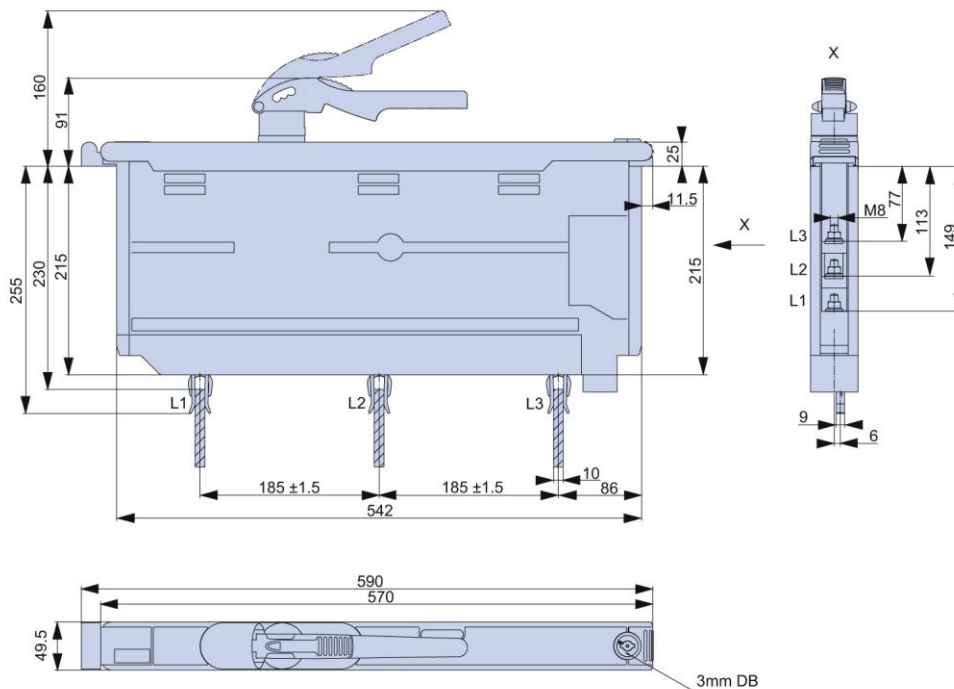
Główne parametry

- Prąd znamionowy $I_n=160A$
- Napięcie znamionowe AC400/500/690V
- Napięcie znamionowe izolacji AC1000V
- Przyłącze płaskie M8
- Normy IEC/PN 60947-3

Opis

Rozłącznik z bezpiecznikami typu **SASIL-PL00** wykonany jest w formie listwowej i przeznaczony standardowo do zabudowy poziomej w rozdzielnicach nn. Wyposażony jest w mechanizm migowy umożliwiający rozłączanie obwodu prądowego ze stałą prędkością, niezależną od operatora. Przy napięciu 400/500/690V AC ma kategorię użytkową AC-22B. Rozłączanie jest obustronne tzn. za i przed bezpiecznikiem. Dzięki swej konstrukcji i budowie posiada zdolność wyłączeniową 55kA (warunkowy znamionowy prąd zwarcia), a jego obsługa jest bardzo bezpieczna.

Do montażu rozłącznika w rozdzielnicy niezbędne są przewody listwowe LF01/SASIL00. Rozłącznik SASIL-PL00 może być dodatkowo doposażony w: styki pomocnicze, amperomierz, jeden lub trzy przekładniki prądowe, gniazdo przewodów sterujących i sygnalizacyjnych, elektroniczną kontrolę stanu bezpieczników.



DANE TECHNICZNE

Parametry elektryczne				
Napięcie znamionowe łączeniowe	U_e	V	AC400/500	690
Prąd znamionowy łączeniowy	I_e	A	160	160
Prąd cieplny z bezpiecznikiem	I_{th}	A	160	160
Częstotliwość znamionowa	-	Hz	40-60	40-60
Napięcie znamionowe izolacji	U_i	V	AC1000	
Warunkowy znamionowy prąd zwarciov ¹	-	kA _{eff}	55	55
Kategoria użytkowania	-	-	AC-22B	AC-22B
Napięcie znamionowe udarowe wytrzymywane	U_{imp}	kV	8	8
Elektryczny okres użytkowania (cykle łączeniowe)	-	-	200	200
Strata mocy przy I_{th} (bez bezpiecznika)	P_v	W	47	47
Wkładki bezpiecznikowe				
Wielkość wg. normy DIN 43620	000 i 00			
Maksymalny prąd znamionowy (gL/gG)	160A			
Maksymalna dopuszczalna strata mocy na wkładce bezpiecznikowej	12W			
Parametry mechaniczne				
Mechaniczny okres użytkowania (cykle łączeniowe)	1400			
Waga (bez opakowania) ²	4,1 kg			
Odstęp między szynami	185 mm			
Przyłącze kablowe				
Przyłącze płaskie	Średnica bolca	-	-	M8
	Końcówka kablowa	-	mm ²	1 x 10-95 ³
	Szyna płaska	-	Mm	24x5
	Moment dokręcenia	M_a	Nm	10
Stopień ochrony				
Od strony czołowej (aparat zabudowany)	Stan pracy	IP40		
	Pokrywa przednia otwarta	IP20		
Warunki pracy				
Temperatura otoczenia	T_u	°C	- 25 do + 55	
Zakładany tryb pracy	praca ciągła			
Uruchomienie	zależne uruchomienie ręczne			
Położenie montażowe	w poziomie ⁴ i w pionie ⁵			
Maksymalna wysokość montażu	m		do 2000	
Stopień zabrudzenia	3			
Kategoria przepięcia	III			

¹ Odległość od uziemionych części 0 mm² Bez opakowania³ Maksymalna szerokość przyłączenia kabli 24 mm⁴ Przyłączenie kabli z prawej lub lewej strony⁵ Przyłączenie kabli od góry lub od dołu