

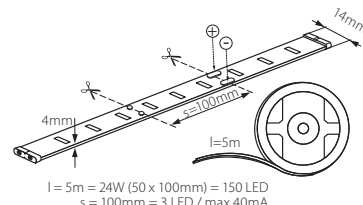
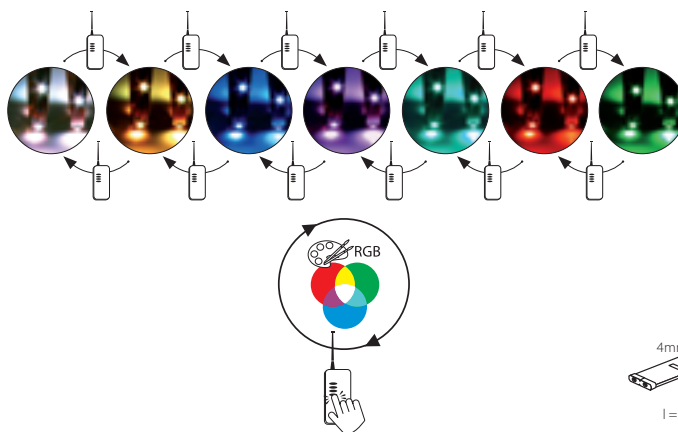
GRANDO LED-RGB

Liniowe moduły LED / Linear LED modules



GRANDO LED-RGB 5M

- ▶ obudowa: tworzywo sztuczne
- ▶ casing: plastic



GRANDO LED-RGB 5M

08510

12V DC	24	150 LED	RGB	120	50000	4x0,5mm <sup>2</sup>	0,1	IP 67	-15÷40	1/10/50	400	CE
--------	----	---------	-----	-----	-------	----------------------	-----	-------	--------	---------	-----	----

pasek o długości 5m / możliwość dzielenia pasków LED na segmenty (100mm = 3 x LED) / do prawidłowego działania wymagany jest CONTROLLER LED RGB, zasilany poprzez zasilacz elektroniczny LED 12V DC, np. DRIFT lub TRETO dostępny w ofercie Kanlux / pasek wykorzystuje diody LED RGB, dające możliwość uzyskania 7 barw świecenia / produkt posiada wysoki stopień IP67, dzięki czemu odporny jest na wnikanie wody i pyłu  
 the strip with a length of 5m / the possibility to divide the LED strips into segments (100mm = 3 x LED) / the CONTROLLER LED RGB powered by LED 12V DC electric power supply, e.g. DRIFT or TRETO - available in the Kanlux product range, is needed for proper functioning / the strip uses RGB LEDs which offer the possibility of obtaining 7 colours of luminance / product has high protection degree IP67, thanks to that it is resistant for water and dust penetration

AKCESORIA / ACCESSORIES

CONTROLLER LED RGB | 08040 | kontroler do liniowych modułów LED RGB / controler for LED RGB line modules

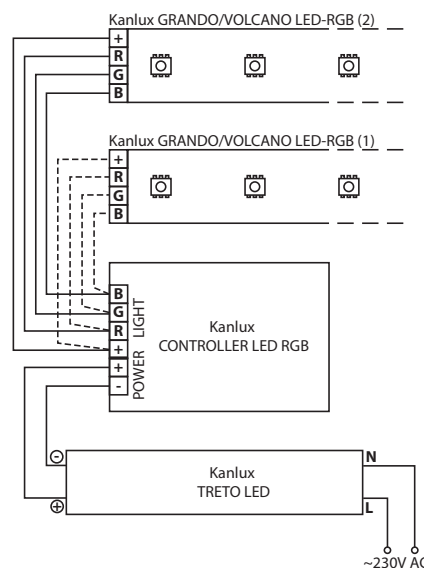
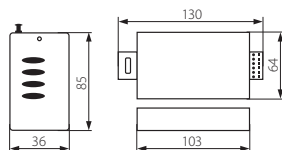
CONTROLLER LED RGB

Kontroler do liniowych modułów LED RGB / Controler for LED RGB line modules



CONTROLLER LED RGB

- ▶ obudowa kontrolera: stop aluminium / obudowa pilota: tworzywo sztuczne
- ▶ controller casing: aluminum alloy / remote control casing: plastic



Przykładowy schemat układu zasilania oraz sterowania barwą liniowych modułów LED-RGB  
 LED RGB line modules feed system and colour controlling wiring diagram



CONTROLLER LED RGB

08040

srebrny / silver

12V DC	12A	0,5-2,5	IP 20	1/1-50	168	CE
--------	-----	---------	-------	--------	-----	----

programy kontrolera - kolory i przejścia: 1.czerwony, 2.zielony, 3.żółty, 4.niebieski, 5.purpurowy, 6.turkusowy, 7.biały, 8.cykliczna zmiana kolorów, 9.różne kolory losowo, 10.powolna cykliczna zmiana kolorów, 11.różne kolory losowo i powolna zmiana kolorów / jeden kontroler może obsługiwać równoległe do 6 pasków GRANDO LED-RGB 5M lub VOLCANO LED-RGB 5M (należy odpowiednio dobrać moc zasilacza) / w komplecie pilot o zasięgu do 10m (18m w otwartej przestrzeni)  
 controller settings - colours and transitions: 1.red, 2.green, 3.yellow, 4.blue, 5.purple, 6.turquoise, 7.white, 8. cyclical colour change, 9.various colours at random, 10.slow cyclical colour change, 11.various colours at random and slow colour change / one controller can simultaneously handle up to 6 GRANDO LED-RGB 5M or VOLCANO LED-RGB-5M strips (the power of the power supply must be adequately selected) / the set includes a remote control with the range of up to 10m (18m in open space)