

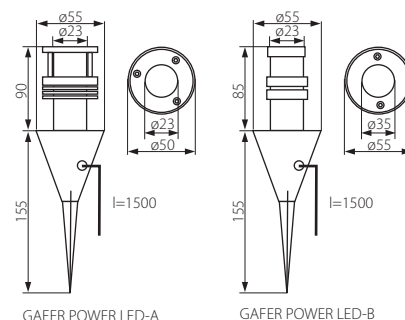
► Oprawa dogruntowa POWER LED • Nájezdové svítidlo POWER LED • Nájezdové svietidlo POWER LED



GAFER POWER LED-B

GAFER POWER LED-A

- obudowa: stop aluminium / uchwyt montażowy-wbijak: tworzywo sztuczne
- těleso: slitina hliníku / montážní držák: plast
- teleso: slitina hliníku / montážny držiak: plast



- do prawidłowego działania wymagany zasilacz elektroniczny LED, np. ADI 65 lub RICO dostępny w ofercie Kanlux
- k správnému fungování je potřebný elektronický napáječ LED, např. ADI 65 přístupný v nabídce Kanlux
- pre správnu funkciu je nutný elektronický napájač LED, napr. ADI 65 dostupný v ponuke Kanlux



	Kanlux	EAN			[g]	CENA NETTO	CENA BRUTTO
NEW	GAFER POWER LED-A	08310	5905339083104	matowy chrom / matný chrom / matný chróm	345	147,00 zł	180,81 zł
NEW	GAFER POWER LED-B	08311	5905339083111	matowy chrom / matný chrom / matný chróm	250	136,00 zł	167,28 zł

