

IVO DL

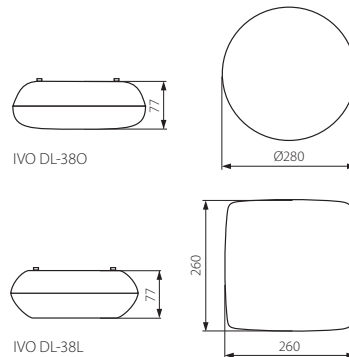
Plafoniera hermetyczna / Hermetic wall & ceiling light fitting



IVO DL-380



IVO DL-38L

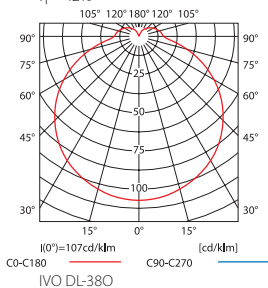


IVO DL-380

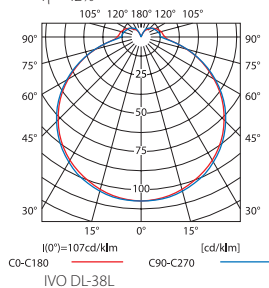
IVO DL-38L

- ▶ podstawa: tworzywo ABS / klosz: poliwęglan (PC)
- ▶ base: ABS material / lampshade: polycarbonate (PC)

krzywa rozsyłu światłości /  
curve of intensity distribution  
 $\eta = 42\%$



krzywa rozsyłu światłości /  
curve of intensity distribution  
 $\eta = 42\%$



<b>Kanlux</b>			
IVO DL-380	07310	biały / white	1570
IVO DL-38L	07311	biały / white	1660

--	--	--	--	--	--	--	--	--	--	--	--	--	--	--	--	--	--

wysoka odporność na uderzenia / high impact resistance