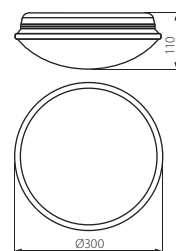
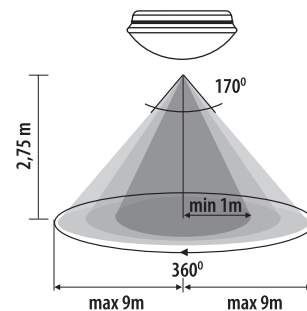
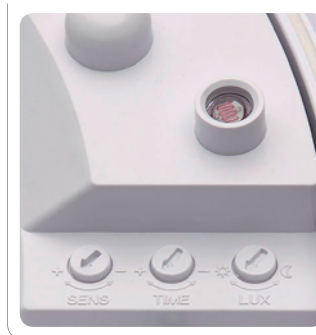


DABA LED SMD DL

Oprawa oświetleniowa LED z czujnikiem ruchu / LED lighting fixture with a movement sensor



DABA LED SMD DL-170



► obudowa: tworzywo sztuczne / klosz: poliwęglan (PC)

► casing: plastic / lampshade: polycarbonate (PC)

NEW

Kanlux



DABA LED SMD DL-170

19060

biały / white

220-240V~	50/60Hz	17	81 LED SMD	Tc [K] 4000-4500	[lm] 1000	Ra ≥80	[h] 20000			[°]
[mm²] 3 x (1-2,5)	[m] 0,5	IP 44	IK 09	[°C] -5÷30		1/-/5	850			

oprawa wykorzystuje diody LED SMD 5050 / wyposażona w mikrofalowy czujnik ruchu / maksymalny horyzontalny kąt działania czujnika ruchu wynoszący 360° / maksymalny wertykalny kąt działania czujnika ruchu wynoszący 170° / możliwość regulacji czasu świecenia od 10s do 12min / maksymalny zasięg wykrywania ruchu wynoszący 9m / wykrywanie ruchu 0.3...3m/s (1...10km/h) / regulacja czułości w zakresie 3...2000lx
 downlight uses SMD 5050 LEDs / equipped with microwave movement sensor / maximum horizontal operation angle for movement sensor is 360° / 170° range of maximum vertical movement sensor operation / 10sec. to 12min. time control adjustment / maximum movement detection range is 9m / movement detection: 0.3...3m/s (1...10km/h) / sensitivity adjustment range of 3...2000lx

