



DESL1W.01/...

SIMON 54 GO DIMMER

NESL1W.01/...

SIMON 24 GO DIMMER

PL ŚCIEMNIACZ DO LED – DIMM Wi-Fi

EN DIMMER FOR LED – DIMM Wi-Fi

UA ДИМЕР ДЛЯ СВІТЛОДІОДІВ – DIMM Wi-Fi

- Przed zainstalowaniem wyłączyć bezpieczniki instalacji domowej.
Switch off household electrical fuses before installation.
Перед установкою відключити побутові електроприлади.
- Podłączenie powinna wykonywać osoba posiadająca odpowiednie kwalifikacje.
Installation should be carried out by a qualified person.
Підключення має виконати особа, яка має відповідну кваліфікацію.

OPIS / SPECIFICATION / ОПИС

PL Ściemniacz służy do włączania i wyłączania oraz regulacji natężenia światła z możliwością sterowania smartfonem.

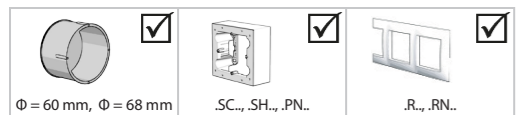
EN The dimmer is designed to turn ON/OFF and adjust the light intensity with the possibility of control by smartphone.

UA Димер призначений для вмикання та вимикання, а також регулювання інтенсивності світла з можливістю керування за допомогою смартфона.

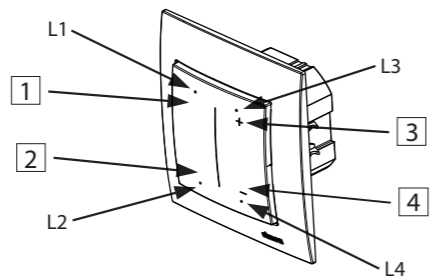
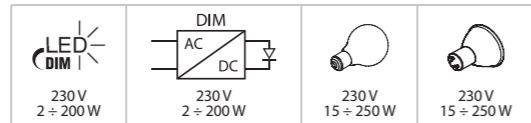
DANE TECHNICZNE / TECHNICAL DATA / ТЕХНІЧНІ ДАНІ

230 V ±10% 50 Hz	IP20	2.401 - 2.483 GHz	Wi-Fi IEEE 802.11b/g/n
----------------------------	-------------	--------------------------	-------------------------------

Zużycie energii / Energy consumption / Споживання електроенергії	< 1 W
Мощь выходная Wi-Fi / Wi-Fi Output Power / Вихідна потужність Wi-Fi	19,98 dBm EIRP



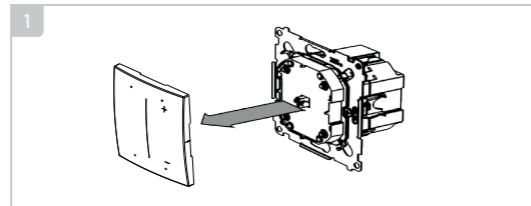
OBciążENIA / DIMMER LOADS / ПІДКЛЮЧЕНЕ НАВАНТАЖЕННЯ



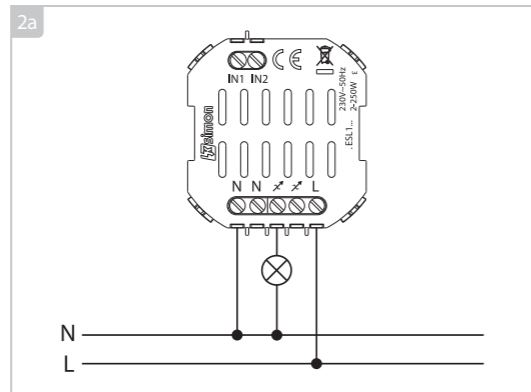
1-4: pola sterujące, L1- L4: dioda sygnalizująca pracę.
1-4: control fields, L1- L4: LED indicator.
1-4: поля керування, L1- L4: сигналізуючі діоди.

Kolory podświetlenia: / Backlight colors: / Кольори підсвічування:
S54 - kolor niebieski / blue color / синій колір
S24 - kolor biały / white color / білий колір

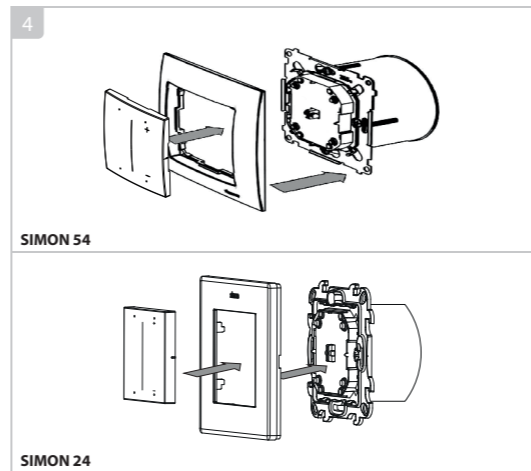
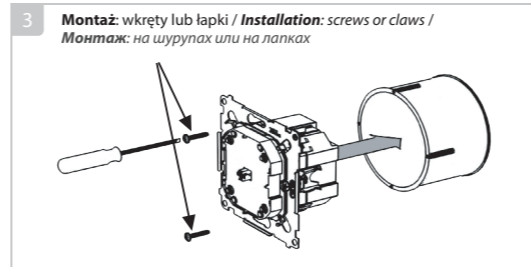
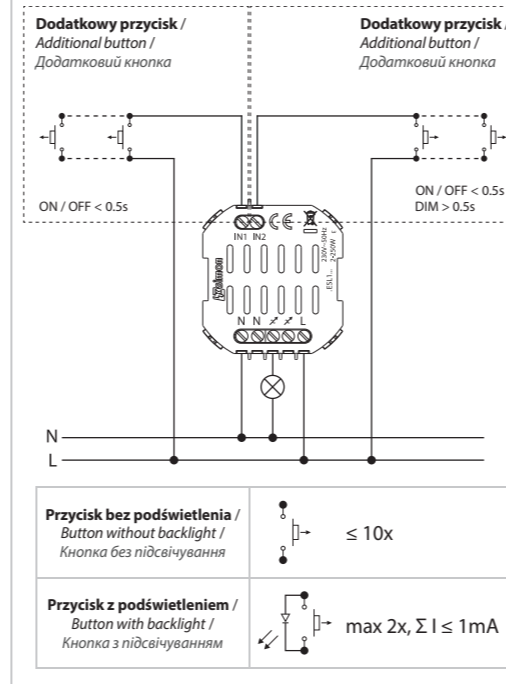
INSTRUKCJA MONTAŻU / INSTALLATION INSTRUCTIONS / ІНСТРУКЦІЯ МОНТАЖУ



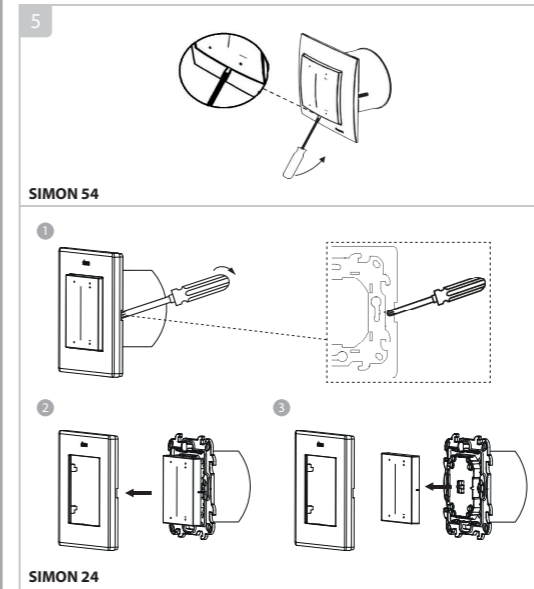
Połączenie do instalacji 230 V / Connection to 230 V system / Підключення до електричної мережі 230 V



2b Dostępne rodzaje przycisków / Available types of buttons / Доступні типи кнопок



Zdejmowanie klawisza / Removing the key / Зняття клавіші



Funkcje klawisza / Key functions / Ключові функції

KRÓTKIE NACIŚNIĘCIE / SHORT PRESS / КОРОТКЕ НАТИСАННЯ	DŁGIE NACIŚNIĘCIE / LONG PRESS / ДОВГЕ НАТИСАННЯ
Włącz / Wyłącz Switch ON / OFF Ввімкнути / Вимкнути	Ustaw poziom 70% Go to 70% level Перейти до рівня 70%
Włącz / Wyłącz Switch ON / OFF Ввімкнути / Вимкнути	Ustaw poziom 30% Go to 30% level Перейти до рівня 30%
Jasność + 25% DIM + 25% DIM + 25%	Пlynne rozjaśnianie Smoothly DIM + Пlynно DIM +
Jasność - 25% DIM - 25% DIM - 25%	Пlynne ściemnianie Smoothly DIM - Пlynно DIM -

PODSTAWOWA KONFIGURACJA / BASIC CONFIGURATION / БАЗОВА КОНФІГУРАЦІЯ

PL Aby sterować urządzeniem pobierz darmową aplikację **SimonGO**, którą znajdziesz w sklepie Play lub App Store. W celu uzyskania dodatkowych informacji dotyczących konfiguracji Wi-Fi oraz dodatkowych funkcjonalności m.in. przypisanie dodatkowych akcji do przycisku, ustawienie stanu po sieci, harmonogramów oraz aktualizacji oprogramowania, zeskanyj poniższy kod QR lub wpisz w przeglądarce: <https://kontakt-simon.com/support/go>

EN To control the device, download the free **SimonGO** app, available on the Play Store or App Store. For more information about Wi-Fi configuration and additional features such as assigning extra actions to the button, setting the state after reset, scheduling, and software updates, scan the **QR code** below or enter: <https://kontakt-simon.com/support/go>

UA Щоб керувати пристроєм, завантажте безкоштовний додаток **SimonGO**, який доступний у Play Store або App Store. Для отримання додаткової інформації щодо налаштування Wi-Fi та додаткових функцій, таких як призначення додаткових дій кнопці, встановлення стану після скидання, розкладу та оновлення програмного забезпечення, відскануйте QR-код нижче або перейдіть за адресою: <https://kontakt-simon.com/support/go>



Uproszczona deklaracja zgodności UE / Simplified EU Declaration of Conformity / Спрощена декларація відповідності ЄС

PL KONTAKT-SIMON S.A. niniejszym oświadcza, że typ urządzenia radiowego ściemniacz oświetleniowy LED jest zgodny z dyrektywą 2014/53/UE. Pełny tekst deklaracji zgodności UE jest dostępny pod następującym adresem internetowym: <https://kontakt-simon.com/support/go>

EN KONTAKT-SIMON S.A. declares that the radio device type lighting dimmer LED compliant with the directive 2014/53/UE. The full text of the EU Declaration of Conformity is available at the web site address: <https://kontakt-simon.com/support/go>

UA Фірма AT KONTAKT-SIMON заявляє, що тип радіообладнання димер освітлення LED відповідає директиві 2014/53/UE. З повним текстом декларації відповідності ЄС можна ознайомитися у мережі інтернет за адресою: <https://kontakt-simon.com/support/go>

WARUNKI GWARANCJI / WARRANTY / ГАРАНТІЯ

PL 1. Spółka KONTAKT-SIMON S.A. z siedzibą w Czechowicach - Dziedzicach ul. Bestwińska 21, udziela na niniejszy wyrób 24 miesiące gwarancji, licząc od daty sprzedaży. 2. Gwarancja jest udzielana tylko na terytorium Rzeczypospolitej Polskiej i na tym terytorium może być realizowana. 3. Gwarancja udziela się na sprawne działanie produktu. 4. Gwarancją nie są objęte uszkodzenia i wady powstałe na skutek niewłaściwego użytkowania. 5. Podstawą realizacji uprawnień z tytułu udzielonej gwarancji jest dowód zakupu produktu z danymi sprzedawcy i datą sprzedaży. 6. Kupującemu przysługują prawo bezpłatnej naprawy, a gdy naprawa jest niemożliwa, wymiany niesprawnych elementów lub wyrobu na taki sam lub równorzędny w przypadku zaprzestania produkcji reklamowanego elementu przez KONTAKT-SIMON S.A. 7. Czas odpowiedzi na reklamację: 14 dni, od dnia jej otrzymania. Czas realizacji: 30 dni od dnia dostarczenia wadliwego produktu do Producenta. W przypadku braku zgodności rzeczy sprzedanej z umową kupującego z mocą prawa przysługują środki ochrony prawnej ze strony i na koszt sprzedawcy oraz, że gwarancja nie ma wpływu na te środki ochrony prawnej.

Więcej informacji znajdziesz na stronie: <https://kontakt-simon.com/support/warranty>

EN Importer grants the product guarantee.

UA Гарантію на продукцію надає імпортер.

PL Znak przekreślonego kosza jest symbolem selektywnego zbierania i oznacza, że produktu nie należy wyrzucać razem ze zwykłymi odpadami domowymi. Prawidłowa utylizacja produktu pozwala uniknąć niekorzystnego wpływu na środowisko i zdrowie ludzi, który może mieć miejsce w przypadku nieprawidłowego usuwania produktu. Produkt należy przekazać do odpowiedniego punktu, który zajmuje się zbieraniem i recyklingiem urządzeń elektrycznych i elektronicznych. Szczegółowe informacje są dostępne u dostawców i dystrybutorów. Urządzenie jest zbudowane z materiałów, które mogą być poddane ponownemu przetworzeniu lub recyklingowi. Rolą gospodarstw domowych jest odpowiednie postępowanie z użytym sprzętem elektrycznym i elektronicznym. EN The crossed-out bin symbol is a symbol of selective collection and means that the product should not be disposed of with the normal household waste. By ensuring this product is disposed of properly, you will help prevent potential negative consequences for the environment and human health, which could otherwise arise from inappropriate disposal of this product. The product should be taken to the appropriate point that deals with the collection and recycling of electrical and electronic equipment. Detailed information is available from suppliers and distributors. The device is made of materials that can be recycled or recycled. The role of households is to properly manage waste from electrical and electronic equipment. UA Перекреслений знак сміттєвого бака на колесах – це символ селективного збирання. Він означає, що продукт не можна утилізувати разом зі звичайними побутовими відходами. Правильна утилізація виробу дозволяє запобігти негативному впливу на навколишнє середовище та здоров'я людини, який може виникнути в разі неправильної утилізації. Віднести виріб до відповідного центру збирання та утилізації електричного та електронного обладнання. Детальну інформацію можна отримати у постачальників та дистрибуторів. Прилад виготовлено з матеріалів, які можуть бути перероблені або повторно використані. Утилізація відпрацьованого електричного та електронного обладнання – завдання домашніх господарств.

