



HF-Performer III TL-D

HF-P 3/418 TL-D III 220-240V 50/60Hz IDC

HF-Performer III TLD to elektroniczny statecznik na prąd o wysokiej częstotliwości, zrównoważonej funkcjonalności i smukłej konstrukcji do świetlówek TLD. Idealnie nadaje się do zastosowań, które wymagają dużej wydajności energii. Produkty HF-Performer III charakteryzują się solidną konstrukcją, spełniają wszystkie odpowiednie międzynarodowe normy bezpieczeństwa i wydajności oraz posiadają wysoki wskaźnik wydajności (CELMA EEI A2).

Dane produktu

Eksploatacja i połączenie elektryczne	
Napięcie wejściowe	220 do 240 V
Częstotliwość linii	50 to 60 Hz
Częstotliwość wejściowa	50 do 60 Hz
Szerokość prądu rozruchowego	0,25 ms
Współczynnik mocy (ułamek)	0,99
Szczyt prądu rozruchowego (Max)	24 A
Liczba produktów na obwodzie zabezpieczonym 1 wyłącznikiem nadprądowym 16A typu B (Nom)	28

Okablowanie

Złącze wejściowe typu połączenia	Konektor uniwersalny WAGO 251 [Do kablowania ręcznego i manualnego (ALF i ADS)]
Złącze wyjściowe typu połączenia	Konektor uniwersalny WAGO 251 [Do kablowania ręcznego i manualnego (ALF i ADS)]

Temperatura	
Temperatura obudowy - trwałość użytkowa (Nom)	80 °C
Maksymalna temperatura obudowy (Max)	80 °C

Mechanika i korpus

Obudowa	L 280x40x28
Kod stopnia ochrony	IP20 [Ochrona przed dotknięciem palcem]
Waga netto (szt.)	0,250 kg

Certyfikaty i zastosowania

Wskaźnik efektywności energetycznej	A2 BAT
Norma bezpieczeństwa	IEC 61347-2-3
Norma środowiskowa	ISO 14001
Oznaczenia Certyfikatów	Znak CE Certyfikat ENEC Certyfikat VDE-EMV
Znak CE	Tak
Zakres temperatury otoczenia	Od -25°C do 60°C

Dane techniczne produktu

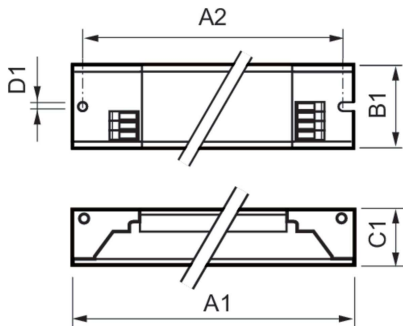
Nazwa produktu na zamówieniu	HF-P 3/418 TL-D III 220-240V 50/60Hz IDC
------------------------------	--

HF-Performer III TL-D

Pełna nazwa produktu	HF-P 3/418 TL-D III 220-240V 50/60Hz IDC
Full EOC	872790091162600
Kod zamówienia	91162600
Materiał Nr (12NC)	913713031466
Numerator – Liczba sztuk w opakowaniu	1

EAN/UPC – Produkt/opakowanie	8711500999627
Numerator – Packs per outer box	10
EAN/UPC – Opakowanie	8727900911626

Rysunki techniczne



Product	D1	C1	A1	A2	B1
HF-P 3/418 TL-D III 220-240V 50/60Hz IDC	4,2 mm	28,0 mm	280,0 mm	265,0 mm	40,0 mm

