



# Reflektor punktowy CorePro LED AR111



## CorePro LEDspot 7-50W 830 AR111 40D

CorePro, LEDspot, AR111, 50 W, G53, 3000 K, 550 lm, CRI 80, 15000 h, Plastik

Lampy CorePro LEDspot AR111 to idealne rozwiązanie do instalacji oświetlenia punktowego. Emitują ciepłe światło podobne jak ze źródeł halogenowych. Pasują do większości istniejących opraw z podstawą G53. Są przewidziane jako zamienniki lamp halogenowych. Lampy CorePro LEDspot AR111 to doskonała energooszczędność i bardzo niskie koszty konserwacji.

### Dane produktu

Informacje ogólne	
Podstawa-nasadka	G53
Nominalny okres eksploatacji	15 000 h
Cykl Przelączania	50 000
Lighting Technology	LEDspot
Wartość referencyjna pomiaru strumienia	Narrow Cone
Okres gwarancji	2 lata

Dane techniczne oświetlenia	
Kod barwy	830 [CCT of 3000K]
Kąt rozsytu światła (Nom)	40 °
Strumień Świetlny	550 lm
Światłość (Nom)	1 100 cd
Oznaczenie koloru	Biały (WH)
Skorelowana temperatura barwowa (Nom)	3000 K
Skuteczność świetlna (znamionowa) (Nom)	78,00 lm/W

Jednorodność barw	<6
Wskaźnik oddawania barw (CRI)	80
LLMF At End Of Nominal Lifetime (Nom)	70 %
Strumień świetlny w stożku 90° (znamionowy)	550 lm
Photobiological safety according to EN 62471	RG1

Eksploatacja i połączenie elektryczne	
Częstotliwość linii	- Hz
Częstotliwość wejściowa	- Hz
Zużycie energii	7 W
Lamp Current (Nom)	670 mA
Równoważna moc w watach	50 W
Czas uruchomienia (Nom)	0,5 s
Czas rozświetlania do osiągnięcia 60% maksymalnego strumienia światła	1 s
Współczynnik mocy (ułamek)	0.7

# Reflektor punktowy CorePro LED AR111

Napięcie (Nom)	ac electronic 12 V
----------------	--------------------

## Temperatura

Maksymalna temperatura obudowy (Nom)	60 °C
--------------------------------------	-------

## Układy sterowania i ściemnianie

Z możliwością przyciemniania	Nie
------------------------------	-----

## Mechanika i korpus

Wykończenie żarówki	Przezroczyste
Materiał żarówki	Plastik
Kształt bańki	AR111
Waga netto (szt.)	0,160 kg

## Certyfikaty i zastosowania

Klasa energooszczędności	F
Odpowiednie do oświetlania akcentującego	Tak
Zużycie energii elektrycznej w kWh/1000 h	7 kWh
Numer rejestracji EPREL	491865
Znak CE	Tak
Zgodność z normą UE RoHS	Tak
EyeComfort	Tak

Wartość migotania (PstLM)	1
Wartość efektu stroboskopowego (SVM)	0,4
Zakres temperatury otoczenia	Od -20°C do +40°C

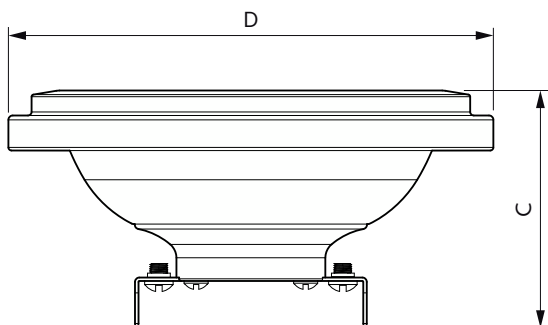
## Warunki dotyczące zastosowań

czy można go stosować w oprawach zamkniętych?	No
---	----

## Dane techniczne produktu

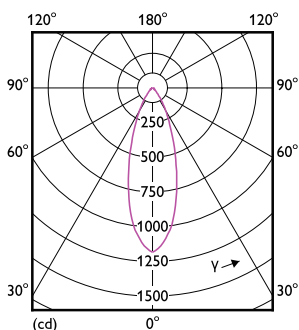
Nazwa produktu na zamówieniu	CorePro LEDspot 7-50W 830 AR111 40D
Pełna nazwa produktu	CorePro LEDspot 7-50W 830 AR111 40D
Full EOC	871951430538000
Kod zamówienia	30538000
Materiał Nr (12NC)	929002965002
Numerator – Liczba sztuk w opakowaniu	1
EAN/UPC – Produkt/opakowanie	8719514305380
Numerator – Packs per outer box	6
EAN/UPC – Opakowanie	8719514305397

## Rysunki techniczne

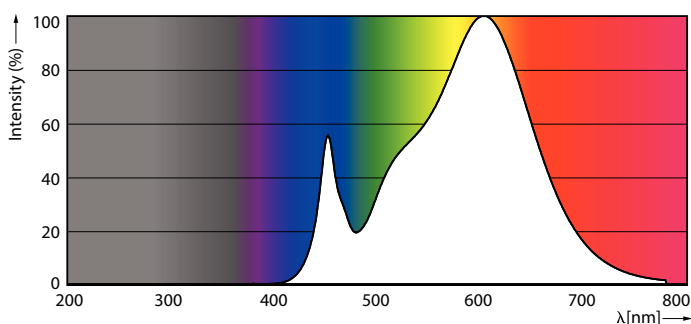


Product	D	C
CorePro LEDspot 7-50W 830 AR111 40D	110,7 mm	55 mm

## Dane fotometryczne



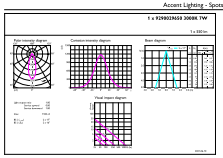
Light Distribution Diagram - CorePro LEDspot 7-50W 830 AR111 40D



Spectral Power Distribution Colour - CorePro LEDspot 7-50W 830 AR111 40D

# Reflektor punktowy CorePro LED AR111

## Dane fotometryczne



Accent Lighting Spots - CorePro LEDspot 7-50W 830 AR111 40D

## Okres eksploatacji



Life Expectancy Diagram



Lumen Maintenance Diagram - CorePro LEDspot 7-50W 830 AR111 40D

