



CKF-318-TRMS

Czujnik kolejności i zaniku fazy z dolnym i górnym progiem napięciowym

Index: CKF-318-TRMS

Czujnik kolejności i zaniku fazy CKF-318

Bez przewodu neutralnego.



FUNKCJE I DZIAŁANIE

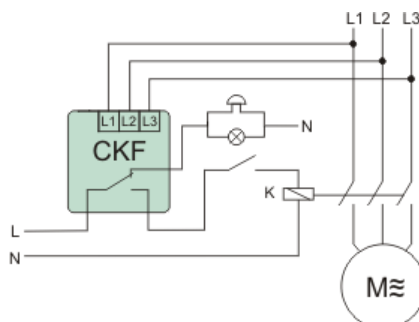
OPIS

Przeznaczenie czujnika kolejności i zaniku fazy

Czujnik kolejności i zaniku fazy CKF-318 przeznaczony jest do zabezpieczania silników elektrycznych zasilanych z sieci trójfazowej 3×400 V (bez przewodu neutralnego).

Realizowane funkcje zabezpieczające:

- asymetria napięciowa między fazami
- całkowity zanik fazy
- symetryczny spadek napięć w trzech fazach
- zmiana kolejności faz
- przekroczenie górnego progu napięciowego fazy >480 V
- przekroczenie dolnego progu napięciowego fazy <320 V



Działanie

Przy prawidłowych warunkach napięcia sieci styki czujnika są zamknięte. W przypadku wystąpienia **anomalii napięciowych** czujnik odłączy styki z właściwym opóźnieniem czasowym. Powrót parametrów sieci do warunków normalnych spowoduje ponowne załączenie styków z ustawionym opóźnieniem.

Dzięki pomiarowi rzeczywistej skutecznej wartości napięcia (TrueRMS) czujnik gwarantuje poprawne działanie również w przypadku pracy w mocno zakłóconej sieci zasilającej.

Sygnalizacja:

LED zielona [R]:

- świeci - parametry prawidłowe, styk zamknięty
- miga - odliczanie czasu opóźnienia ponownego załączenia

LED czerwona [U]:

- świeci - asymetria napięciowa lub napięcie poniżej 320 V
- miga ×1/s - nieprawidłowa kolejność faz
- miga ×3/s - napięcie powyżej 480 V

<https://www.youtube.com/embed/Zue9ykZhuPo>

DANE TECHNICZNE

Z odłączalnymi zaciskami	Nie
Wymagane zewnętrzne źródło zasilania	Tak
Kontrola kolejności faz	Tak
Detekcja zaniku fazy	Tak
Funkcja kontroli podnapięciowej	Tak
Funkcja kontroli nadnapięciowej	Tak
Kontrola asymetrii faz	Tak
Minimalna regulowana zwłoka czasowa przy podaniu zasilania	1 s
Maksymalna dozwolona zwłoka czasowa przy podaniu zasilania	60 s
Minimalna regulowana zwłoka czasowa przy zaniku zasilania	1 s

Maksymalna dozwolona zwłoka czasowa przy zaniku zasilania	1 s
Liczba styków przełącznych	2
Rodzaj połączenia elektrycznego	Połączenie śrubowe
Napięcie zasilające dla AC 50 Hz	320-480 V
Liczba styków rozwiernych	0
Liczba styków zwiernych	0
Napięcie pracy dla AC 50 Hz	320-480 V
Znamionowy prąd załączania	6 A
Rodzaj napięcia zasilającego	AC
Rodzaj napięcia zasilania	AC
Głębokość	0 mm
Wysokość	0 mm
Szerokość	0 mm

[Instrukcja](#)

[Deklaracja CE](#)

[Certyfikat](#)