



F&F Filipowski sp.k., ul. Konstytucyjna 79/81, 95-200 Pabianice, tel.: +48 (42) 214 90 37, e-mail: biuro@ff.com.pl, www.ff.com.pl



CZF-BT

Czujnik zaniku fazy z regulacją czasu i asymetrii

Index: CZF-BT

Regulowany czas zadziałania.

Styk 1×NO/NC

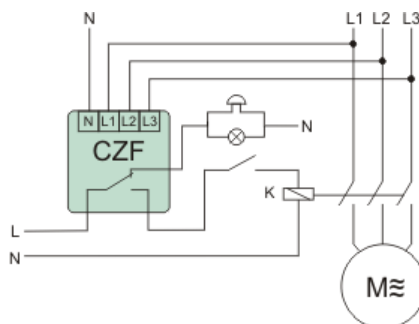
Czujnik zaniku fazy zabezpiecza silnik elektryczny zasilany z sieci trójfazowej w przypadkach **zaniku napięcia**, w co najmniej jednej fazie lub asymetrii napięć między fazami, grożącymi **zniszczeniem silnika**.



5 908312 592471 >

FUNKCJE I DZIAŁANIE

OPIS



Działanie

Prawidłowe zasilanie odbiornika wskazywane jest świeceniem diod LED w obwodzie każdej fazy. **Zanik napięcia** w co najmniej **jednej**, dowolnej **fazie** - sygnalizowany brakiem świecenia diody odpowiadającej danej fazie lub **asymetria napięciowa między fazami** powyżej ustawionego progu - sygnalizowana słabszym świeceniem diody odpowiadającej danej fazie, **spowoduje wyłączenie silnika**. Wyłączenie nastąpi z ustawionym opóźnieniem, co zapobiega przypadkowemu odłączeniu silnika przy chwilowym spadku napięcia. Ponowne załączenie nastąpi automatycznie przy wzroście napięcia o 5 V, powyżej

ustawionego progu (tj. o wartość histerezy napięciowej). Przy powyższych anomaliach uruchomienie silnika jest niemożliwe.

Uwaga!

Styk przełączny przekaźnika pozwala na podłączenie układu sygnalizacji wizualnej lub dźwiękowej, informującej o zadziałaniu przekaźnika, tj. wyłączeniu silnika.

DANE TECHNICZNE

Z odłączalnymi zaciskami	Nie
Wymagane zewnętrzne źródło zasilania	Tak
Kontrola kolejności faz	Nie
Detekcja zaniku fazy	Tak
Funkcja kontroli podnapięciowej	Tak
Funkcja kontroli nadnapięciowej	Nie
Kontrola asymetrii faz	Tak
Minimalna regulowana zwłoka czasowa przy zaniku zasilania	1,5 s
Maksymalna dozwolona zwłoka czasowa przy zaniku zasilania	1,5 s
Liczba styków przełącznych	1
Rodzaj połączenia elektrycznego	Połączenie śrubowe
Napięcie zasilające dla AC 50 Hz	150-280 V
Minimalna regulowana zwłoka czasowa przy podaniu zasilania	3,5 s
Maksymalna dozwolona zwłoka czasowa przy podaniu zasilania	3,5 s
Liczba styków rozwiernych	0
Liczba styków zwiernych	0
Napięcie pracy dla AC 50 Hz	150-280 V
Znamionowy prąd załączania	10 A
Rodzaj napięcia zasilającego	AC
Rodzaj napięcia zasilania	AC
Głębokość	0 mm
Wysokość	0 mm

Szerokość

0 mm

Instrukcja

Deklaracja CE

Certyfikat