

## CKF-337

Czujnik kolejności i zaniku fazy bez przewodu neutralnego. Styk 1 x NO/NC.

Index: CKF-337

Bez przewodu neutralnego. Styk 1 x NO/NC.

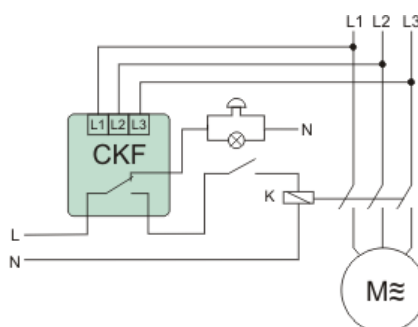
Czujnik kolejności i zaniku fazy CKF-337 zabezpiecza przed symetrycznym i asymetrycznym spadkiem napięcia.

**Czujnik kolejności i zaniku fazy** zabezpiecza silniki elektryczne zasilane z sieci trójfazowej w sytuacjach grożących zniszczeniem. Są to przypadki takie jak np. zanik napięcia w co najmniej jednej fazie, symetryczny spadek napięć w trzech fazach lub asymetria napięć między fazami. Czujniki kolejności i zaniku fazy zabezpieczają również kierunek obrotów w przypadku zmiany kolejności faz przed czujnikiem.



## FUNKCJE I DZIAŁANIE

### OPIS



### Działanie czujnika kolejności i zaniku fazy CKF-337

Zanik napięcia w co najmniej jednej, dowolnej fazie lub asymetria napięciowa między fazami powyżej ustawionego progu spowoduje wyłączenie silnika. Wyłączenie silnika nastąpi również w przypadku

symetrycznego spadku napięć międzyfazowych we wszystkich trzech fazach poniżej 320 V. Wyłączenie nastąpi z ustawionym przez użytkownika opóźnieniem (0,2+5 s). Ponowne załączenie nastąpi automatycznie przy spadku asymetrii o 5 V poniżej ustawionego progu. Czyli o wartość histerezy napięciowej. Przy powyższych anomaliach uruchomienie silnika jest niemożliwe. Gdy przed czujnikiem nastąpi zmiana kolejności faz, która spowoduje niepożądaną zmianę kierunku wirowania silnika, czujnik nie pozwoli na uruchomienie silnika. Ponowne załączenie jest możliwe po powrocie właściwej kolejności faz.

## DANE TECHNICZNE

Z odłączalnymi zaciskami	Nie
Wymagane zewnętrzne źródło zasilania	Tak
Kontrola kolejności faz	Tak
Detekcja zaniku fazy	Tak
Funkcja kontroli podnapięciowej	Tak
Funkcja kontroli nadnapięciowej	Nie
Kontrola asymetrii faz	Tak
Minimalna regulowana zwłoka czasowa przy zaniku zasilania	0,2 s
Liczba styków zwiernych	0
Rodzaj połączenia elektrycznego	Połączenie śrubowe
Napięcie zasilające dla AC 50 Hz	320-480 V
Maksymalna dozwolona zwłoka czasowa przy zaniku zasilania	5 s
Liczba styków rozwiernych	0
Liczba styków przełącznych	1
Napięcie pracy dla AC 50 Hz	320-480 V
Znamionowy prąd załączania	10 A
Rodzaj napięcia zasilającego	AC
Rodzaj napięcia zasilania	AC
Głębokość	0 mm
Wysokość	0 mm
Szerokość	0 mm
Maksymalna dozwolona zwłoka czasowa przy podaniu zasilania	0 s
Minimalna regulowana zwłoka czasowa przy podaniu zasilania	0 s

Instrukcja

Deklaracja CE

Certyfikat