



WI-MEF-3-400

FOX Monitor energii trójfazowy 400A Wi-Fi, 3 x 230 V AC + N, pomiar półpośredni

Index: WI-MEF-3-400

Wi-MEF-3 to dwukierunkowy, 4-kwadrantowy monitor parametrów sieci jedno- lub trójfazowej. Do poprawnego działania niezbędne jest tylko posiadanie sieci WiFi z dostępem do internetu FOX ENERGY do pomiaru energii wykorzystuje trzy miniaturowe przekładniki prądowe, które bez problemu zmieszczą się nawet w małej rozdzielni. Przekładniki wyposażone są w otwierany rdzeń, dzięki czemu można zapinać je na istniejących przewodach prądowych bez konieczności ich rozłączania. W ofercie dostępnych jest kilka wersji licznika z wbudowaną anteną WI-MEF-3-OPTI i z anteną zewnętrzną WI-MEF-3, obie wersje dostępne są w następujących zakresach pomiarowych 40, 100 i 200A i 400A. W ofercie znajdują się również liczniki w zestawach z lampką kontrolną z zabezpieczeniem LK-BZ-3.

Biorąc pod uwagę rosnącą popularność zabezpieczeń do rozdzielnic LK-BZ-3, w ofercie F&F pojawiły się zestawy liczników z zabezpieczeniami LK-BZ. Zalety tego rozwiązania to przede wszystkim:

- Ochrona przed skutkami wzrostu natężenia prądu ponad dopuszczalną wartość
- Klasyczne wkładki topikowe 5x20mm zapewniające bezpieczne odłączenie obwodu w przypadku awarii lub prac serwisowych
- Wzrokowa kontrola braku zasilania lub uszkodzenia wkładek bezpiecznikowych
- Możliwość stosowania wkładek bezpiecznikowych o prądzie do 6,3A
- Wykorzystanie modułu LK-BZ-3 do zabezpieczenia dodatkowych obwodów



5 902431 677293 >

FUNKCJE I DZIAŁANIE

OPIS

FOX ENERGY-3 (indeks handlowy WI-MEF-3) to niezastąpione wsparcie w kontroli zużycia energii oraz monitorowania parametrów sieci elektrycznej.

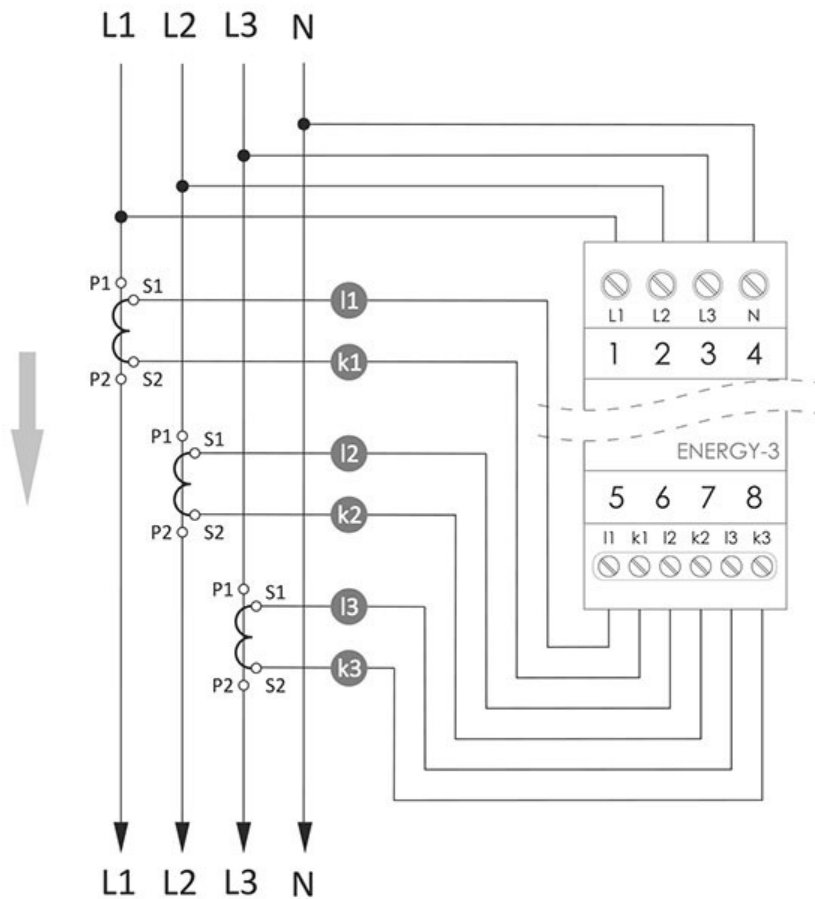
Wi-MEF-3 to dwukierunkowy, 4-kwadrantowy monitor parametrów sieci jedno- lub trójfazowej. Do poprawnego działania niezbędne jest tylko posiadanie sieci WiFi z dostępem do internetu FOX ENERGY do pomiaru energii wykorzystuje trzy miniaturowe przekładniki prądowe, które bez problemu zmieszczą się nawet w małej rozdzielni. Przekładniki wyposażone są w otwierany rdzeń, dzięki czemu można zapinać je na istniejących przewodach prądowych bez konieczności ich rozłączania. W ofercie dostępnych jest kilka wersji licznika z wbudowaną anteną WI-MEF-3-OPTI i z anteną zewnętrzną WI-MEF-3, obie wersje dostępne są w następujących zakresach pomiarowych 40, 100 i 200A i 400A. W ofercie znajdują się również liczniki w zestawach z lampką kontrolną z zabezpieczeniem LK-BZ-3.

Biorąc pod uwagę rosnącą popularność zabezpieczeń do rozdzielnic LK-BZ-3, w ofercie F&F pojawiły się zestawy liczników z zabezpieczeniami LK-BZ. Zalety tego rozwiązania to przede wszystkim:

•

SCHEMAT

Zasilanie



Odbiór



Właściwy typ przekładnika należy ustawić w aplikacji Fox (dla modułu Energy 3): **Ustawienia modułu** → **Przekładnik pomiarowy**.

DANE TECHNICZNE

Legalizowany	Nie
Blokada cofania licznika	Tak
Zakres częstotliwości	50-50 Hz
Wysokość	90 mm
Głębokość	65 mm
Szerokość	35 mm

Szerokość wyrażona liczbą modułów	2
Model	Pomiar pośredni/półpośredni
Pobór mocy	2 W
Prąd znamionowy (In)	400 A
Stopień ochrony (IP)	IP20
Rodzaj interfejsu	Inne
Sposób montażu	Adapter szyny DIN
Odpowiednie do	Pobór/zwrot
Rodzaj energii mierzonej	Moc czynna i bierna
Liczba faz	Trójfazowe / trójfazowe z przewodem neutralnym
Klasa dokładności	B
Typ licznika	Elektroniczny
Napięcie znamionowe (Un) L-L	400-400 V
Napięcie znamionowe (Un) N-L	195-265 V
Maksymalny prąd (Imax)	400 A
Pomiar profilu obciążenia	Nie
EDL40/EEC40	Nie
Z blokadą kodem	Nie
Liczba taryf licznika	Jednotaryfowy
Dopuszczenie	Krajowe
Liczba pozycji licznika	0

Instrukcja

Deklaracja CE

Certyfikat