



F&F Filipowski sp. komandytowa
ul. Konstancyńska 79/81, 95-200 Pabianice
tel./fax (+48 42) 215 23 83 / (+48 42) 227 09 71
www.fif.com.pl; e-mail: biuro@fif.com.pl

PSR-440

4-biegunowy, obrotowy,
modułowy
przełącznik sieć-agregat 40 A



5190243116752991

Nie wyrzucać tego urządzenia do śmietnika razem z innymi odpadami! Zgodnie z ustawą o zużyтым sprzęcie, elektrośmieci pochodzące z gospodarstwa domowego można oddać bezpłatnie i w dowolnej ilości do utworzonego w tym celu punktu zbierania, a także do sklepu przy okazji dokonywania zakupu nowego sprzętu (w myśl zasady stary za nowy, bez względu na markę). Elektrośmieci wyrzucone do śmietnika lub pozostawione na fonic przyrody, stwarzają zagrożenie dla środowiska oraz zdrowia ludzi.



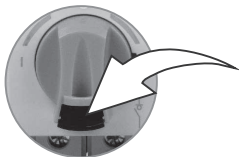
Przeznaczenie

Modułowy przełącznik instalacyjny sieć-agregat PSR-440 realizuje program łączy I-0-II, dzięki czemu możliwe jest np. podłączenie do wyjścia jednej z dwóch linii wejściowych, lub całkowite rozłączenie obwodów. Styki przełącznika pełnią funkcję rozłącznika, możliwe jest więc dokonywanie przełączeń do znamionowego prądu obciążenia.



Przełącznik posiada możliwość blokowania napędu.

Umiejscowienie blokady przedstawiono na poniższym rysunku:



Możliwość
blokowania
napędu

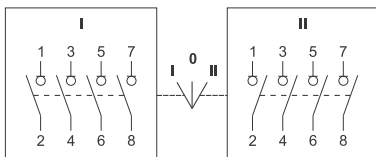
Cechy

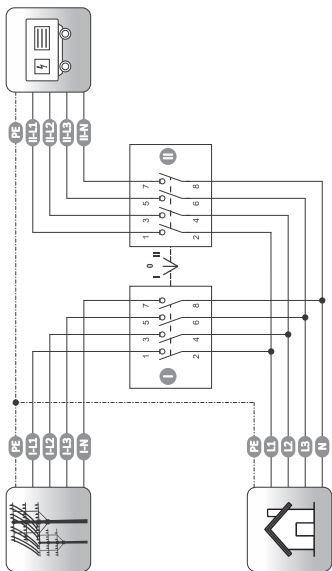
- » Załączenie/wyłączenie styków głównych (L1, L2, L3, N) następuje jednocześnie;
- » Mechaniczne zabezpieczenie zapobiegające jednoczesnemu włączeniu obu źródeł zasilania lub natychmiastowemu przełączeniu z jednej linii na drugą, bez przejścia przez pozycję 0;
- » Możliwość pracy w układzie 1-fazowym i 3-fazowym.



W przypadku instalacji 1-fazowych należy podłączyć fazę zasilania do zacisków L1, L2, L3 przełącznika.

Schemat podłączenia





Dane techniczne

liczba biegunów	4P
napięcie znamionowe (AC)	415 V
napięcie izolacji	800 V
napięcie udarowe	8 kV
częstotliwość znamionowa	50÷60 Hz
obciążalność prądowa AC-21 (kategoria A i B)	40 A
obciążalność prądowa AC-22 (kategoria B)	40 A
obciążalność prądowa AC-23 (kategoria B)	40 A
moc łączeniowa	26 kW
wytrzymałość mechaniczna	10.000 cykli
możliwość blokady w pozycji 0	tak
strata mocy (dla prądu znamionowego)	
1 biegun	0,9 W
całkowita	3,6 W
przyłącze	
minimalna średnica przewodu	2,5 mm ²
maksymalna średnica przewodu	35 mm ²
moment dokręcający	2 Nm
temperatura pracy	-25÷50°C
wymiary	138×76×103 mm
montaż	szyna TH-35/płyta montażowa
stopień ochrony	IP20

Gwarancja

Produkty firmy F&F objęte są 24-miesięczną gwarancją od daty zakupu.

Gwarancja jest uwzględniana tylko z dowodem zakupu.

Skontaktuj się ze swoim sprzedawcą lub bezpośrednio z nami.

Deklaracja CE

F&F Filipowski sp. k. oświadcza, że urządzenie jest zgodne z wymaganiami Dyrektywy niskonapięciowej LVD 2014/35/UE oraz kompatybilności elektromagnetycznej EMC 2014/30/UE.

Deklaracja zgodności CE, wraz z odwołaniami do norm w odniesieniu do których deklarowana jest zgodność, znajduje się na stronie: www.fif.com.pl na podstronie produktu.

«F&F»[®]