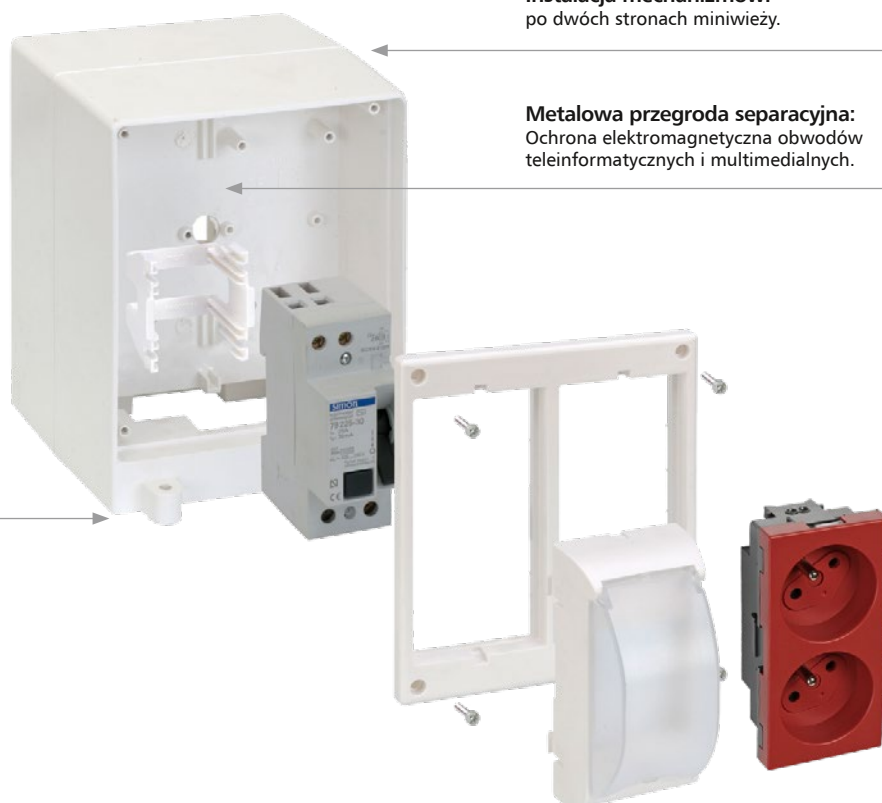




MINIWIĘŻE DWUSTRONNE SERII ST

Bezpośredni montaż do podłoża:
możliwość instalacji bez stosowania opcjonalnej podstawy.



Instalacja mechanizmów:
po dwóch stronach miniwieży.

Metalowa przegroda separacyjna:
Ochrona elektromagnetyczna obwodów teleinformatycznych i multimedialnych.

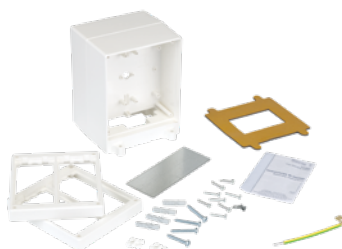
Miniwieża

Kompaktowa i solidna konstrukcja do rozprowadzenia instalacji napodłogowej.




Komplet elementów montażowych


Miniwieża dostarczana jest w komplecie z metalową przegrodą separacyjną, przewodem uziemiającym, samoprzylepną uszczelką oraz ze wszystkimi niezbędnymi elementami montażowymi.



MINIWIEŻE DWUSTRONNE SERII ST



52550204 -030 Miniwieża na 4 moduły SIMON 500



52554204 -030 Opcjonalna podstawa do kanałów podłogowych DCS 85x18 mm

+

Adaptory Simon 500 do modułów K45 (45x45 mm)



50012088 -030 -033 -038

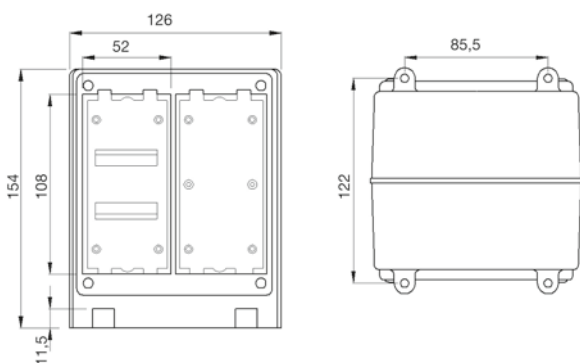
Adapter SIMON 500 do montażu pojedynczego modułu K45 (45x45 mm).

Umożliwia montaż modułów K45 w miejscach standardu SIMON 500. Do jednego modułu SIMON 500 należy zastosować 2 adaptory. Więcej informacji na stronie 150.

MINIWIEŻE SERII ST

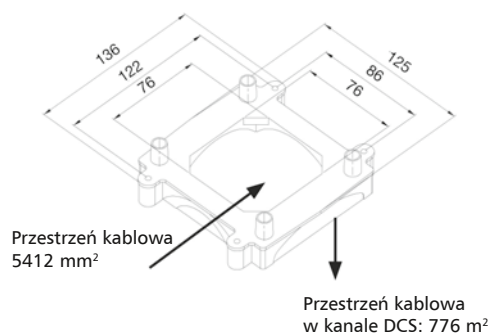
- Produkty spełniają wymogi bezpieczeństwa Dyrektywy Niskonapięciowej 2014/35/UE zgodnie z normą UNE EN-50.085-2-4
- Produkty posiadają oznakowanie **CE**
- Stopień ochrony: IP40
- Odporność udarowa: IK08
- Zalecany zakres temperatur podczas montażu: -5°C / +60°C
- Maksymalna temperatura podczas prac budowlanych: +60°C

52550204-030



Podstawa

52554204-030



Podstawa zawiera osłabienia do wprowadzenia instalacji kanałem podłogowym DCS 85x18 mm.