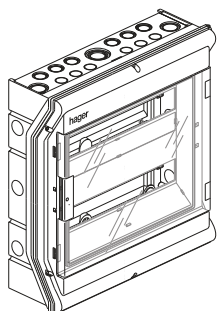
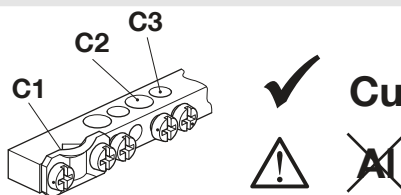
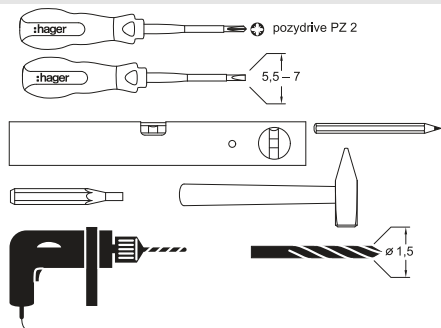
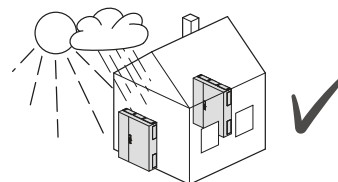


6LE004021B



Vector

- | | |
|-------------------------------|------------------------------|
| (GB) Mounting instructions | (HR) Upute za montažu |
| (FR) Notice d'instructions | (HU) Szerelési útmutató |
| (DE) Montageanleitung | (LT) Montavimo instrukcija |
| (NL) Montage instructie | (LV) Montāžas instrukcija |
| (DK) Monteringsvejledning | (PL) Instrukcja montażowa |
| (FI) Asennusohje | (RO) Instrucțiuni de montare |
| (NO) Montasjeanvisning | (SK) Návod na montáž |
| (SE) Monteringsinstruktioner | (RU) Указания по установке |
| (IT) Istruzioni di montaggio | (BG) Инструкции за монтаж |
| (ES) Instrucciones de montaje | (GR) Οδηγίες χώνευσης |
| (PT) Instruções de montagem | (SI) Navodilo za montažo |
| (CZ) Montážní návod | (EE) Paigaldusjuhised |
| (BA) Uputstvo za montažu | (IS) Leiðbeiningar |
| (UK) Інструкції з установки | (AR) دليل التركيب |

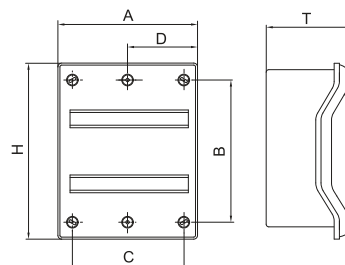


	Screw	Torque	Terminal Depth	Cable Cross-section		
				Class 1*	Class 2*	Class 5*
C1	2x M4	1,7 Nm	9 mm	10-16 mm ²		10-25 mm ²
C2	M5	2,3 Nm		1,5-16 mm ²		
C3	M4	1,7 Nm		1,5-10 mm ²		

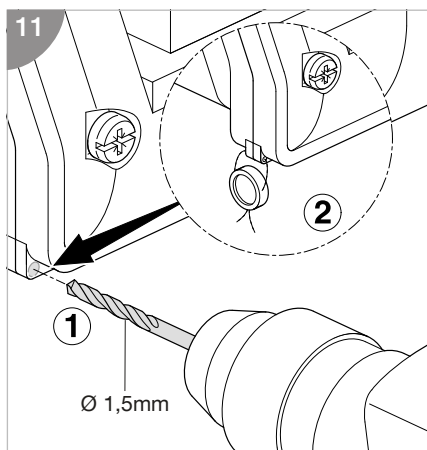
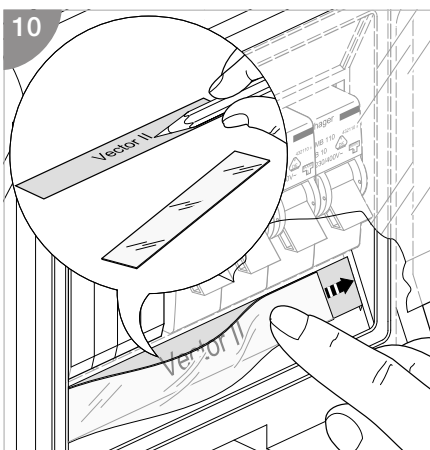
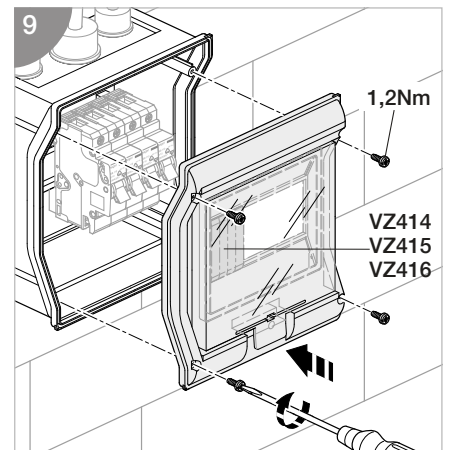
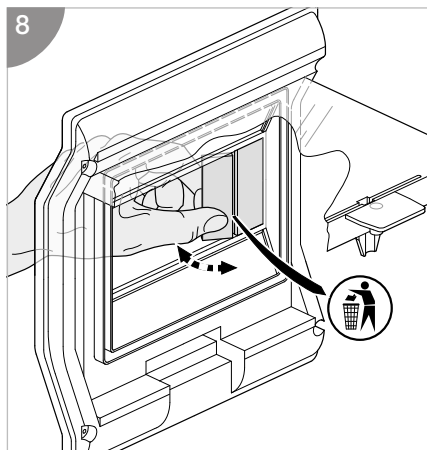
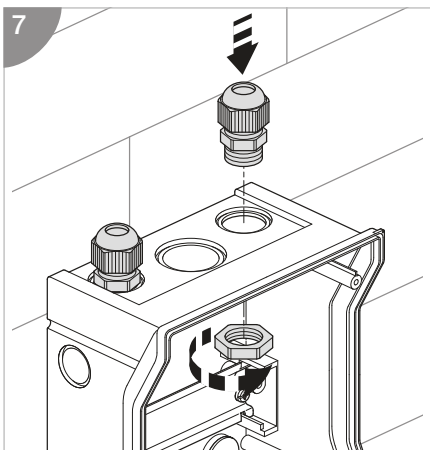
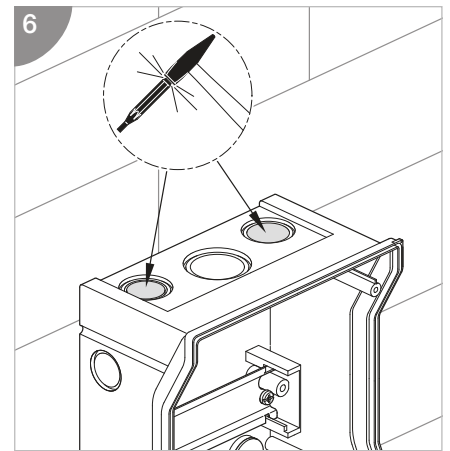
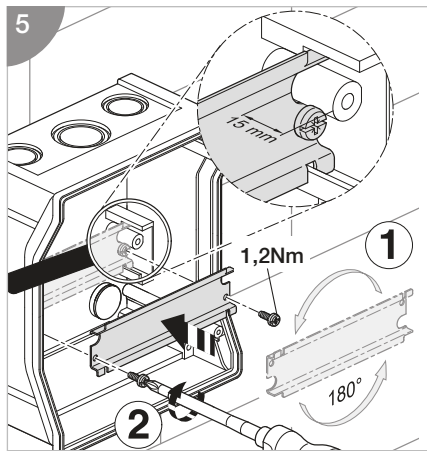
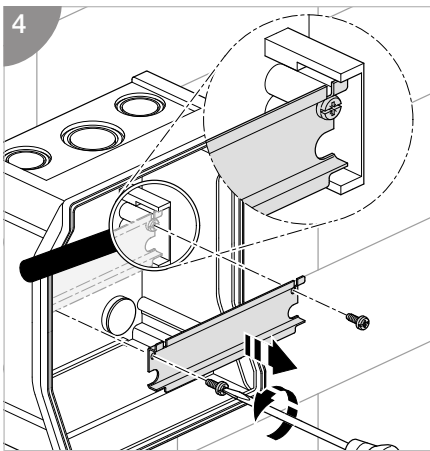
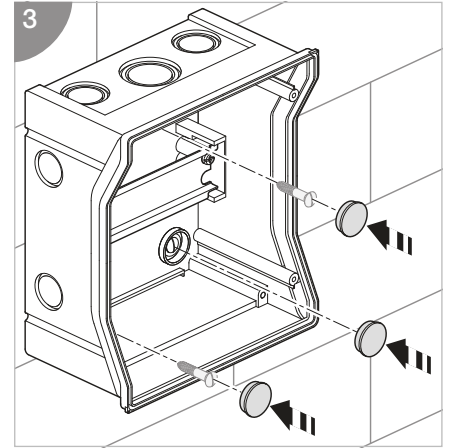
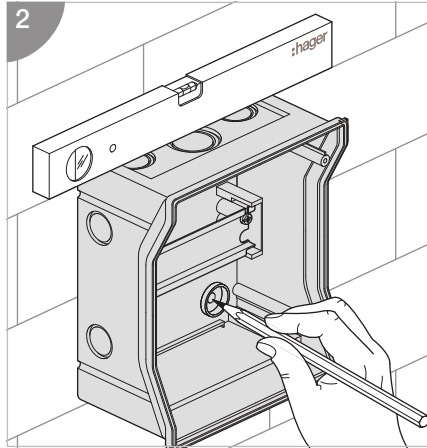
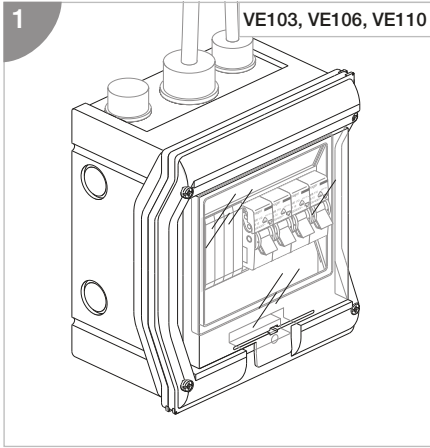
* IEC 60228

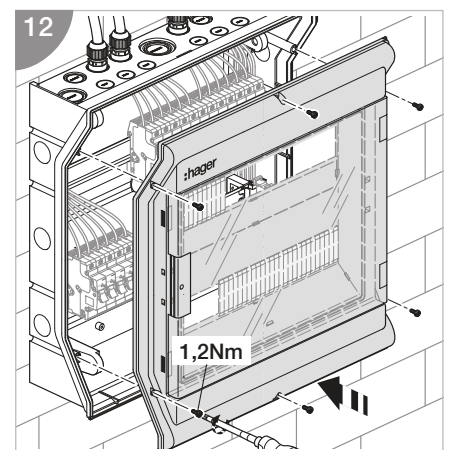
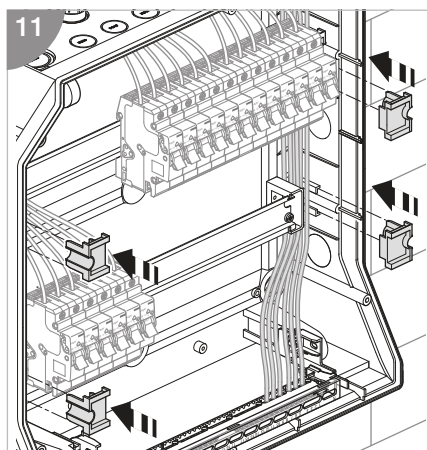
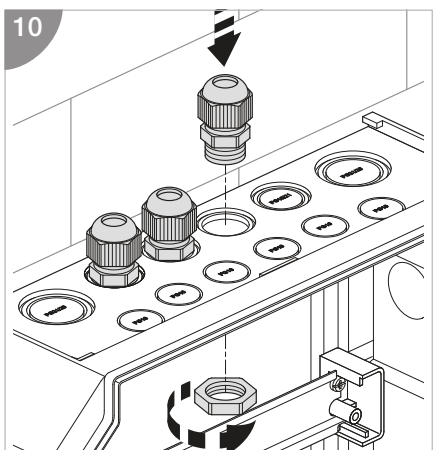
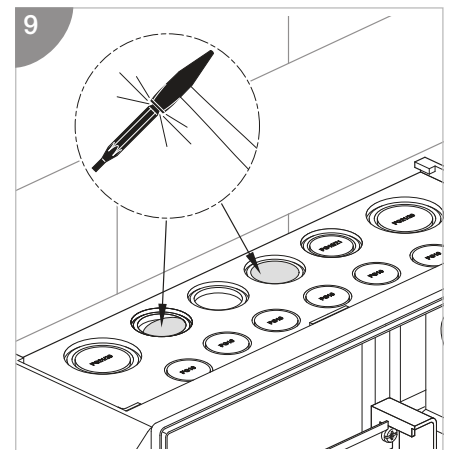
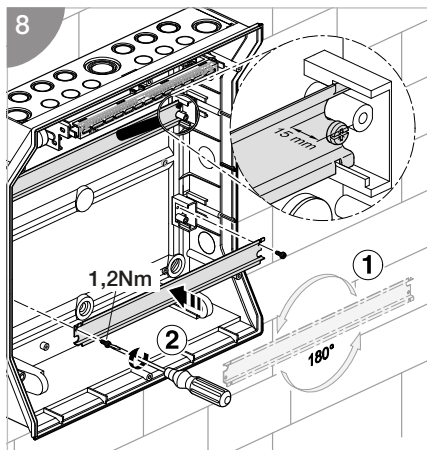
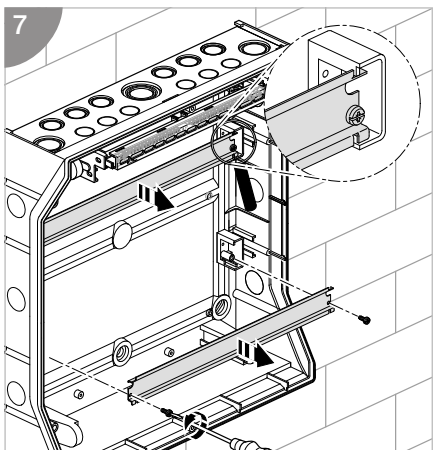
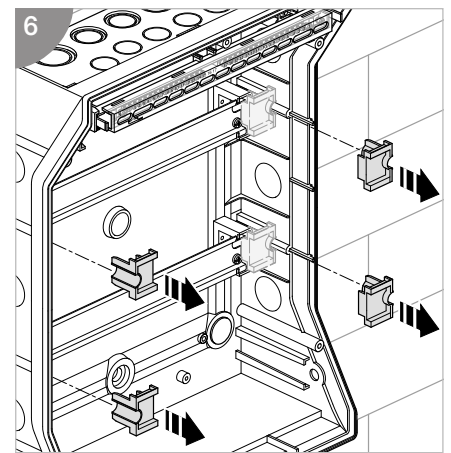
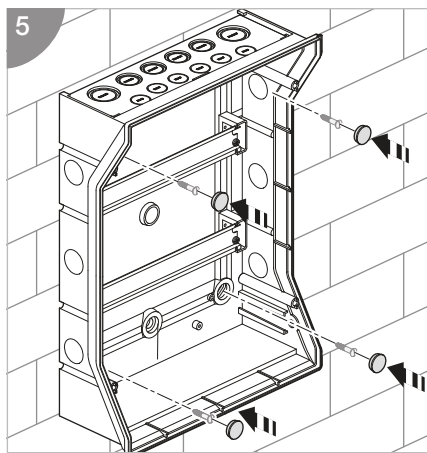
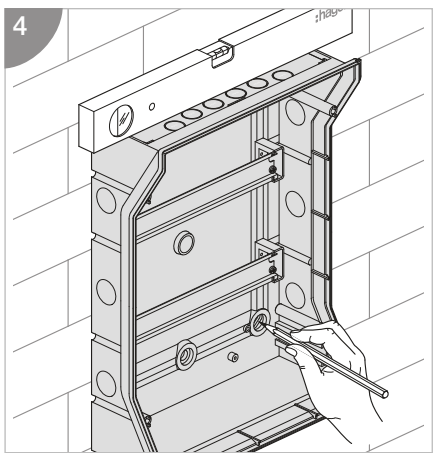
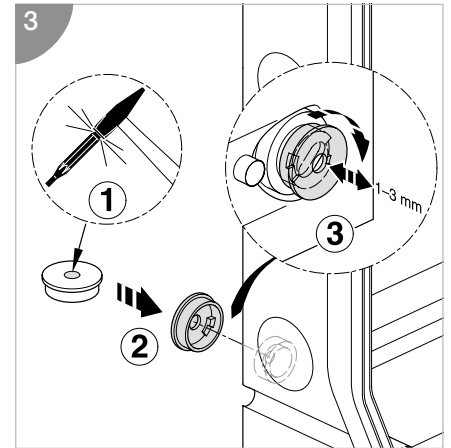
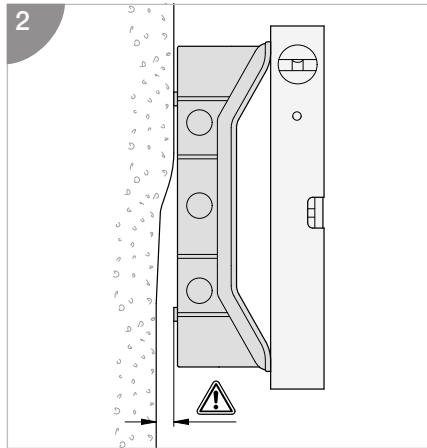
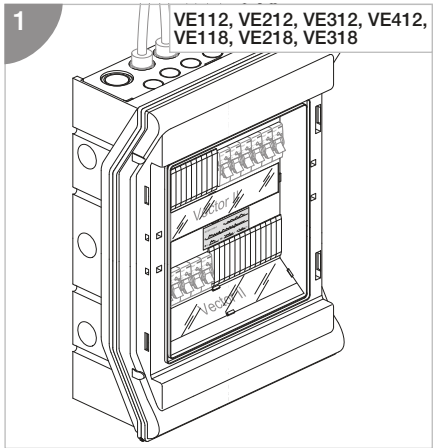


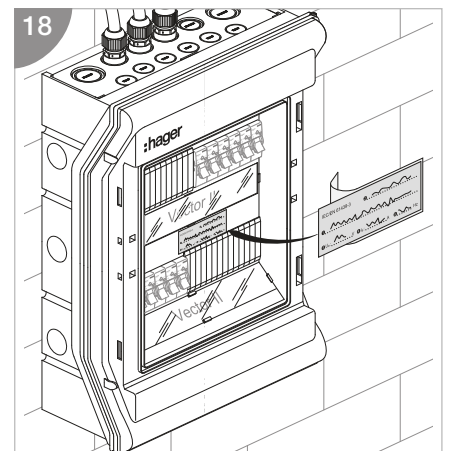
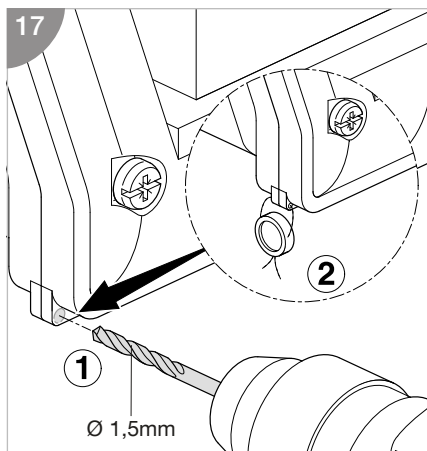
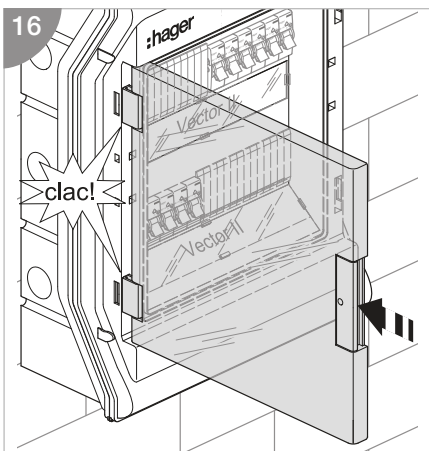
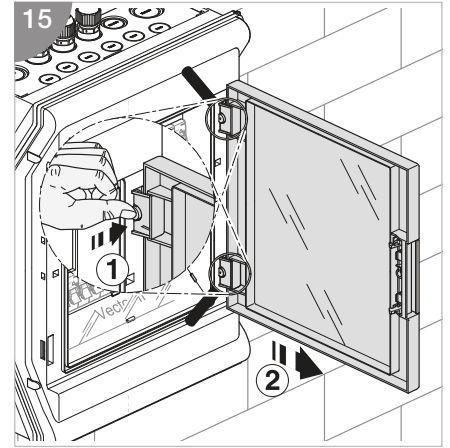
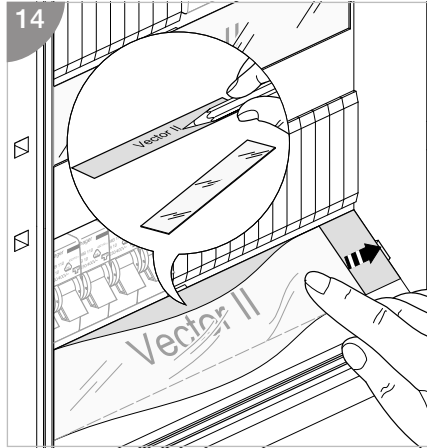
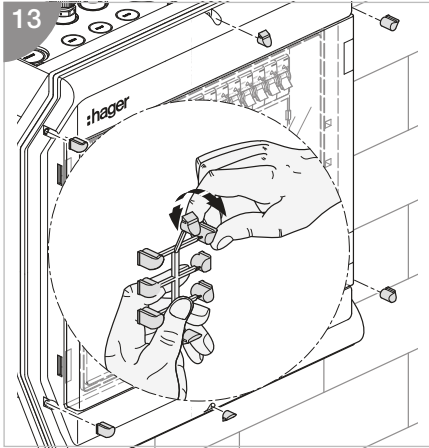
	VE103	VE106	VE110	VE112	VE212	VE312	VE412	VE118	VE218	VE318
	1	1	1	1	1	1	1	1	1	1
	2	3	3	8	8	8	8	8	8	8
				2	2	2	2	2	2	2
	1	1	1	1	2	3	4	1	2	3
	1	1	1	1	2	3	4	1	2	3
				1	1	1	1	1	1	1



	A	H	T	B	C	D
VE103	111 mm	175 mm	93 mm	120 mm		
VE106	165 mm	190 mm	113 mm	126 mm	108 mm	
VE110	237 mm	210 mm	114 mm	136 mm	180 mm	
VE112	310 mm	302 mm	151 mm	155 mm	230 mm	115 mm
VE212	310 mm	427 mm	151 mm	280 mm	230 mm	115 mm
VE312	310 mm	552 mm	151 mm	405 mm	230 mm	115 mm
VE412	310 mm	677 mm	151 mm	530 mm	230 mm	115 mm
VE118	418 mm	302 mm	151 mm	155 mm	338 mm	169 mm
VE218	418 mm	452 mm	151 mm	305 mm	338 mm	169 mm
VE318	418 mm	602 mm	151 mm	455 mm	338 mm	169 mm



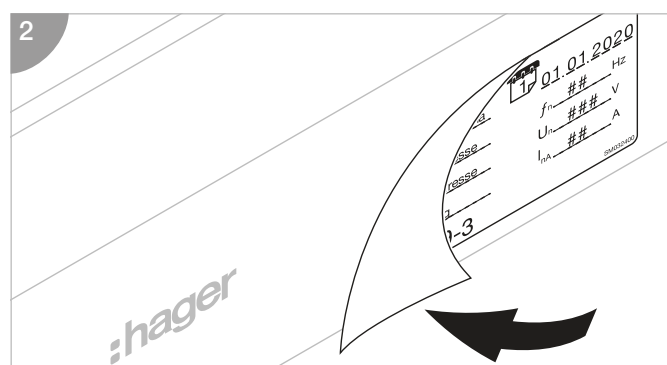
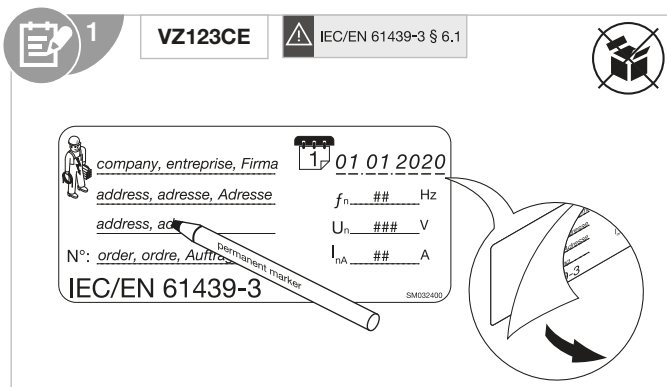




Attention!
It is critical that any enclosure is sized and selected to accommodate and dissipate heat rise generated from all installed devices. The table (right) provides maximum permissible heat dissipation for each golf enclosure size. Please ensure that you calculate internal heat generated from your installation and select the correct enclosure accordingly.

Reference	Admissible thermal dissipation loss for surface mounted distribution boards at temperature rise ΔT^*				
	10K W	15K W	20K W	25K W	30K W
VE103..	2,4	4,0	5,7	7,5	9,4
VE106..	3,2	5,3	7,6	10,1	12,6
VE110..	4,5	7,4	10,6	10,0	17,6
VE112..	7,7	12,8	18,3	24,2	30,3
VE212..	9,5	15,7	23,5	29,7	37,3
VE312..	11,3	18,8	26,8	35,4	44,4
VE412..	13,2	21,8	31,2	41,2	51,7
VE118..	9,9	16,4	23,5	31,0	38,9
VE218..	12,3	20,4	29,2	38,6	48,4
VE318..	14,8	24,6	35,2	46,4	58,2

*) ΔT is the temperature difference between the upper limiting temperature of the installed equipment and the ambient air temperature of the distribution board.



- EN The Assembly (DBO) designated markings must be completed as specified in IEC/EN 61439 - 3 clause 6.1.
- FR Le marquage de l'installation à basse-tension (DBO) doit être renseigné avec les spécifications techniques indiquées dans la norme IEC/EN 61439-3 paragraphe 6.1.
- DE Die Schaltgerätekombination (DBO) muss mit den Aufschriften nach IEC/EN 61439-3 Abschnitt 6.1 gekennzeichnet werden.
- NL De voor Assemblage (DBO) bestemde markeringen moeten worden ingevuld zoals gespecificeerd in IEC/EN 61439-3 paragraaf 6.1.
- DA DBO-mærkningerne (markeringsmærkerne) skal udfyldes som specificeret i IEC/EN 61439-3 punkt 6.1.
- FI Maallikkokäyttöön tarkoitettujen jakokeskuksen merkinnät on täytettävä IEC/EN 61439-3:n lausekkeen 6.1 mukaisesti.
- NO Enhetens (fordelingskort) merking må være komplett som spesifisert i IEC/EN 61439-3 klausul 6.1.
- SV Kopplingsutrustningen måste märkas med etikett i enlighet med IEC / EN 61439-3 avsnitt 6.1.
- IT Le marcature designate per l'assemblaggio (DBO) devono essere integrate come specificato nella norma IEC/EN 61439-3 sezione 6.1.
- ES El conjunto de la apartamento debe estar señalado/marcado de acuerdo con la norma IEC 61439-3 sección 6.1.
- PT As marcações designadas devem ser realizadas conforme especificado na IEC/EN 61439-3 cláusula 6.1 para o Conjunto (DBO).
- CS Označení určena pro montáž (DBO) musí být vyplněny podle specifikace normy IEC/EN 61439-3, článku 6.1.
- HR Oznake za sklapanje (DBO) moraju biti navedene prema preporukama iz IEC/EN 61439-3, klauzule 6.1.
- HU A berendezés (DBO) felirati megjelölésének összhangban kell lennie az IEC/EN 61439-3 szabvány 6.1 pontjában foglaltakkal.
- LT Montāžas (DBO) apzīmējumiem jāatbilst IEC/NE 61439-3 6.1. punkta prasībām.
- LV Montāžas (DBO) marķējums jāiekļauj Standarta IEC/EN 61439-3 6.1. punktā norādītā informācija.
- PL Rozdzielnica musi być oznakowana zgodnie z IEC/EN 61439-3 rozdział 6.1.
- RO Marcajele destinate ansamblurilor (DBO) trebuie completate conform precizărilor din standardul IEC/EN 61439-3 punctul 6.1.
- RU Должна быть выполнена маркировка для сборки (Распределительные щиты, обслуживаемые лицами без специальной квалификации (DBO)) в соответствии с требованиями стандарта IEC/EN 61439-3, пункт 6.1.
- BG Обозначенията за монтаж (DBO) трябва да отговарят на изискванията, посочени в IEC/EN 61439-3, точка 6.1.
- EL Οι σημάνσεις συναρμολόγησης (DBO) πρέπει να συμμορφώνονται με τη ρήτρα 6.1 του προτύπου IEC/EN 61439-3.
- SL Oznake, določene za sestavo (DBO), morajo biti izpolnjene v skladu s klavzulo 6.1 standarda IEC/EN 61439-3.
- SK Označenia určené pre montáž (DBO) musia byť vyplnené podľa špecifikácie normy IEC/EN 61439-3, článku 6.1.
- EE Koosteel (DBO) lisatud märgised peavad vastama standardi IEC/EN 61439-3 punktile 6.1.
- IS Merkingar samsetningar (DBO) verða að vera útfylltar eins og tilgreint er í ákvæði 6.1 í IEC/EN 61439-3.