

NEED-...-08-4... przełączniki programowalne

NEED-...-22-...-D



NEED-...-11-...



- Przełączniki programowalne z wyświetlaczem LCD lub bez wyświetlacza, wyjątkowa prostota programowania w języku LAD i STL - str. 5
- 8 wejść: napięcia AC lub DC • 4 wyjścia: przełącznikowe lub tranzystorowe • Wskaźniki LED stanu przełącznika oraz wejść / wyjść
- Współpraca z modułami komunikacji NEED-MODBUS • Montaż na szynie 35 mm lub na płycie montażowej • Sterowanie aplikacjami - str. 6
- Zgodne z normami PN-EN 61131-2, PN-EN 50178
- Uznania, certyfikaty, dyrektywy: RoHS,

Napięcie zasilania

Znamionowe napięcie zasilania	50/60 Hz AC DC	230 V 12, 24, 220 V
Roboczy zakres napięcia zasilania		230 V AC: 95...260 V AC 24 V DC: 19,6...28,8 V DC 12 V DC: 10,2...14,4 V DC 220 V DC: 154...242 V DC
Znamionowy pobór mocy	AC DC	< 8,0 VA < 3,0 W
Zakres częstotliwości zasilania	AC	47...63 Hz

Wejścia

Liczba wejść cyfrowych		6 (I1 - I6)
Liczba i rodzaj wejść analogowo-cyfrowych		2 (I7 - I8) napięciowe AC lub DC
Napięcie znamionowe	• dla stanu logicznego „1” • dla stanu logicznego „0”	230 V AC: 85...260 V AC 50 Hz 24 V DC: 15...40 V DC 230 V AC: 0...40 V AC 50 Hz 24 V DC: -3...5 V DC 12 V DC: 8...26 V DC 220 V DC: 80...260 V DC 12 V DC: -1,5...4 V DC 220 V DC: 0...40 V DC
Prąd wejściowy dla stanu logicznego „1”		230 V AC: 0,6 mA (I1 - I4) 8,0 mA (I5 - I6) 0,9 mA (I7 - I8) 12 V DC: 3,3 mA (I1 - I6) 1,1 mA (I7 - I8) 24 V DC: 3,3 mA (I1 - I6) 2,0 mA (I7 - I8) 220 V DC: 0,6 mA (I1 - I6) 1,1 mA (I7 - I8)
Zakres analogowych sygnałów wejściowych		230 V AC: 0...255 V AC 50 Hz 12 V DC, 24 V DC: 0...12,75 / 0...25,5 V DC 220 V DC: 0...255 V DC

Wyjścia

Liczba i rodzaj wyjść		przełącznikowe: 4Z (Q1 - Q4) tranzystorowe: 4Z (Q1 - Q4)
Maksymalne napięcie		250 V AC , 30 V DC
Minimalne napięcie		10 V
Znamionowy prąd obciążenia w kategorii	AC1 DC1	10 A / 250 V AC 0,5 A / 24 V DC
Minimalny prąd		10 mA 1 mA
Rezystancja		≤ 100 mΩ

Dane izolacji wg PN-EN 60664-1

Znamionowe napięcie izolacji		300 V AC
Znamionowe napięcie udarowe		2 500 V 1,2 / 50 μs
Kategoria przepięciowa		II
Stopień zanieczyszczenia izolacji		2
Napięcie probiercze		2 000 V AC typ izolacji: wzmocniona
• wejścia - wyjścia		1 000 V AC rodzaj przerwy: oddzielenie niepełne
• przerwy zestykowej		

Pozostałe dane

Czas zadziałania / powrotu (wartości typowe)		7 ms / 3 ms
Trwałość łączeniowa		> 0,7 x 10 ⁵ 10 A, 250 V AC > 10 ⁵ 0,15 A, 220 V DC
• w kategorii AC1		
• w kategorii DC L/R=40 ms		
Trwałość mechaniczna (cykle)		> 3 x 10 ⁷
Wymiary (a x b x h)		90 x 72 x 55 mm
Masa		maks. 250 g
Temperatura otoczenia	• składowania • pracy	-40...+70 °C -20...+55 °C
(bez kondensacji i/lub oblodzenia)		
Stopień ochrony obudowy		IP 20 wg PN-EN 60529

Przy napięciu znamionowym U_n. Wersje z niezabezpieczonymi wyjściami przełącznikowymi. Wersja 24 V DC z zabezpieczonymi wyjściami tranzystorowymi: maks. prąd upływu < 0,1 mA; maks. spadek napięcia na złączu < 2,5 V.

Zasoby fizyczne

Przełącznik trybu pracy	STOP/RUN
Wyświetlacz LCD ④	podgląd wartości zmiennych, podświetlany, o wysokim kontraście (4 wiersze po 12 znaków)
Klawiatura ④	ustawienie parametrów programu
Programowalne przyciski funkcyjne ④	4 (B1 - B4)
Wskaźniki LED	dioda LED trójkolorowa - stan przełącznika (zielony: RUN, żółty: STOP, czerwony: ERROR) diody LED żółte - stan wyjść diody LED zielone - stan wejść
Wewnętrzny potencjometr ⑤	do zadawania wartości analogowych
Zegar czasu rzeczywistego RTC (Real-Time Clock)	z automatyczną zmianą czasu lato / zima dla różnych stref czasowych (EU, GB, US, RU)
Złącze zabezpieczone zaślepką	do programowania przełącznika oraz do podłączenia zewnętrznej karty pamięci

Zasoby programowe

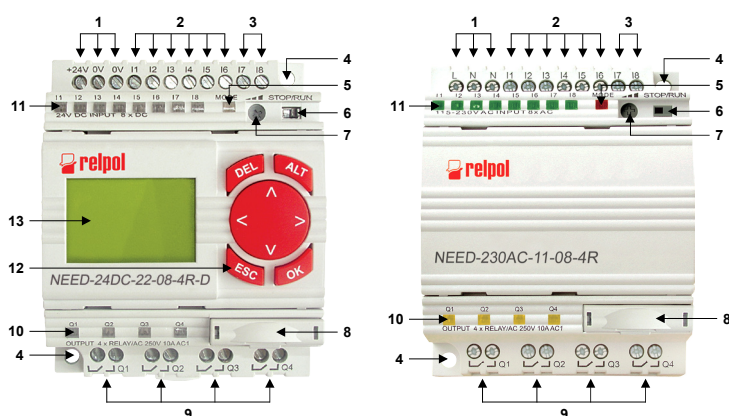
Timery ⑥	NEED-...-22-...-D: 32 (T1 - T32) NEED-...-11-...: 8 (T1 - T8) zakres czasowy 10 ms...99 h 59 min., rozdzielczość 10 ms, dokładność ±1% wartości ustawionej +0...1 ms
Liczniki dwukierunkowe ⑥	8 (C1 - C8), wartości 0-65535
Szybki dwukierunkowy licznik / miernik ④	pomiar częstotliwości do 20 kHz (wejście cyfrowe I4)
Zegary	NEED-...-22-...-D: 8 (H1 - H8) NEED-...-11-...: 4 (H1 - H4)
Komparatory wielkości analogowych	NEED-...-22-...-D: 16 (A1 - A16) NEED-...-11-...: 8 (A1 - A8)
Znaczniki	NEED-...-22-...-D: 64 (M1 - M64) NEED-...-11-...: 16 (M1 - M16)
Znaczniki tekstowe ④	8 (MT1 - MT8)

Struktura systemu

NEED-...	przełącznik programowalny (patrz „Tabela kodów”)
NEED-PC-15B (RS-232)	przewody do programowania i diagnostyki,
NEED-PC-15C (USB)	do połączenia z komputerem PC
NEED-M-4KB (NEED-...-22-...-D)	zewnętrzne karty pamięci (4 kB lub 1 kB) ⑦
NEED-M-1KB (NEED-...-11-...)	
PC NEED	oprogramowanie do edycji, kompilacji, programowania przełącznika i zewnętrznej karty pamięci (język graficzny LAD i tekstowy STL), podręcznik użytkownika: www.need.com.pl
NEED-MODBUS	moduł komunikacji NEED Master / ModBus RTU Slave

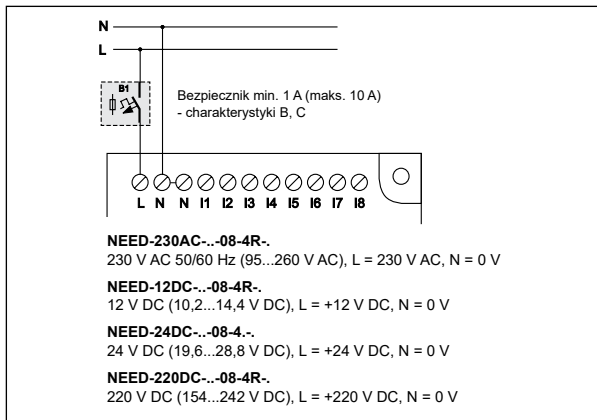
④ Tylko dla NEED-...-22-...-D ⑤ Dla wersji 12 V DC, 24 V DC: możliwość podłączenia zewnętrznego potencjometru. ⑥ Możliwość konfigurowania z wejść analogowych. ⑦ Karta nie jest wymagana, stanowi dodatkowe opcjonalne rozszerzenie funkcjonalne pamięci programu przełącznika.

Opis panelu czołowego

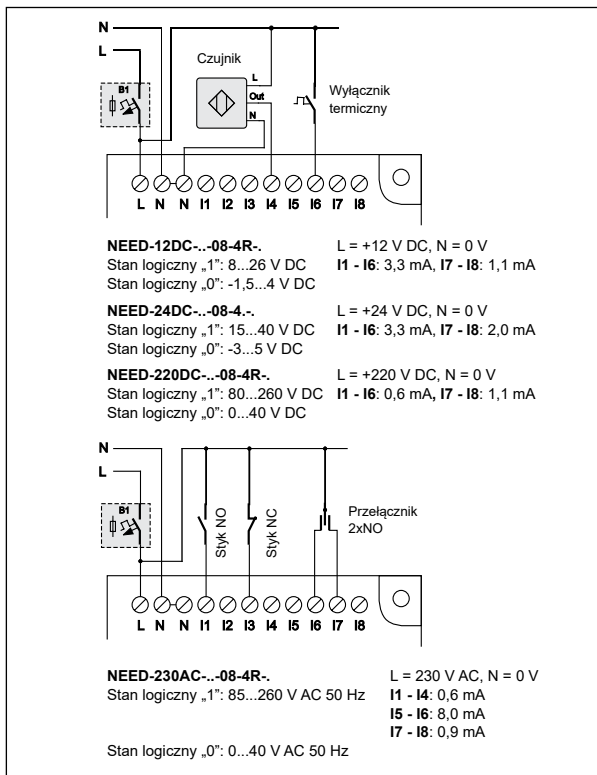


- | | | |
|--|---|--|
| 1 Zaciski zasilania | 5 Wskaźnik LED (trójkolorowy) stanu przełącznika | 9 Zaciski wyjść |
| 2 Zaciski wejść cyfrowych | 6 Przełącznik trybu pracy STOP/RUN | 10 Wskaźniki LED (żółte) stanu wyjść |
| 3 Zaciski wejść analogowo-cyfrowych | 7 Potencjometr do zadawania wartości analogowych | 11 Wskaźniki LED (zielone) stanu wejść |
| 4 Otwory o średnicy 5,5 mm do montażu na płycie przy pomocy 2 wkrętów M4 | 8 Złącze do programowania przełącznika oraz podłączenia zewnętrznej karty pamięci, zabezpieczone zaślepką | 12 Klawiatura |
| | | 13 Wyświetlacz LCD |

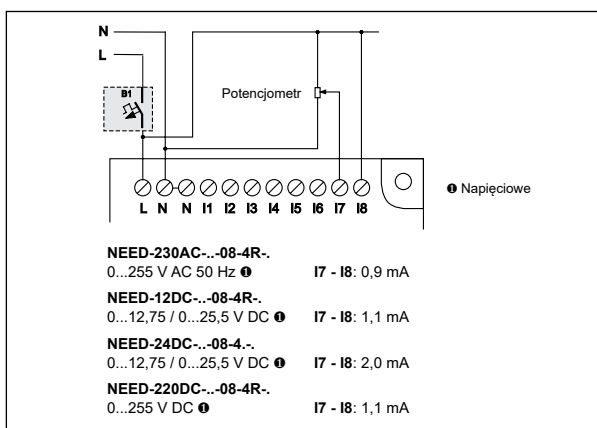
Schemat połączeń - podłączenie zasilania



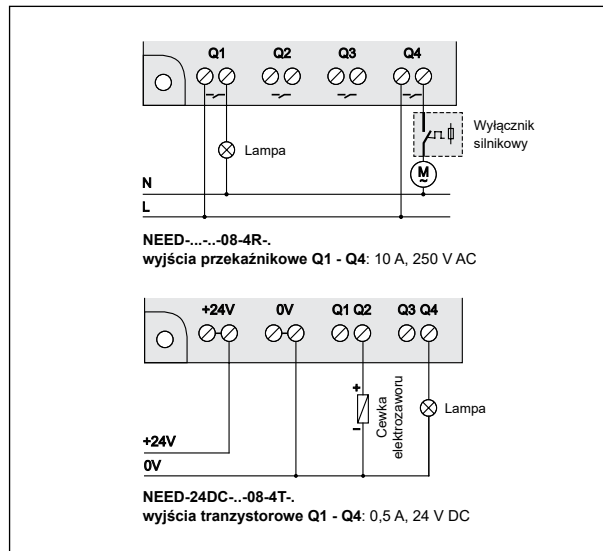
Schematy połączeń - wejścia cyfrowe



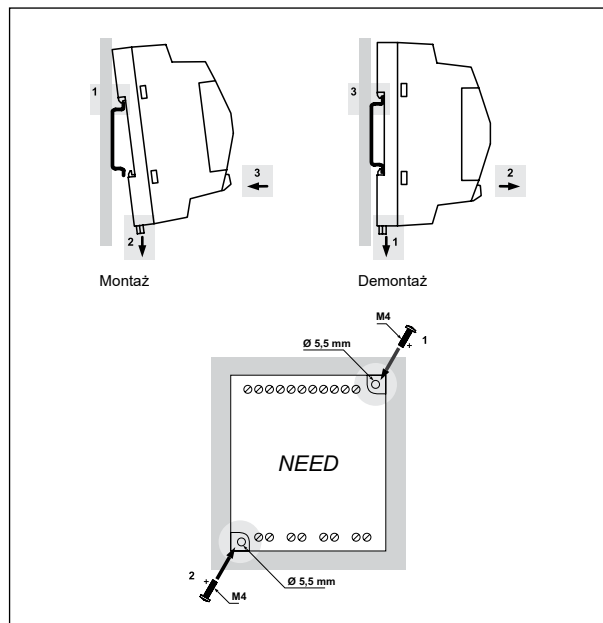
Schemat połączeń - wejścia analogowo-cyfrowe



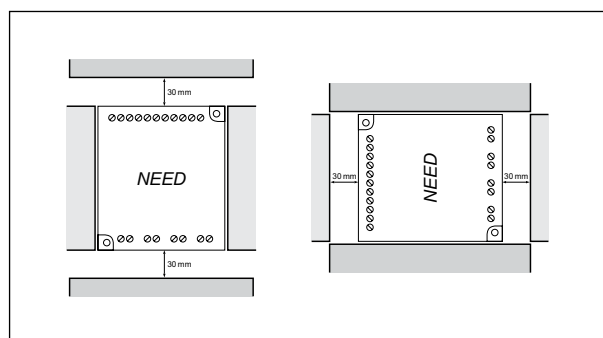
Schematy połączeń - wyjścia cyfrowe



Montaż mechaniczny

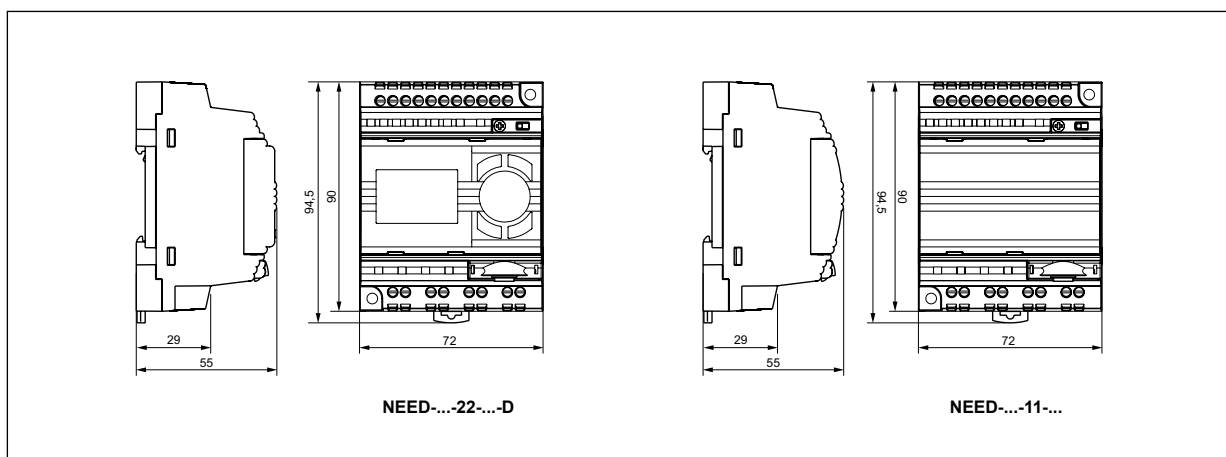


Dowolne położenie pracy - odstępy montażowe dla ścian z zaciskami



NEED-...-08-4... przełączniki programowalne

Wymiary



Montaż, połączenie z komputerem PC

Przełączniki **NEED-...-08-4...** przeznaczone są do bezpośredniego montażu na szynie 35 mm wg PN-EN 60715 lub na płycie (przy pomocy 2 wkrętów M4). Położenie pracy - dowolne. **Połączenia:** maks. przekrój przewodów: 1 x 2,5 mm² / 2 x 1,0 mm² (1 x 14 / 2 x 17 AWG), przewody do komputera PC: **NEED-PC-15B** (RS-232), **NEED-PC-15C** (USB).

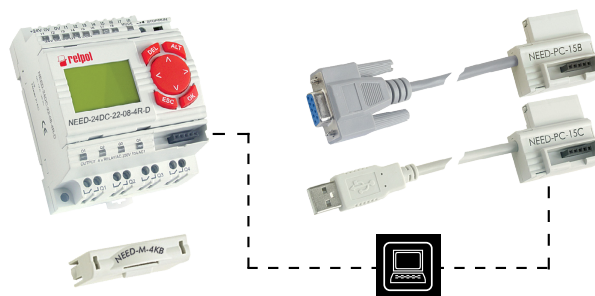


Tabela kodów

Tabela 1

Kod przełącznika programowalnego	Napięcie zasilania	Wersja	Liczba wejść	Liczba i rodzaj wyjść	Wyposażenie
NEED-230AC-22-08-4R-D	230 V AC	22	8	4 przełącznikowe	wyświetlacz LCD, klawiatura
NEED-230AC-11-08-4R	230 V AC	11	8	4 przełącznikowe	–
NEED-12DC-22-08-4R-D	12 V DC	22	8	4 przełącznikowe	wyświetlacz LCD, klawiatura
NEED-12DC-11-08-4R	12 V DC	11	8	4 przełącznikowe	–
NEED-24DC-22-08-4R-D	24 V DC	22	8	4 przełącznikowe	wyświetlacz LCD, klawiatura
NEED-24DC-11-08-4R	24 V DC	11	8	4 przełącznikowe	–
NEED-24DC-22-08-4T-D	24 V DC	22	8	4 tranzystorowe	wyświetlacz LCD, klawiatura
NEED-24DC-11-08-4T	24 V DC	11	8	4 tranzystorowe	–
NEED-220DC-22-08-4R-D	220 V DC	22	8	4 przełącznikowe	wyświetlacz LCD, klawiatura
NEED-220DC-11-08-4R	220 V DC	11	8	4 przełącznikowe	–

Dane zaznaczone pogrubionym drukiem dotyczą standardowych wykonań przełączników.

ŚRODKI OSTROŻNOŚCI:

- Należy upewnić się, że parametry produktu opisane w jego specyfikacji zapewniają margines bezpieczeństwa dla prawidłowej pracy urządzenia lub systemu oraz bezwzględnie unikać użytkowania, które przekracza parametry produktu.
- Nigdy nie dotykać części urządzenia produktu znajdującego się pod napięciem.
- Należy upewnić się, że produkt podłączony jest prawidłowo. Nieprawidłowe podłączenie może spowodować złe działanie, nadmierne przegrzewanie oraz ryzyko powstania ognia.
- Jeśli istnieje ryzyko, że wadliwa praca produktu mogłaby spowodować dotkliwe straty materialne lub zagrażać zdrowiu i życiu ludzi lub zwierząt, należy konstruować urządzenia lub systemy tak, aby wyposażone były w podwójny system bezpieczeństwa, gwarantujący niezawodną pracę.

Wyjątkowa prostota programowania

Oprogramowanie PC NEED

Program komputerowy, za pomocą którego można edytować, kompilować oraz ładować program do pamięci przełącznika programowalnego. W trakcie pracy można również monitorować zasoby przełącznika, dzięki czemu użytkownik może być na bieżąco informowany o stanach wejść, wyjść, timerach, licznikach, zegarach, komparatorach, itp.

Prostota obsługi oraz możliwość tekstowej lub graficznej edycji programu sprawiają, iż PC NEED jest bardzo wygodnym narzędziem, dzięki któremu nawet skomplikowane aplikacje powstają bardzo szybko, a czas ich uruchomienia jest krótki.

Wymagania sprzętowe: dowolny komputer klasy PC ze złączem RS-232 lub USB oraz z kartą graficzną VGA, system operacyjny – Windows 2000®, Windows XP®, Windows Vista®, Windows 7®, Windows 8®.

Wydruk programu:

- LAD lub STL,
- parametrów konfiguracyjnych.

Podgląd zmiennych:

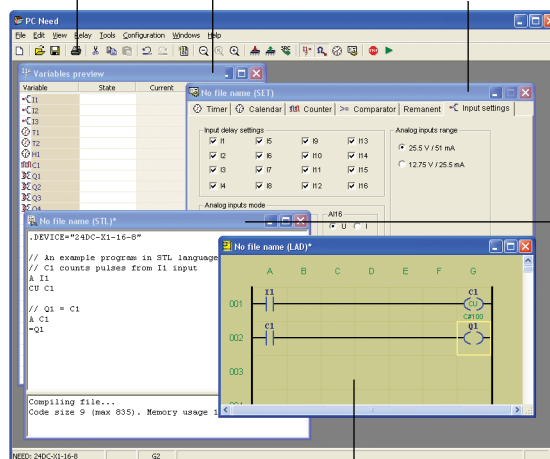
- możliwość monitorowania zasobów przełącznika.

Ustawienia zasobów:

- ustawianie parametrów timerów, liczników, zegarów, komparatorów, itp.,
- prosta obsługa i zrozumiałe menu,
- edycja tekstów alarmów oraz definicji przycisków klawiatury.

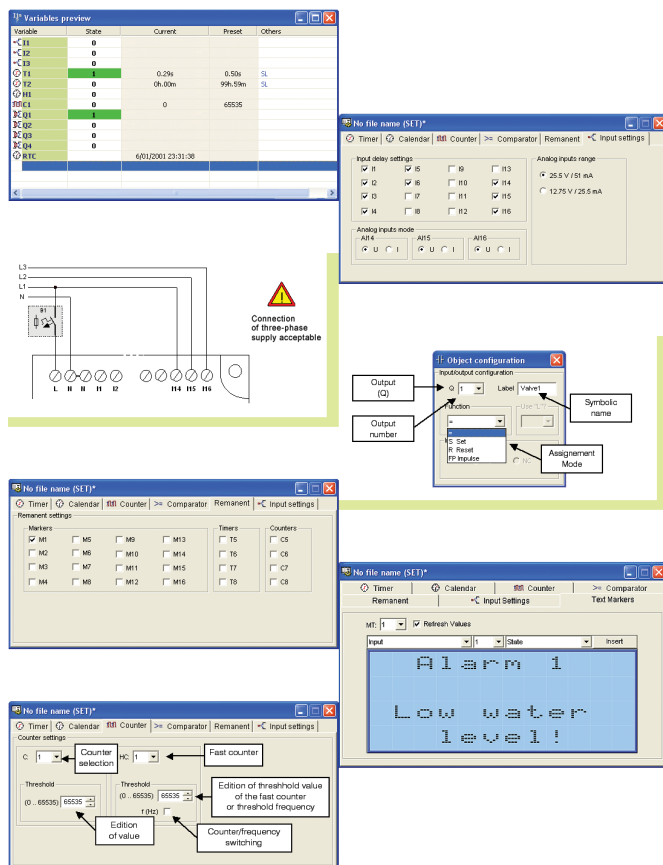
Język STL:

- możliwość konwersji z języka LAD na język tekstowy,
- możliwość programowania w edytorze tekstowym
- późniejszego przekopiowania aplikacji,
- podświetlenie składni języka,
- ustawianie własnych kolorów i czcionek.



Język LAD:

- prostota programowania, pozwalająca na szybkie zaprojektowanie aplikacji,
- etykiety symboliczne poszczególnych elementów,
- łatwe tworzenie aplikacji na bazie schematu elektrycznego,
- możliwość wstawiania komentarzy, konfiguracji kolorów i czcionek,
- podgląd drabinki ułatwiający uruchamianie programu.



Funkcje przełącznika NEED

NEED to produkt oparty na polskiej myśli technicznej, która doskonale sprawdza się podczas realizacji aplikacji automatyki przemysłowej. Jest interesującą alternatywą dla podobnych rozwiązań oferowanych przez innych producentów, ponieważ posiada wiele wyjątkowych zalet.

- 1) Podgląd zmiennych jako narzędzie do monitorowania wszystkich zasobów w przełączniku.
- 2) Szeroki zakres wejść analogowo-cyfrowych oraz możliwość konfiguracji wejść DC jako napięciowe lub prądowe.
- 3) Funkcja monitorowania napięcia trójfazowego dla wersji 230AC...-16-8R-.
- 4) Odczyt programu znajdującego się w przełączniku, włącznie z nazwami symbolicznymi, jakie wcześniej zostały nadane poszczególnym elementom.
- 5) Funkcja remanencji - możliwość ustalenia pewnych zasobów przełącznika, które mogą być podtrzymywane przy wyłączonym napięciu zasilającym.
- 6) Szybki dwukierunkowy licznik / miernik częstotliwości - pomiar do 20 kHz.
- 7) Edycja tekstów alarmów pokazywanych na wyświetlaczu zawierających zmienne przełącznika.
- 8) Cztery przyciski klawiatury do wykorzystania w językach LAD lub STL.

Sterowanie aplikacjami



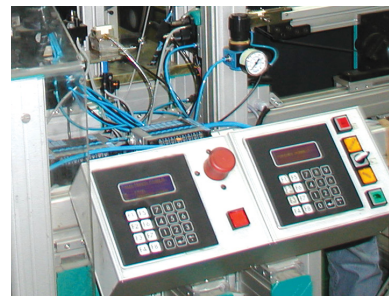
Zarządzanie parkingiem z ograniczoną liczbą miejsc

Parking może pracować w trybie czasowym (w godzinach od...do...) lub w trybie ciągłym. Na podstawie czujników przy wjeździe i wyjeździe określa się liczbę samochodów na terenie parkingu i porównuje z zadaną liczbą miejsc. Jeśli w parkingu znajduje się maksymalna liczba pojazdów, to przed wjazdem na parking świeci się informacja „BRAK MIEJSC”. Dodatkowo bramka wjazdowa pozostaje tak długo zamknięta, dopóki jakiś pojazd nie wyjedzie z parkingu.



Sterownik dwóch pomp - rozruch bezpośredni

Naprężeniowa praca pomp - w układzie automatycznym lub ręcznym. Sterowanie sekwencyjne pomp - dwa poziomy załączenia, jeden poziomy wyłączenia. Automatykne uruchomienie drugiej pompy w przypadku awarii pierwszej. Zabezpieczenie przed suchobiegiem. Wyjścia do zewnętrznej sygnalizacji alarmowej (awaria pompy).



Sterowanie maszyną do produkcji siatki

Sterowanie zespołem zginiatania, który ma za zadanie zagięcie końców drutu siatki w sposób taki, aby uniknąć skałeczenia. Konstrukcja zespołu oparta jest na dwóch siłownikach pneumatycznych podłączonych do sieci sprężonego powietrza. Układ sterowania zabezpiecza także przed awariami podczas produkcji.



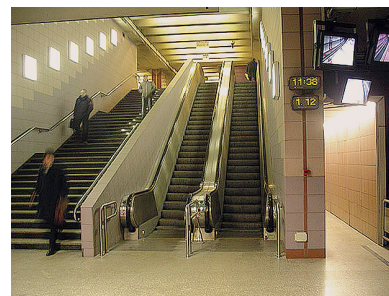
Segregacja detali w procesie produkcyjnym

Segregacja detali przesuwających się na podajniku taktowym - ze względu na ich wysokość. Dwa czujniki o odpowiednim zasięgu do detekcji wysokości.



Sterowanie oświetleniem oraz napędami wentylatorów

Centralne załączenie i wyłączenie napięcia - ręczne lub automatyczne, zgodnie z harmonogramem czasowym. Możliwość elastycznego kształtowania funkcji oświetlenia każdego pomieszczenia.



Sterowanie schodami ruchomymi

Kontrola kierunku poruszania się (górn i dół). Detekcja pasażerów znajdujących się na schodach na podstawie sygnałów z czujników ruchu.

