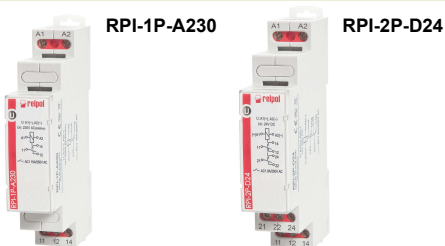


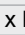


RPI-P-... przełączniki instalacyjne



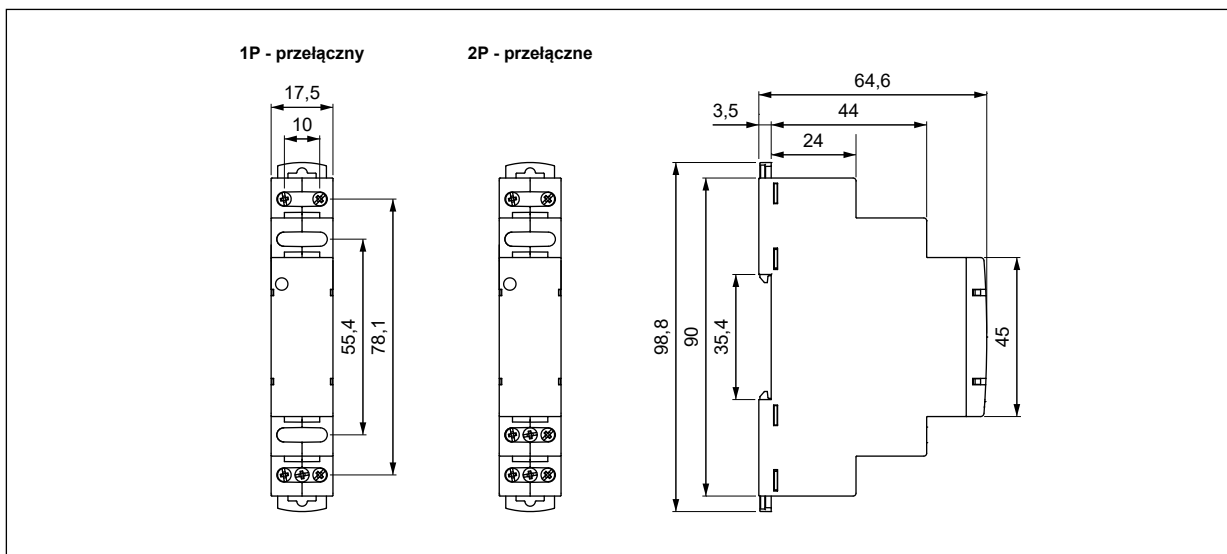
- **Przełączniki instalacyjne - elektromagnetyczne**
- Styki bez kadmu 1P, 2P • Napięcia wejścia AC i DC • Obudowa - moduł instalacyjny, szerokość 17,5 mm • Bezpośredni montaż na szynie 35 mm wg PN-EN 60715 • Aplikacje: automatyka budynków - we współpracy z zegarami sterującymi, wyłącznikami, przyciskami sterowniczymi; instalacje elektryczne; automatyka przemysłowa i energetyczna; rozdzielnice aparatury modułowej
- Uznania, certyfikaty, dyrektywy: RoHS,  

Obwód wyjściowy - dane styków

Liczba i rodzaj zestyków	1P	2P
Materiał styków	AgSnO₂	
Maksymalne napięcie zestyków	300 V AC / 300 V DC	
Minimalne napięcie zestyków	10 V	
Znamionowy prąd obciążenia w kategorii	AC1 DC1	8 A / 250 V AC 8 A / 24 V DC
Minimalny prąd zestyków	10 mA	
Maksymalny prąd załączania	30 A	15 A
Obciążalność prądowa trwała zestyku	16 A	8 A
Maksymalna moc łączeniowa w kategorii	AC1	4 000 VA 2 000 VA
Minimalna moc łączeniowa	1 W	
Rezystancja zestyków	≤ 100 mΩ	
Maksymalna częstość łączy	600 cykli/h 72 000 cykli/h	
• przy obciążeniu znamionowym w kategorii AC1		
• bez obciążenia		
Obwód wejściowy - dane cewki		
Napięcie znamionowe	50/60 Hz AC DC	24, 115, 230 V zaciski A1, A2 12, 24, 48 V zaciski (+)A1, (-)A2
Napięcie odpadowe	AC: ≥ 0,15 U _n DC: ≥ 0,05 U _n	
Roboczy zakres napięcia zasilania	0,85...1,1 U _n patrz Tabele 1, 2	
Znamionowy pobór mocy	≤ 1 W 12, 24, 48 V DC ≤ 1 W 24, 115 V AC, 50/60 Hz ≤ 1,5 W / 5,5 VA 230 V AC, 50/60 Hz	
Zakres częstotliwości zasilania	AC	48...63 Hz
Dane izolacji wg PN-EN 60664-1		
Znamionowe napięcie izolacji	250 V AC	
Znamionowe napięcie udarowe	4 000 V 1,2 / 50 μs	
Kategoria przepięciowa	III	
Stopień zanieczyszczenia izolacji	2	
Klasa palności	V-0	dla obudowy modułowej, wg UL 94
Napięcie probiercze	4 000 V AC typ izolacji: podstawowa	
• wejście - wyjście	1 000 V AC rodzaj przerwy: oddzielenie niepełne	
• przerwy zestykowej	2 000 V AC zestyki 2P, typ izolacji: podstawowa	
• pomiędzy torami prądowymi		
Pozostałe dane		
Czas zadziałania / powrotu (wartości typowe)	15 ms / 20 ms	
Trwałość łączeniowa	• w kategorii AC1	10 ⁴ zestyk 1Z, 16 A, 8 A, 250 V AC
Trwałość mechaniczna (cykle)	10 ⁷	
Wymiary (a x b x h)	90  x 17,5 x 64,6 mm	
Masa	60 g	62 g
Temperatura otoczenia	• składowania • pracy	-40...+70 °C -20...+50 °C
(bez kondensacji i/lub oblodzenia)		
Stopień ochrony obudowy	IP 20	wg PN-EN 60529
Wilgotność względna	do 85%	
Odporność na udary	15 g	
Odporność na wibracje	(zestyk zwierny / rozwierny)	9 g / 5 g 10...150 Hz

Dane zaznaczone pogrubionym drukiem dotyczą standardowych wykonań przełączników.  Długość z zaczepekami na szynie 35 mm: 98,8 mm.

Wymiary

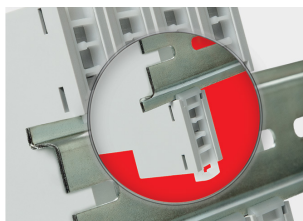


Montaż

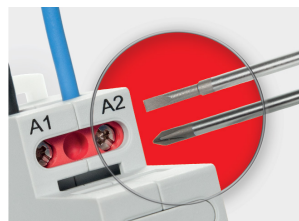
Przełączniki **RPI-P-...** przeznaczone są do bezpośredniego montażu na szynie 35 mm wg PN-EN 60715. Położenie pracy - dowolne. **Połączenia:** maks. przekrój przewodów: 1 x 2,5 mm² (1 x 14 AWG), długość odizolowania przewodów: 6,5 mm, maks. moment dokręcenia zacisku: 0,5 Nm.



Dioda LED zielona:
sygnalizacja stanu pracy przełącznika (świeci ciągle - zasilanie prawidłowe).

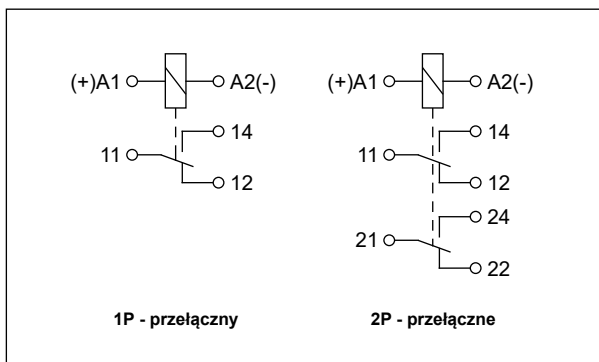


Dwa zaczesy:
prosty montaż na szynie 35 mm, solidne zaczeszenie (górn i dół).



Montaż przewodów w zaciskach:
śruba uniwersalna (pod krzyżak z nacięciem lub płaski wkrętak).

Schematy połączeń



Uwaga: wskazana biegunowość zasilania odnosi się tylko do przełączników RPI-...-D...



Dane cewki - wykonanie napięciowe, zasilanie prądem stałym

Tabela 1

Kod cewki	Napięcie znamionowe V DC	Roboczy zakres napięcia zasilania V DC	
		min. (przy 20 °C)	maks. (przy 50 °C)
D12	12	10,2	13,2
D24	24	20,4	26,4
D48	48	40,8	52,8

Dane cewki - wykonanie napięciowe, zasilanie prądem przemiennym 50/60 Hz

Tabela 2

Kod cewki	Napięcie znamionowe V AC	Roboczy zakres napięcia zasilania V AC	
		min. (przy 20 °C)	maks. (przy 50 °C)
A24	24	20,4	26,4
A115	115	97,8	126,5
A230	230	195,5	253,0

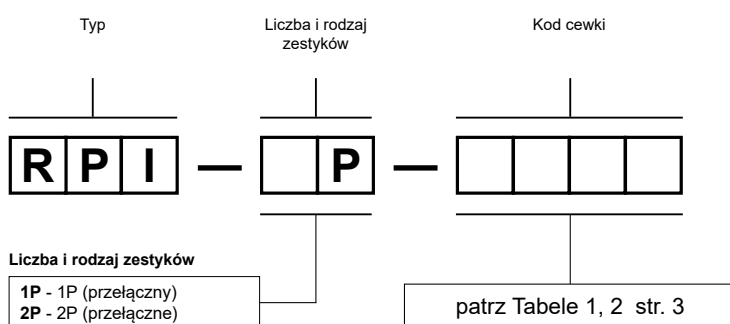
Tabela kodów

Tabela 3

Przełączniki **RPI-P-...** zastępują wycofane z oferty przełączniki **MT-PI-...**

Kod przełącznika instalacyjnego				Znamionowe napięcie cewki
z zestykiem 1P		z zestykami 2P		
MT-PI-17S-11-1012	RPI-1P-D12	MT-PI-17S-12-1012	RPI-2P-D12	12 V DC
MT-PI-17S-11-1024	RPI-1P-D24	MT-PI-17S-12-1024	RPI-2P-D24	24 V DC
MT-PI-17S-11-1048	RPI-1P-D48	MT-PI-17S-12-1048	RPI-2P-D48	48 V DC
MT-PI-17S-11-5024	RPI-1P-A24	MT-PI-17S-12-5024	RPI-2P-A24	24 V AC 50/60 Hz
MT-PI-17S-11-5115	RPI-1P-A115	MT-PI-17S-12-5115	RPI-2P-A115	115 V AC 50/60 Hz
MT-PI-17S-11-5230	RPI-1P-A230	MT-PI-17S-12-5230	RPI-2P-A230	230 V AC 50/60 Hz

Oznaczenia kodowe do zamówień



⊗ Oznaczenia kodowe **RPI-P-...** do składania zamówień znajdują się w Tabeli 3, w kolumnie „Kod przełącznika instalacyjnego”.

Przykłady kodowania ⊗:

RPI-1P-A230

przełącznik **RPI-P-...**, obudowa - moduł instalacyjny, szerokość 17,5 mm, jeden zestyk przełączny, materiał styków AgSnO₂, napięcie cewki 230 V AC 50/60 Hz

RPI-2P-D24

przełącznik **RPI-P-...**, obudowa - moduł instalacyjny, szerokość 17,5 mm, dwa zestyki przełączne, materiał styków AgSnO₂, napięcie cewki 24 V DC

ŚRODKI OSTROŻNOŚCI:

- Należy upewnić się, że parametry produktu opisane w jego specyfikacji zapewniają margines bezpieczeństwa dla prawidłowej pracy urządzenia lub systemu oraz bezwzględnie unikać użytkowania, które przekracza parametry produktu.
- Nigdy nie dotykać części urządzenia produktu znajdującego się pod napięciem.
- Należy upewnić się, że produkt podłączony jest prawidłowo. Nieprawidłowe podłączenie może spowodować złe działanie, nadmierne przegrzewanie oraz ryzyko powstania ognia.
- Jeśli istnieje ryzyko, że wadliwa praca produktu mogłaby spowodować dotkliwe straty materialne lub zagrażać zdrowiu i życiu ludzi lub zwierząt, należy konstruować urządzenia lub systemy tak, aby wyposażone były w podwójny system bezpieczeństwa, gwarantujący niezawodną pracę.