



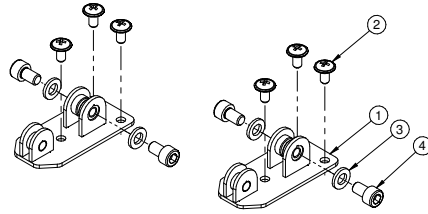
Power needs control

SOLID GSX Enclosure system

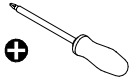
EP-W

support EP-W
(element podziałowy EP-W)

- (GB) Mounting instructions
- (DE) Montageanleitung
- (SI) Navodilo za montažo
- (PL) Instrukcje montażu
- (HR) Upute za montažu
- (CZ) Montážní návod
- (SK) Navod na montáž
- (HU) Szerelési utmutató
- (LT) Montavimo instrukcija
- (RU) Инструкция за монтаж
- (LV) Montāžas instrukcija
- (EST) Paigaldusjuhend

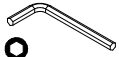


EP-W 001101677			
No.	Type ETI	Name	Pcs.
1	EPW-Z	Support	2
2	AST 4.8x9.5	Tapping screw	6
3	AW-R 6	Washer M6 DIN126 Zn	4
4	AS-SH 6x10	Screw M6x10 DIN912 Zn	4



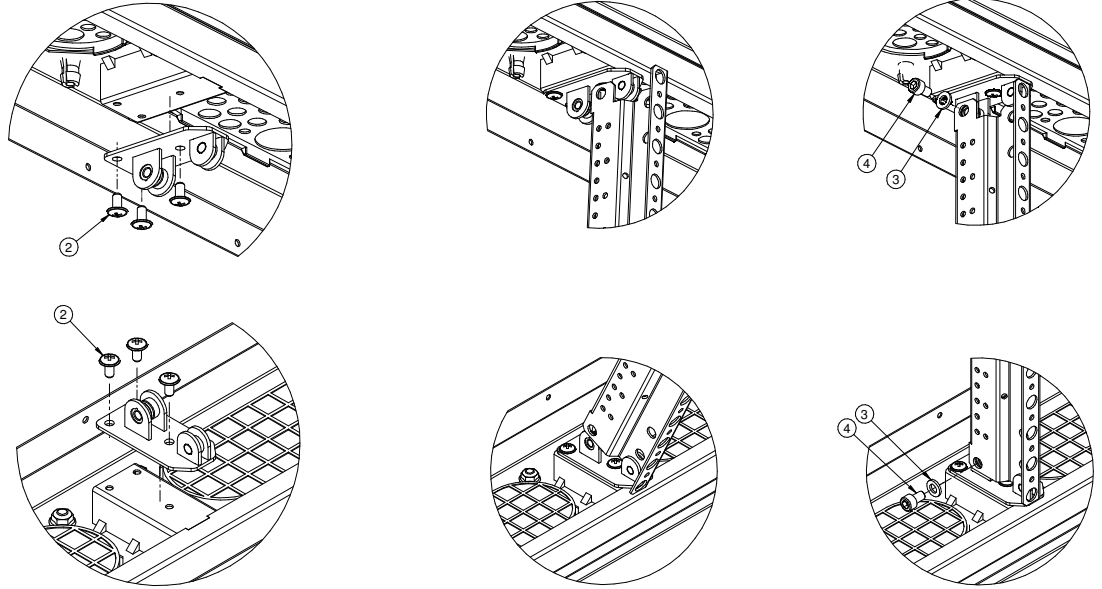
Screwdriver PH2
(Wkrętarz PH2)

2	AST 4.8x9.5	3,0-3,4 Nm
---	-------------	------------



Hex5
(Klucz imbusowy 5)

4	AS-SH 6x10	3,6-6,0 Nm
---	------------	------------



B17.09 981000512

1/2



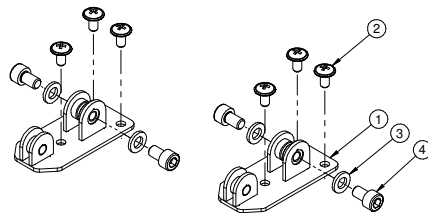
Power needs control

SOLID GSX Enclosure system

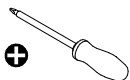
EP-W

support EP-W
(element podziałowy EP-W)

- (GB) Mounting instructions
- (DE) Montageanleitung
- (SI) Navodilo za montažo
- (PL) Instrukcje montażu
- (HR) Upute za montažu
- (CZ) Montážní návod
- (SK) Navod na montáž
- (HU) Szerelési utmutató
- (LT) Montavimo instrukcija
- (RU) Инструкция за монтаж
- (LV) Montāžas instrukcija
- (EST) Paigaldusjuhend



EP-W 001101677			
No.	Type ETI	Name	Pcs.
1	EPW-Z	Support	2
2	AST 4.8x9.5	Tapping screw	6
3	AW-R 6	Washer M6 DIN126 Zn	4
4	AS-SH 6x10	Screw M6x10 DIN912 Zn	4



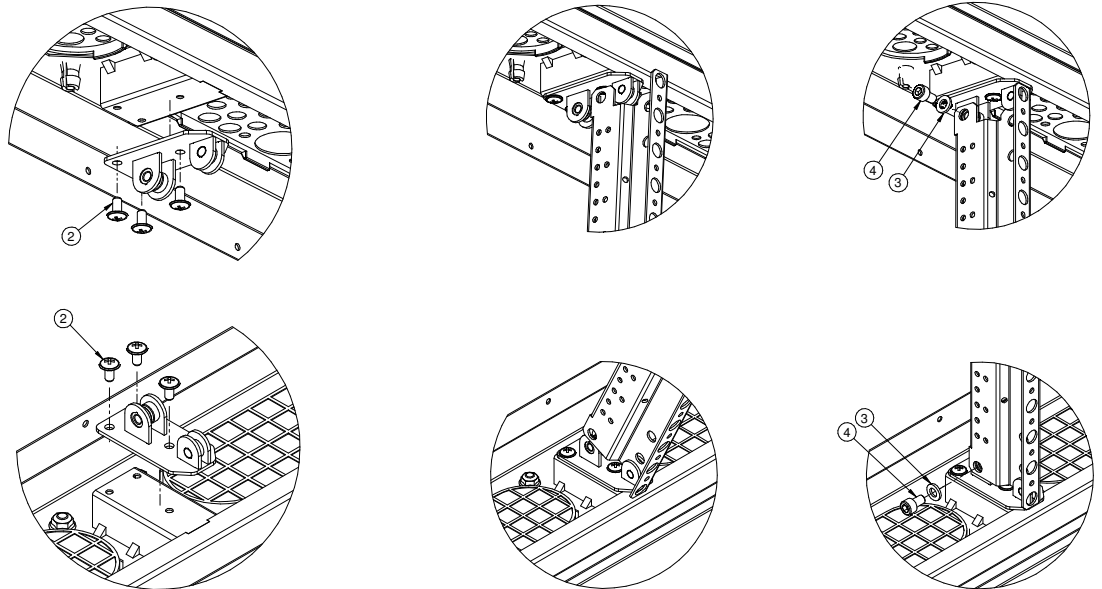
Screwdriver PH2
(Wkrętarz PH2)

2	AST 4.8x9.5	3,0-3,4 Nm
---	-------------	------------



Hex5
(Klucz imbusowy 5)

4	AS-SH 6x10	3,6-6,0 Nm
---	------------	------------



B17.09 981000512

1/2

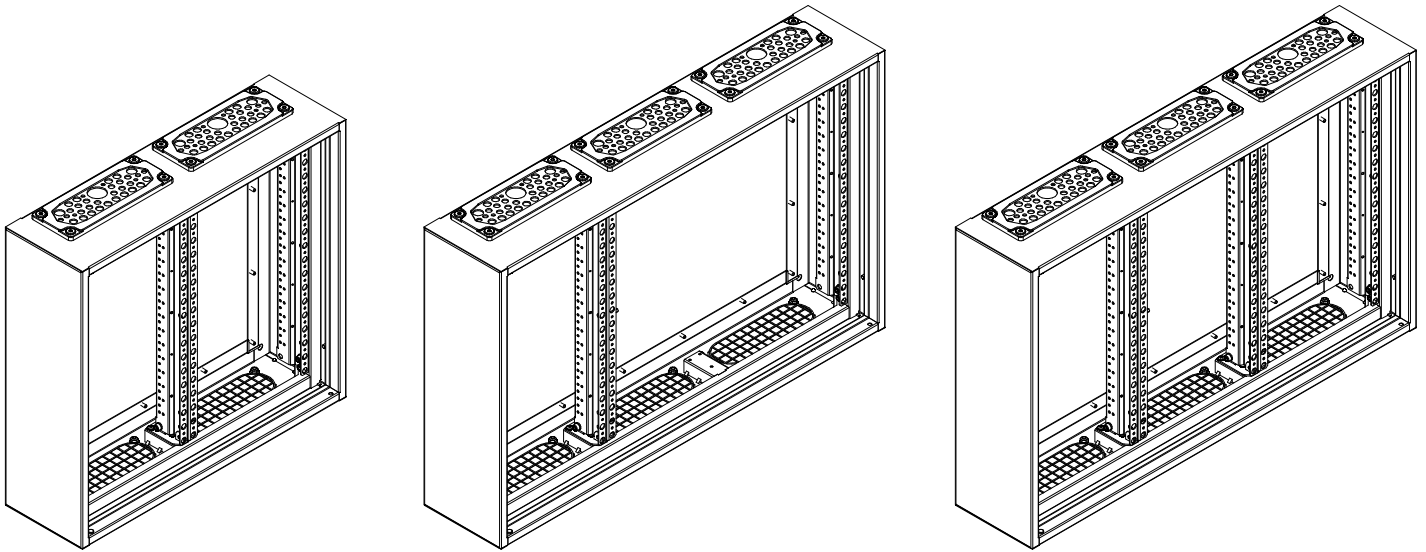


Power needs control

SOLID GSX Enclosure system

EP-W

support EP-W
(element podziałowy EP-W)



B17.09 981000512

2/2

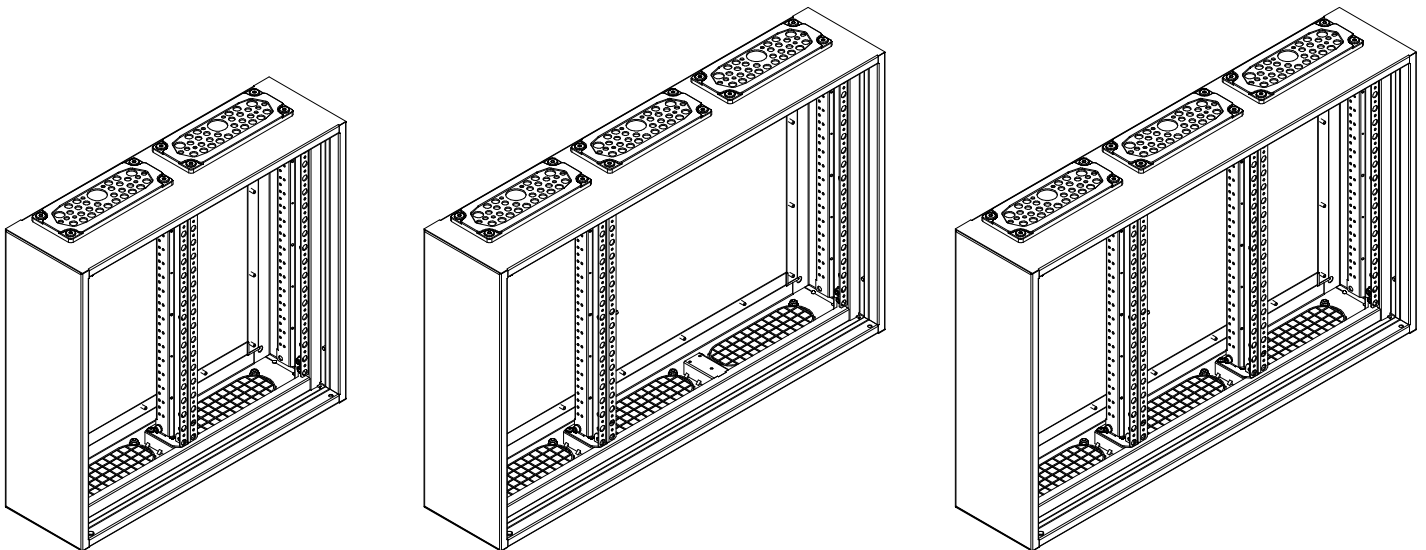


Power needs control

SOLID GSX Enclosure system

EP-W

support EP-W
(element podziałowy EP-W)



B17.09 981000512

2/2