

Utilisation des disjoncteurs DX³ en courant continu



SOMMAIRE PAGES

1. Valeur du seuil magnétique.....	1
2. Valeurs des seuils de déclenchement thermique	1
3. Endurance électrique.....	1
4. Tension d'utilisation.....	2
5. Modes de raccordement.....	2
6. Pouvoir de coupure	3-4
7. Répartition des pôles de coupure.....	5

L'offre modulaire DX3 Legrand comprend une gamme de disjoncteurs spécialement conçus pour les applications en courant continu, jusqu'à 500V.

En dehors de cette offre, il est tout à fait possible d'utiliser en courant continu les disjoncteurs DX3 Legrand (1P/2P/3P/4P – courbes Z, B, C) habituellement utilisés en réseau 230/400 V ~. Il faut, dans ce cas, tenir compte des déclassements ou précautions indiquées ci-après.

1 - Valeur du seuil magnétique (protection contre les courts-circuits)

La valeur maximale du seuil de déclenchement magnétique est multipliée par 1,4.

Par exemple, pour un disjoncteur courbe C dont le seuil de déclenchement est compris entre 5 et 10 x I_n en courant alternatif, le seuil de déclenchement sera compris entre 7 et 14 x I_n en courant continu.

2 - Valeurs des seuils de déclenchement thermique (protection contre les surcharges)

La courbe de déclenchement thermique temps / courant est la même qu'en courant alternatif.

3 – Endurance électrique

L'endurance des disjoncteurs DX³ 1 module par pôle est de 2000 manœuvres sous I_n .

L'endurance des disjoncteurs DX³ 1,5 module par pôle est de 1500 manœuvres sous I_n .

Utilisation des disjoncteurs DX³ en courant continu

4 – Tension d'utilisation

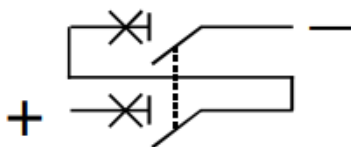
La tension minimale d'utilisation en courant continu est de 12 V.

La tension maximale d'utilisation en courant continu est de 60 V pour les disjoncteurs unipolaires 1 module ou 90 V pour les disjoncteurs unipolaires 1,5 modules.

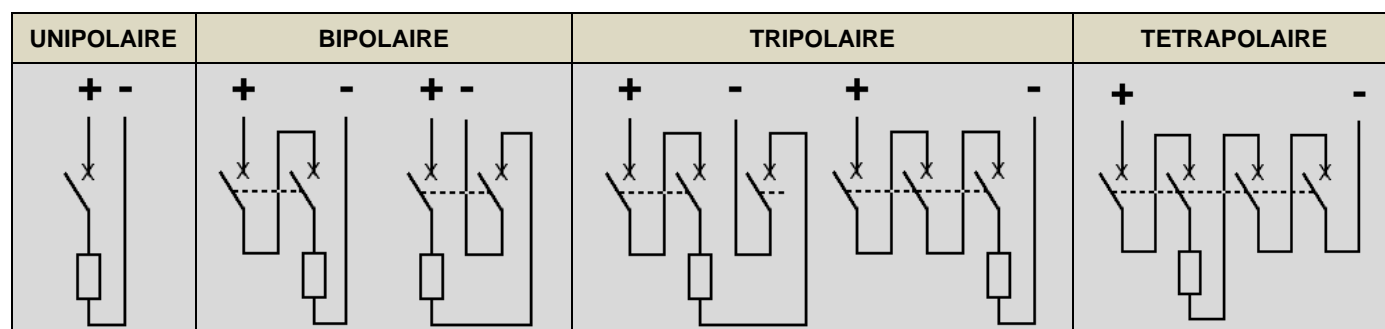
Pour les tensions supérieures à ces valeurs, il faudra câbler plusieurs pôles en série, dans le respect des tensions maximales indiquées ci-après.

DISJONCTEUR		UNIPOLAIRE	BIPOLAIRE	TRIPOLAIRE	TETRAPOLAIRE
Tension maxi d'emploi	1 mod. / pôle	60 V	110 V	150 V	180 V
	1,5 mod. / pôle	90 V	150 V	200 V	250 V

Par exemple, pour une tension de 110 V, on utilisera un disjoncteur bipolaire en raccordant les 2 pôles en série.



5 – Modes de raccordement



Utilisation des disjoncteurs DX³ en courant continu

6 - Pouvoir de coupure

DX ³ 4500/6 kA Courbe B,C ≤ 63A		Tension	UNIPOLAIRE	BIPOLAIRE	TRIPOLAIRE	TETRAPOLAIRE
Selon IEC60947.2	Icu	12 à 60 V	4.5 kA	4.5 kA	4.5 kA	4.5 kA
		110 V		4.5 kA	4.5 kA	4.5 kA
		150 V			4.5 kA	4.5 kA
		180 V				4.5 kA
	Ics (1)	12 à 60 V	100%	100%	100%	100%
		110 V		100%	100%	100%
		150 V			100%	100%
		180 V				100%

DX ³ 6000/10 kA Courbe B,C ≤ 63A		Tension	UNIPOLAIRE	BIPOLAIRE	TRIPOLAIRE	TETRAPOLAIRE
Selon IEC60947.2	Icu	12 à 60 V	6 kA	6 kA	6 kA	6 kA
		110 V		6 kA	6 kA	6 kA
		150 V			6 kA	6 kA
		180 V				6 kA
	Ics (1)	12 à 60 V	100%	100%	100%	100%
		110 V		100%	100%	100%
		150 V			100%	100%
		180 V				100%

DX ³ 10000/16 kA Courbe B,C ≤ 63A		Tension	UNIPOLAIRE	BIPOLAIRE	TRIPOLAIRE	TETRAPOLAIRE
Selon IEC60947.2	Icu	12 à 60 V	10 kA	10 kA	10 kA	10 kA
		110 V		10 kA	10 kA	10 kA
		150 V			10 kA	10 kA
		180 V				10 kA
	Ics (1)	12 à 60 V	100%	100%	100%	100%
		110 V		100%	100%	100%
		150 V			100%	100%
		180 V				100%

DX ³ 10000/16 kA Courbe B,C 80 A - 125 A		Tension	UNIPOLAIRE	BIPOLAIRE	TRIPOLAIRE	TETRAPOLAIRE
Selon IEC60947.2	Icu	12 à 90 V	10 kA	10 kA	10 kA	10 kA
		150 V		10 kA	10 kA	10 kA
		200 V			10 kA	10 kA
		250 V				10 kA
	Ics (1)	12 à 90 V	100%	100%	100%	100%
		150 V		100%	100%	100%
		200 V			100%	100%
		250 V				100%

(1) : en % d'Icu

Utilisation des disjoncteurs DX³ en courant continu

6 - Pouvoir de coupure (segue):

DX ³ 25 kA Courbe B,C ≤ 25A		Tension	UNIPOLAIRE (2)	BIPOLAIRE	TRIPOLAIRE	TETRAPOLAIRE
Selon IEC60947.2	Icu	12 à 60 V	16 kA	16 kA	16 kA	16 kA
		110 V		16 kA	16 kA	16 kA
		150 V			16 kA	16 kA
		180 V				16 kA
	Ics (1)	12 à 60 V	100%	100%	100%	100%
		110 V		100%	100%	100%
		150 V			100%	100%
		180 V				100%

(2) Jusqu'à 32 A

DX ³ 25 kA Courbe B,C 32 A - 125 A		Tension	UNIPOLAIRE (3)	BIPOLAIRE	TRIPOLAIRE	TETRAPOLAIRE
Selon IEC60947.2	Icu	12 à 90 V	16 kA	16 kA	16 kA	16 kA
		150 V		16 kA	16 kA	16 kA
		200 V			16 kA	16 kA
		250 V				16 kA
	Ics (1)	12 à 90 V	100%	100%	100%	100%
		150 V		100%	100%	100%
		200 V			100%	100%
		250 V				100%

(3) A partir de 40 A

DX ³ 36 kA Courbe C 10 A - 80 A		Tension	UNIPOLAIRE	BIPOLAIRE	TRIPOLAIRE	TETRAPOLAIRE
Selon IEC60947.2	Icu	12 à 90 V	25 kA	25 kA	25 kA	25 kA
		150 V		25 kA	25 kA	25 kA
		200 V			25 kA	25 kA
		250 V				25 kA
	Ics (1)	12 à 90 V	100%	100%	100%	100%
		150 V		100%	100%	100%
		200 V			100%	100%
		250 V				100%

DX ³ 50 kA Courbe B,C 10 A - 63 A		Tension	UNIPOLAIRE	BIPOLAIRE	TRIPOLAIRE	TETRAPOLAIRE
Selon IEC60947.2	Icu	12 à 90 V	25 kA	25 kA	25 kA	25 kA
		150 V		25 kA	25 kA	25 kA
		200 V			25 kA	25 kA
		250 V				25 kA
	Ics (1)	12 à 90 V	100%	100%	100%	100%
		150 V		100%	100%	100%
		200 V			100%	100%
		250 V				100%

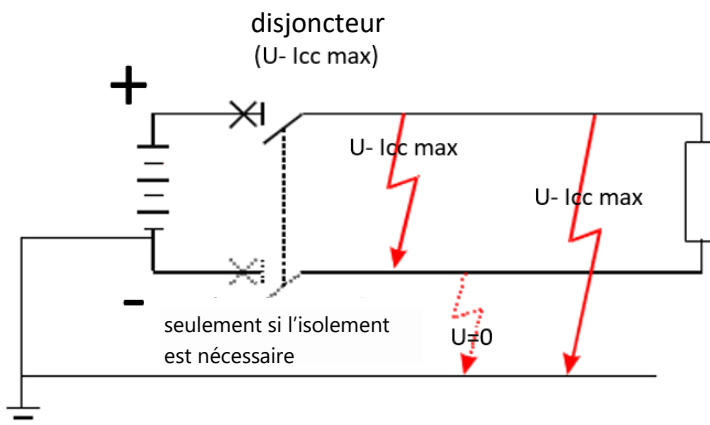
(1) : en % d'Icu

Utilisation des disjoncteurs DX³ en courant continu

7 – Répartition des pôles de coupure

Il est nécessaire de connaître le mode de raccordement à la terre de l'installation pour choisir le disjoncteur et déterminer la répartition des pôles nécessaire à la coupure sur chacune des polarités.

Si le réseau a une polarité reliée à la terre, il faut mettre tous les pôles nécessaires à la coupure sur l'autre polarité. Si on souhaite réaliser le sectionnement, il faut également mettre un pôle supplémentaire sur la polarité reliée à la terre.



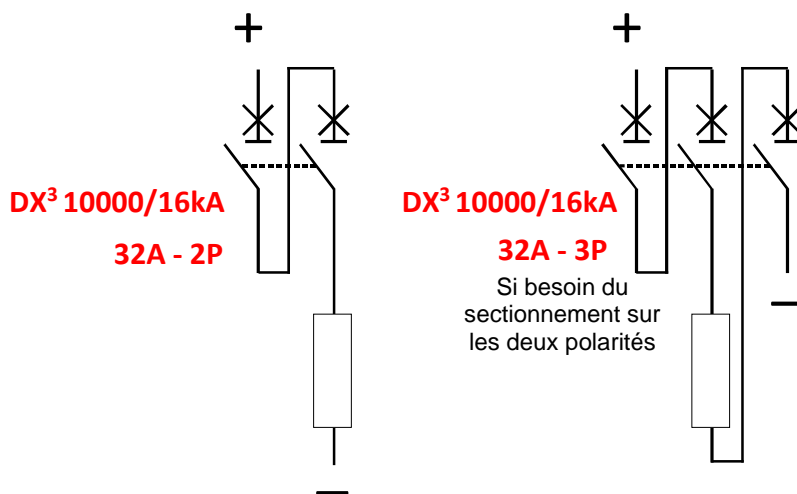
Exemple : circuit relié à la terre par la polarité négative / U = 110 V DC / Icc = 10 kA / In = 32 A

Il faut protéger la polarité positive par un disjoncteur capable de couper 10 kA sous 110 V.

On choisira donc un disjoncteur DX³ 10000/16kA 2P 32 A avec 2 pôles sur la polarité positive.

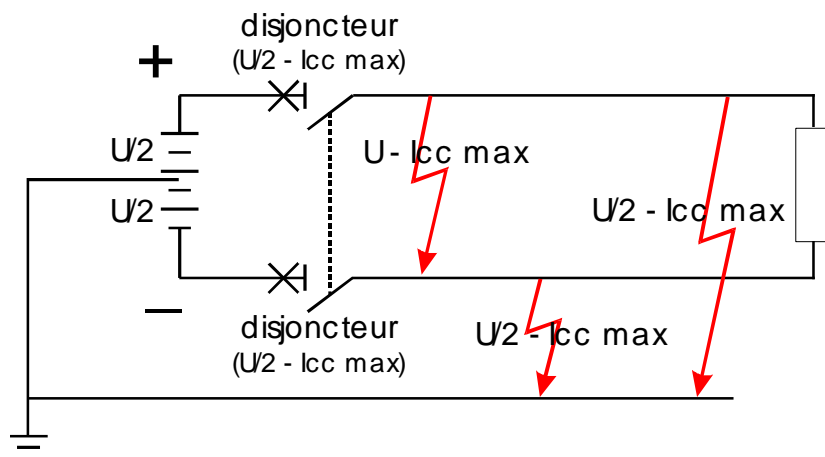
Si on veut assurer le sectionnement, on utilisera un DX³ 10000/16kA 3P 32 A avec 2 pôles sur la polarité positive et un pôle sur la polarité négative

DX ³ 10000/16 kA		Tension	UNIPOLAIRE	BIPOLAIRE	TRIPOLAIRE	TETRAPOLAIRE
Selon IEC 60947.2	Icu	12 à 60 V	10 kA	10 kA	10 kA	10 kA
		110 V		10 kA	10 kA	10 kA
		150 V			10 kA	10 kA
		180 V				10 kA



Utilisation des disjoncteurs DX³ en courant continu

Si le réseau est relié à la terre par un point milieu, il faut mettre sur chaque polarité le nombre de pôles nécessaire à la coupure de $I_{cc\ max}$ sous la demi-tension.

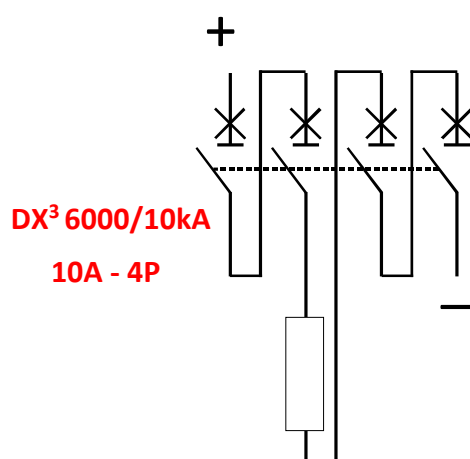


Exemple : circuit relié à la terre par un point milieu / $U = 180\ V\ DC$ / $I_{cc} = 6\ kA$ / $I_n = 10\ A$

Il faut protéger chaque polarité par un disjoncteur capable de couper 6 kA sous la demi-tension, soit 90 V.

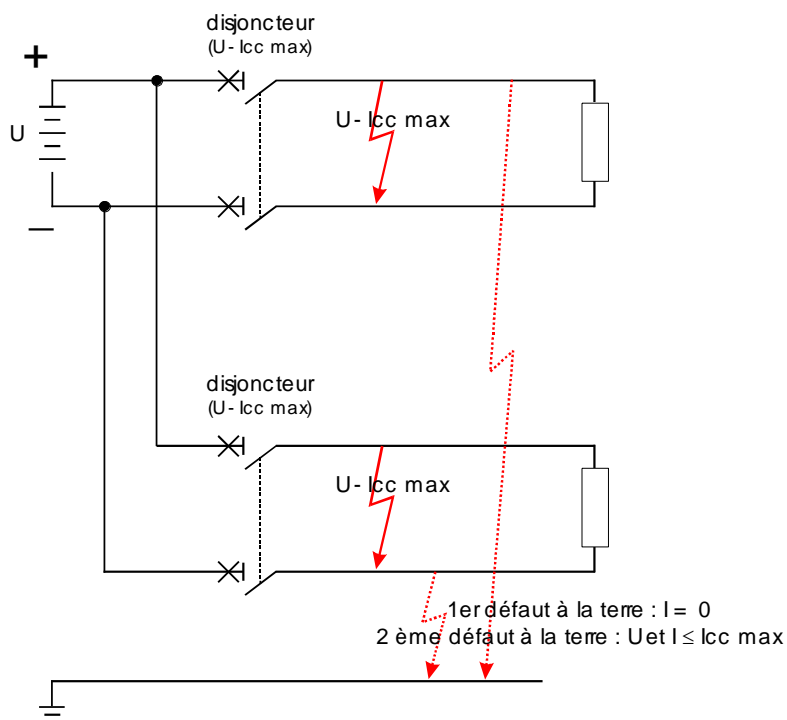
On choisira donc un disjoncteur DX³ 6000/10kA 4P 10 A avec 2 pôles sur chaque polarité.

DX ³ 6000/10 kA		Tension	UNIPOLAIRE	BIPOLAIRE	TRIPOLAIRE	TETRAPOLAIRE
Selon IEC 60947.2	Icu	12 à 60 V	6 kA	6 kA	6 kA	6 kA
		110 V		6 kA	6 kA	6 kA
		150 V			6 kA	6 kA
		180 V				6 kA



Utilisation des disjoncteurs DX³ en courant continu

Si le réseau est isolé de la terre, il faut répartir les pôles nécessaires à la coupure sur les 2 polarités afin d'être protégé en cas de double défaut à la terre (particulièrement si il y a plusieurs circuits en parallèle).



Exemple : circuit isolé de la terre / U = 48 V DC / Icc = 6 kA / In = 40 A
 Il faut protéger l'installation par un disjoncteur capable de couper 6 kA sous 48 V et protéger chaque polarité.
 On choisira donc un disjoncteur DX³ 6000/10kA 2P 40 A avec un pôle sur chaque polarité.

DX ³ 6000/10kA		Tension	UNIPOLAIRE	BIPOLAIRE	TRIPOLAIRE	TETRAPOLAIRE
Selon IEC 60947.2	Icu	12 à 60 V	6kA	6 kA	6 kA	6 kA
		110 V		6 kA	6 kA	6 kA
		150 V			6 kA	6 kA
		180 V				6 kA

