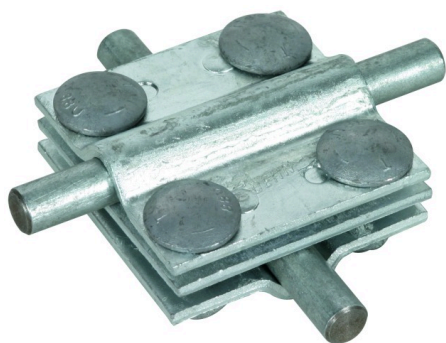
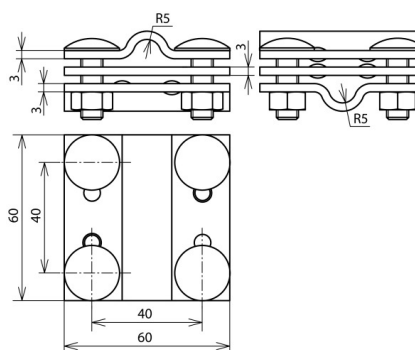


KS 8.10 8.10 FL30 ZP FRSM8 STTZN (318 203)



Ilustracje nie są wiążące



Układ:

Typ	KS 8.10 8.10 FL30 ZP FRSM8 STTZN
Nr kat.	318 203
Materiał zacisku	St/tZn
Zakres zacisku (druć / drut)	8-10 / 8-10 mm
Zakres zacisku (druć / płaskownik)	8-10 / 30 mm
Zakres zacisku (płaskownik / płaskownik)	30 / 30 mm
Śruba	⬆ M8 x 25 mm
Materiał śruby / nakrętki	St/tZn
Wymiary	60 x 60 x 3 mm
Płytkę pośrednią	tak
Obciążalność prądem piorunowym (10/350 μs)	100 kA ^{*)}
Spełnia wymagania normy	DIN EN 62561-1
Prąd zwarciový (AC 50 Hz / DC) (1 s; ≤ 300°C)	14 kA
Powłoka cynkowa zgodnie z EN 1461	~50 μm
Waga	329 g
Numer taryfy celnej (Nomenklatura scalona EU)	85359000
GTIN (EAN)	4013364159914
Jed. Op.	1 szt.

^{*)} Dokładne przyporządkowanie znajduje się w certyfikacie testu.

W związku z ciągłym rozwojem technicznym zastrzegamy sobie prawo wprowadzenia zmian parametrów technicznych, konfiguracji i technologii, wymiarów, wagi i materiałów. Przedstawione ilustracje nie są wiążące.