

PL DOA Oprawa ścienna-sufitowa
Instrukcja obsługi

EN DOA Wall and ceiling light
Operating instruction








DE DOA Wand- und Deckenleuchte
Bedienungsanleitung

FR DOA Luminaire mural et plafonnier
Instructions d'utilisation

RU DOA Настенный и потолочный светильник
Инструкция по эксплуатации

Model: **AD-OP-6193BGU10 / AD-OP-6193WGU10 / AD-OP-6194BGU10 / AD-OP-6194WGU10 / AD-OP-6195BGU10 / AD-OP-6195WGU10**

11/2024

7.	8.	9.	10.	11.	12.	13.
						

Wskazówki dotyczące bezpiecznego użytkowania

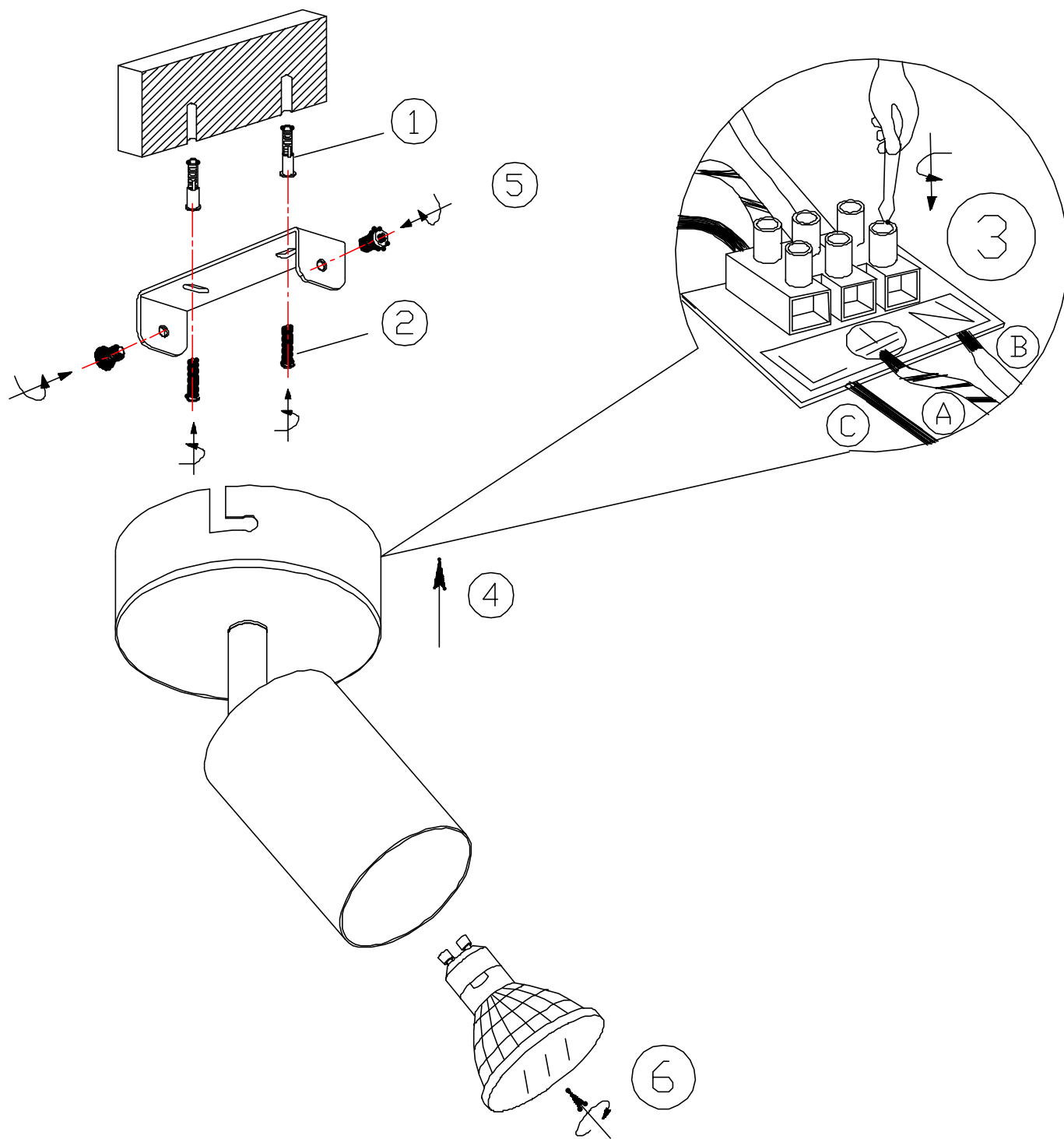
Przed rozpoczęciem korzystania z urządzenia, należy dokładnie zapoznać się z niniejszą instrukcją obsługi oraz zachować ją na przyszłość. Dokonanie samodzielnych napraw i modyfikacji skutkuje utratą gwarancji. Producent nie odpowiada za uszkodzenia mogące wynikać z nieprawidłowego montażu czy eksploatacji urządzenia. Montaż urządzenia powinien być wykonany przez osobę doświadczoną zaznajomioną z odpowiednimi przepisami dotyczącymi instalacji obowiązującymi w danym kraju lub elektryka. Z uwagi na fakt, że dane techniczne podlegają ciągłym modyfikacjom, Producent zastrzega sobie prawo do dokonywania zmian dotyczących charakterystyki wyrobu oraz wprowadzania innych rozwiązań konstrukcyjnych nie pogarszających parametrów i walorów użytkowych produktu. Dodatkowe informacje oraz wsparcie techniczne związane z produktem dostępne na www.adviti.pl. Orno-Logistic Sp. z o.o. nie ponosi odpowiedzialności za skutki wynikające z nieprzestrzegania zaleceń niniejszej instrukcji. Firma Orno-Logistic Sp. z o.o. zastrzega sobie prawo do wprowadzania zmian w instrukcji - aktualna wersja do pobrania ze strony support.adviti.pl. Wszelkie prawa do tłumaczenia/interpretowania oraz prawa autorskie niniejszej instrukcji są zastrzeżone.

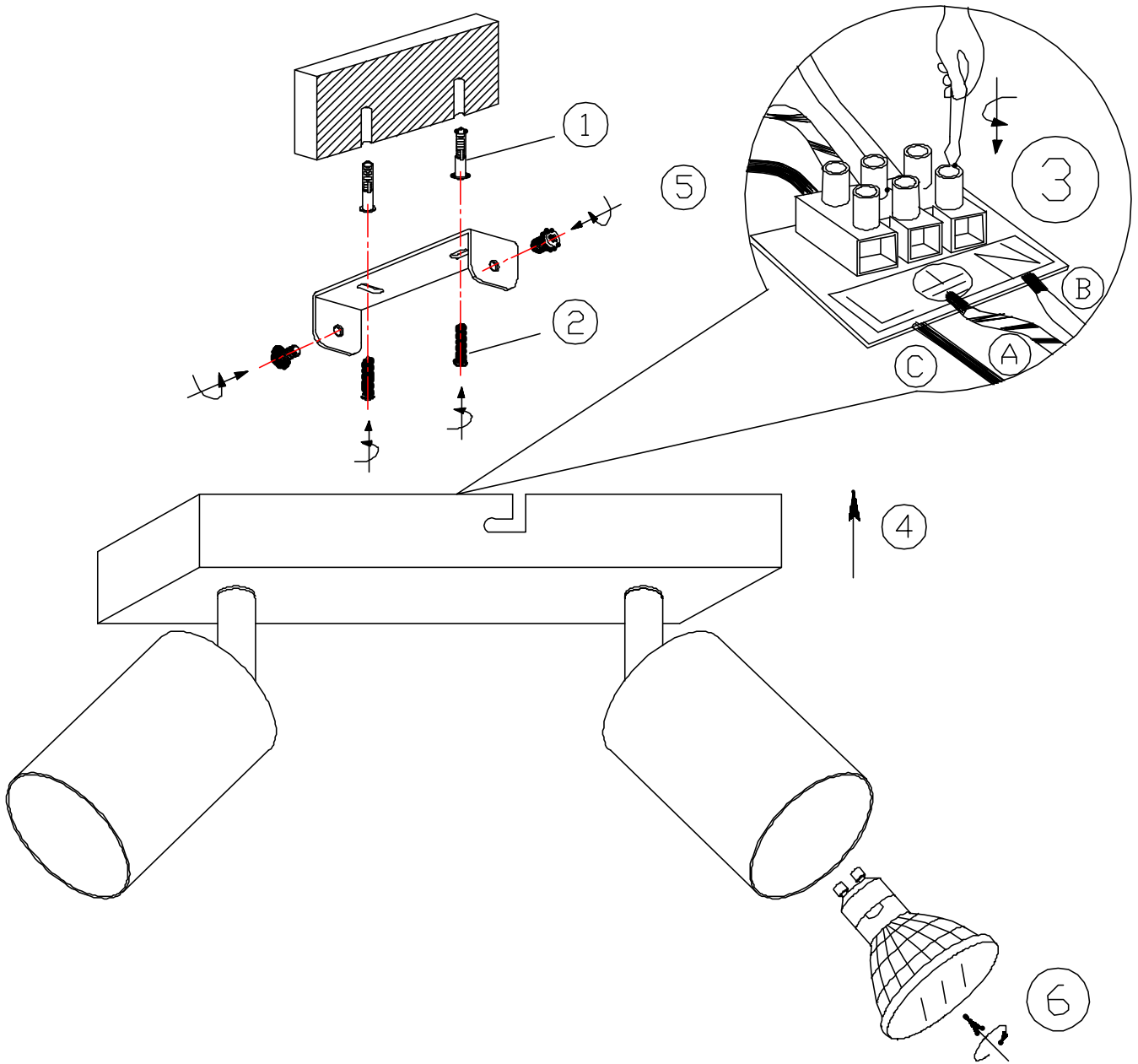
1. Wszelkie czynności wykonuj przy odłączonym zasilaniu.
2. Nie zanurzaj urządzenia w wodzie i innych płynach.
3. Nie przykrywaj urządzenia podczas pracy.
4. Nie obsługuj urządzenia, gdy uszkodzona jest obudowa.
5. Nie otwieraj urządzenia i nie dokonuj samodzielnych napraw.
6. Nie używaj urządzenia niezgodnie z jego przeznaczeniem.
7. Minimalna odległość jaką może mieć oprawa oświetleniowa od miejsc i obiektów oświetlanych.
8. Oprawa oświetleniowa, w której można stosować żarówki halogenowe samoekranowane lub posiadające własną osłonę.
9. Produkt nie nadający się do okrywania materiałem termoizolacyjnym.
10. Wyrób zgodny z CE.
11. Klasa ochrony I.
12. Produkt przeznaczony do użytku wewnątrz pomieszczeń.
13. Każde gospodarstwo jest użytkownikiem sprzętu elektrycznego i elektronicznego, a co za tym idzie potencjalnym wytwórcą niebezpiecznego dla ludzi i środowiska odpadu, z tytułu obecności w sprzęcie niebezpiecznych substancji, mieszanin oraz części składowych. Z drugiej strony zużyty sprzęt to cenny materiał, z którego możemy odzyskać surowce takie jak miedź, cyna, szkło, żelazo i inne. Symbol przekreślonego kosza na śmieci umieszczany na sprzęcie, opakowaniu lub dokumentach do niego dołączonych oznacza, że produktu nie wolno wyrzucać łącznie z innymi odpadami. Oznakowanie oznacza jednocześnie, że sprzęt został wprowadzony do obrotu po dniu 13 sierpnia 2005 r. Obowiązkiem użytkownika jest przekazanie zużytego sprzętu do wyznaczonego punktu zbiórki w celu właściwego jego przetworzenia. Informacje o dostępnym systemie zbierania zużytego sprzętu elektrycznego można znaleźć w punkcie informacyjnym sklepu oraz w urzędzie miasta/gminy. Odpowiednie postępowanie ze zużytym sprzętem zapobiega negatywnym konsekwencjom dla środowiska naturalnego i ludzkiego zdrowia!

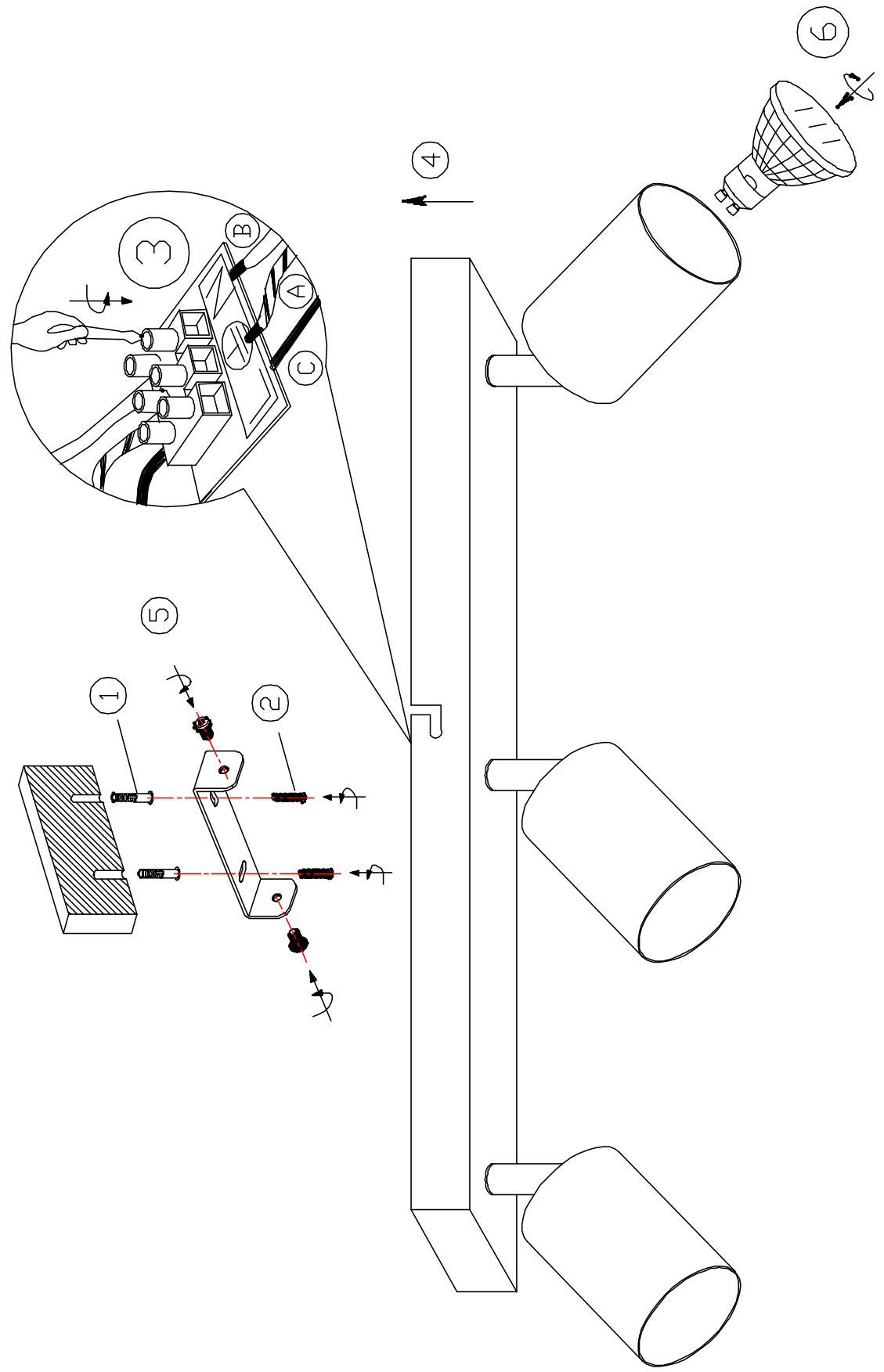
Ważne informacje przed montażem

Uwaga: podczas podłączania urządzenia należy upewnić się czy wyłączone zostało główne zasilanie. Przewody elektryczne muszą być podłączone zgodnie z instrukcją oraz obowiązującymi przepisami.

1







Przeznaczenie/zastosowanie

Ruchoma oprawa oświetleniowa doskonale sprawdzi się wszędzie tam, gdzie istnieje potrzeba skierowania światła w konkretnym kierunku, w celu oświetlenia lub podkreślenia elementów wystroju. Dzięki prostemu i minimalistycznemu wzornictwu oprawa z powodzeniem pasuje do pomieszczeń mieszkalnych i komercyjnych urządzonych w stylu tradycyjnym lub nowoczesnym. Produkt przystosowany do źródeł światła z trzonkiem GU10.

Instalacja

1. Przed przystąpieniem do podłączania urządzenia upewnij się, czy wyłączone zostało główne zasilanie.
2. Odkręć boczne śruby w oprawie w celu oddzielenia płytki montażowej od oprawy.
3. Zaznacz na suficie lub ścianie miejsce montażu i przygotuj odpowiednie otwory.
4. Za pomocą kołków montażowych przytwierdź płytkę montażową do ściany/sufitu.
5. Podłącz przewody do zacisków złączki (L-fazowy, N-neutralny, PE ochronny) zgodnie ze schematem.
6. Przymocuj oprawę do płytki montażowej przykręcając boczne śruby oprawy.
7. Włącz zasilanie i przetestuj działanie urządzenia.

Dane techniczne

Napięcie nominalne: 230V~, 50Hz
Stopień ochrony IP: IP20
Oprawka: GU10
Źródło światła: żarówki LED
z trzonkiem GU10

Model	Moc	Kolor obudowy	Wymiary	Waga netto
AD-OP-6193BGU10	maks. 7W	czarny	głowica 54 x 75mm	0,212kg
AD-OP-6193WGU10		biały	Ø80 x 140mm	
AD-OP-6194BGU10	maks. 2x7W	czarny	głowica 54 x 75mm	0,428kg
AD-OP-6194WGU10		biały	Ø60 x 200 x 140mm	
AD-OP-6195BGU10	maks. 3x7W	czarny	głowica 54 x 75mm	0,695kg
AD-OP-6195WGU10		biały	Ø60 x 400 x 140mm	

Bezpieczeństwo i konserwacja

Przed rozpoczęciem instalacji konieczne wyłączenie prądu do sieci elektrycznej. Zanieczyszczenia osadzające się na obudowie oprawy w wyniku normalnej eksploatacji należy zmywać wilgotną szmatką z ogólnie dostępnymi środkami myjącymi. Nie stosować żrących środków czyszczących i rozpuszczalników. Nie zakrywać wyrobu. Zapewnić swobodny dostęp powietrza. Wyrób zasilac wyłącznie napięciem znamionowym lub zakresem podanych napięć.

EN DOA Wall and ceiling light Operating instruction

Directions for safety use

Before using the device, read this Operating Instruction and keep it for future use. Any repair or modification carried out by yourselves results in loss of guarantee. The manufacturer is not responsible for any damage that can result from improper device installation or operation. Installation of the device should be carried out by an experienced person familiar with the relevant installation regulations in force in the country concerned or by an electrician. In view of the fact that the technical data are subject to continuous modifications, the manufacturer reserves a right to make changes to the product characteristics and to introduce different constructional solutions without deterioration of the product parameters or functional quality. Additional information and technical support related to the product is available at www.adviti.pl. Orno-Logistic Sp. z o.o. holds no responsibility for the results of non-compliance with the provisions of the present Manual. Orno-Logistic Sp. z o.o. reserves the right to make changes to the Manual - the latest version of the Manual can be downloaded from support.adviti.pl. Any translation/interpretation rights and copyright in relation to this Manual are reserved.

1. Disconnect the power supply before any activities on the product.
2. Do not immerse the device in water or other liquids.
3. Do not cover the device during its operation.
4. Do not operate the device when its housing is damaged.
5. Do not open the device and do not repair it by yourselves.
6. Do not use the device contrary to its dedication.
7. The minimal distance of a light fixture (its light source) from the spots and objects that it's illuminating.
8. A light fixture in which self-shielded halogen light bulbs can be used.
9. Product not suitable for covering with heat-insulating material.
10. Product compliant with CE standard.
11. Protection class I.
12. The product is designed for indoor use.
13. Each household is a user of electrical and electronic equipment, and hence a potential producer of hazardous waste for humans and the environment, due to the presence of hazardous substances, mixtures and components in the equipment. On the other hand, used equipment is valuable material from which we can recover raw materials such as copper, tin, glass, iron and others. The WEEE sign placed on the equipment, packaging or documents attached to it indicates the need for selective collection of waste electrical and electronic equipment. Products so marked, under penalty of fine, cannot be thrown into ordinary garbage along with other waste. The marking means at the same time that the equipment was placed on the market after August 13, 2005. It is the responsibility of the user to hand the used equipment to a designated collection point for proper processing. Used equipment can also be handed over to the seller, if one buys a new product in an amount not greater than the new purchased equipment of the same type. Information on the available collection system of waste electrical equipment can be found in the information desk of the store and in the municipal office or district office. Proper handling of used equipment prevents negative consequences for the environment and human health!

Important information before installation

Note: When connecting the device, make sure that the main power supply is switched off.
The electric wiring has to be connected according to the instruction and the regulations in force.

Intended use/purpose

Movable light fitting that proves perfect wherever it is necessary to point the light in a specific direction, in order to illuminate the interior or highlight its elements. Thanks to a simple and minimalist design, the fitting integrates well with residential and commercial interiors designed either in traditional or modern style. Product suitable for light sources with a GU10 base.

Installation

1. Before connecting the device, make sure that the main power supply is turned off.
2. Loosen the side screws in the luminaire to separate the mounting plate from the luminaire.
3. Mark the installation location on the ceiling or wall and prepare the appropriate holes.
4. Use the mounting screws to fix the mounting plate to the wall/ceiling.
5. Connect the wires to the terminals of the connector (L-phase, N-neutral, PE-protective) according to the diagram.
6. Fasten the luminaire to the mounting plate by screwing the side screws of the luminaire.
7. Turn on the power and test the device.

Technical data

Nominal voltage: 230V~, 50Hz
Ingress protection IP: IP20
Base holder: GU10
Light source: LED bulbs with GU10 base

Model	Power	Housing color	Dimensions	Net weight
AD-OP-6193BGU10	max. 7W	black	head 54 x 75mm Ø80 x 140mm	0.212kg
AD-OP-6193WGU10		white		
AD-OP-6194BGU10	max. 2x7W	black	head 54 x 75mm Ø60 x 200 x 140mm	0.428kg
AD-OP-6194WGU10		white		
AD-OP-6195BGU10	max. 3x7W	black	head 54 x 75mm Ø60 x 400 x 140mm	0.695kg
AD-OP-6195WGU10		white		

Safety and maintenance

Maintenance shall be carried out after the power supply is disconnected. Contaminants deposited on the housing of the luminaire as a result of normal use should be washed off with a moist cloth and generally available cleaning agents. Do not use caustic cleaners or dissolvents. Do not cover the product. Provide free air access. Only supply the product with the rated voltage or range of voltages specified.

DE DOA Wand- und Deckenleuchte Bedienungsanleitung

Anweisungen zur sicheren Verwendung

Bevor Sie das Gerät in Betrieb nehmen, lesen Sie bitte die Bedienungsanleitung und bewahren Sie diese zum späteren Nachschlagen auf. Die Durchführung eigenmächtiger Reparaturen und Modifikationen hat den Verlust der Garantie zur Folge. Der Hersteller haftet für Beschädigungen nicht, die sich aus der nicht fachgerechten Montage oder Einsatz der Anlage ergeben. Die Installation des Geräts sollte von einer erfahrenen Person, die mit den im jeweiligen Land geltenden Installationsvorschriften vertraut ist, oder von einer Elektrofachkraft durchgeführt werden. Da technische Daten ständigen Modifikationen unterliegen, behält sich der Hersteller das Recht vor, Änderungen bezüglich Erzeugnischarakteristik und anderer Konstruktionsänderungen vorzunehmen, die Parameter und Nutzwerte des Produkts nicht beeinträchtigen. Weitere Informationen und technische Unterstützung zu diesem Produkt finden Sie unter www.adviti.pl. Firma Orno-Logistic Sp. z o.o. behält sich das Recht vor, Änderungen in der Bedienungsanleitung vorzunehmen - aktuelle Version zum Herunterladen unter support.adviti.pl. Alle Rechte an Übersetzung/Dolmetschen und Urheberrechten an dieser Bedienungsanleitung sind vorbehalten.

1. Alle Arbeiten dürfen nur bei abgeschalteter Stromversorgung durchgeführt werden.
2. Tauchen Sie die Einrichtung niemals in Wasser oder anderen Flüssigkeiten.
3. Bei der Arbeit decken Sie die Einrichtung nie ab.
4. Bedienen Sie die Einrichtung nicht, wenn das Gehäuse beschädigt ist.
5. Öffnen Sie die Einrichtung nicht und führen Sie keine selbstständigen Reparaturen aus.
6. Verwenden Sie die Einrichtung nur ordnungsgemäß.
7. Den Mindestabstand, den die Leuchte (deren Lichtquelle) von den beleuchteten Orten und Objekten haben muss.
8. Leuchte, bei der man selbst abgeschirmte Halogenlampen verwenden kann, oder solche, die eine eigene Abschirmung haben.
9. Das Produkt darf nicht mit wärmedämmendem Material bedeckt werden.
10. CE-konformes Gerät.
11. Schutzklasse I.
12. Das Produkt ist für Innenbereich geeignet.
13. Jeder Haushalt ist ein Anwender von Elektro- und Elektronikgeräten und damit ein potenzieller Erzeuger von Abfällen, die für Mensch und Umwelt aufgrund des Vorhandenseins von gefährlichen Stoffen, Gemischen und Komponenten in den Geräten gefährlich sind. Andererseits sind Altgeräte ein wertvoller Rohstoff, aus dem Rohstoffe wie Kupfer, Zinn, Glas, Eisen und andere zurückgewonnen werden können. Das Symbol der durchgestrichenen Mülltonne auf der Verpackung, dem Gerät oder den dazugehörigen Dokumenten, weist auf die Notwendigkeit der getrennten Sammlung von Elektro- und Elektronikgeräten hin. Auf diese Weise gekennzeichnete Produkte dürfen unter Strafe nicht zusammen mit anderen Abfällen entsorgt werden. Die Kennzeichnung weist gleichzeitig darauf hin, dass die Geräte nach dem 13 August 2005 in Verkehr gebracht wurden. Es liegt in der Verantwortung des Benutzers, die Altgeräte zur ordnungsgemäßen Behandlung an eine dafür vorgesehene Sammelstelle zu bringen. Informationen über das verfügbare System zur Sammlung von Elektroaltgeräten finden Sie in der Informationsstelle des Ladens und im Magistrat/Gemeindeamt. Ein sachgemäßer Umgang mit Altgeräten verhindert negative Folgen für die Umwelt und die menschliche Gesundheit!

Wichtige Informationen vor der Installation

Achtung: Beim Anschluss der Einrichtung vergewissern Sie sich, dass der Hauptschalter ausgeschaltet ist. Elektrische Leitungen müssen gemäß der Anleitung und geltenden Vorschriften angeschlossen werden.

Beschreibung/Anwendung

Die bewegliche Leuchte ist ideal, wenn das Licht in eine bestimmte Richtung gelenkt werden muss, um Designelemente zu beleuchten oder hervorzuheben. Dank des einfachen und minimalistischen Designs passt die Leuchte erfolgreich in Wohn- und Geschäftsräume, die im traditionellen oder modernen Stil gestaltet sind. Produkt geeignet für Lichtquellen mit einem GU10-Sockel.

Installation

1. Stellen Sie vor dem Anschließen des Geräts sicher, dass die Hauptstromversorgung ausgeschaltet ist.
2. Lösen Sie die seitlichen Schrauben in der Leuchte, um die Montageplatte von der Leuchte zu trennen.
3. Markieren Sie den Installationsort an der Decke oder Wand und bereiten Sie die entsprechenden Löcher vor.
4. Verwenden Sie die Montageschrauben, um die Montageplatte an der Wand/Decke zu befestigen.
5. Schließen Sie die Drähte an die Klemmen des Steckverbinders (L-Phase, N-Nullleiter, PE-Schutz) entsprechend der Abbildung an.
6. Befestigen Sie die Leuchte auf der Montageplatte, indem Sie die seitlichen Schrauben der Leuchte anziehen.
7. Schalten Sie den Strom ein und testen Sie das Gerät.

Technische Daten

Nennspannung: 230V~, 50Hz
Schutzart IP: IP20
Fassung: GU10
Leuchtmittel: LED-/ Halogen-Lampe mit GU10-Sockel

Modell	Leistung	Gehäusematerial	Abmessungen	Netto gewicht
AD-OP-6193BGU10	max. 7W	schwarz	Leuchtenkopf 54 x 75mm Ø80 x 140mm	0,212kg
AD-OP-6193WGU10		weiß		
AD-OP-6194BGU10	max. 2x7W	schwarz	Leuchtenkopf 54 x 75mm Ø60 x 200 x 140mm	0,428kg
AD-OP-6194WGU10		weiß		
AD-OP-6195BGU10	max. 3x7W	schwarz	Leuchtenkopf 54 x 75mm Ø60 x 400 x 140mm	0,695kg
AD-OP-6195WGU10		weiß		

Sicherheit und wartung

Schalten Sie vor Beginn der Installation die Stromversorgung aus. Schmutz, der sich bei normalem Gebrauch auf dem Gehäuse der Leuchte absetzt, sollte mit einem feuchten Tuch mit allgemein verfügbaren Reinigungsmitteln abgewaschen werden. Verwenden Sie keine korrosiven Reinigungs- oder Lösungsmittel. Decken Sie das Produkt nicht ab. Sichern Sie die Zufuhr einer ausreichenden Luftmenge.

Conseils pour une utilisation sûre

Avant d'utiliser l'appareil, veuillez lire attentivement ce manuel et le gardez pour référence future. Toute réparation ou modification non autorisée annulera la garantie. Le fabricant n'est pas responsable des dommages pouvant résulter d'une mauvaise installation ou d'une utilisation incorrecte d'un produit. L'installation de l'appareil doit être faite par une personne expérimentée et familiarisée avec les réglementations d'installation en vigueur dans un pays donné ou par un électricien. En raison que la spécification technique est soumise à des modifications constantes, le fabricant se réserve le droit d'apporter des modifications aux caractéristiques du produit et d'introduire d'autres solutions de conception qui ne détériorent pas les paramètres et la façon d'utilisation du produit. Pour des informations supplémentaires et une assistance technique visitez notre site Internet www.adviti.pl. Orno-Logistic Sp. z o.o. n'est pas responsable des conséquences du non-respect de ce manuel. L'entreprise Orno-Logistic Sp. z o.o. se réserve le droit d'apporter des modifications au manuel - la version actuelle peut être téléchargée sur support.adviti.pl. Tous les droits de traduction / interprétation et les droits d'auteur de ce manuel sont réservés.

1. Effectuez toutes les activités avec l'alimentation coupée.
2. Ne pas plonger l'appareil dans l'eau ou d'autres liquides.
3. Ne couvrez pas l'appareil lors de son utilisation
4. N'utilisez pas l'appareil lorsque le boîtier est endommagé.
5. N'ouvrez pas l'appareil et ne le réparez pas vous-même.
6. N'utilisez pas l'appareil contrairement à son utilisation prévue.
7. La distance minimale qu'un luminaire peut avoir par rapport aux lieux et objets éclairés.
8. Un luminaire dans lequel on peut utiliser des ampoules halogènes qui sont auto-protégées ou qui ont leur propre protection.
9. Le produit ne convient pas pour être recouvert d'un matériau d'isolation thermique.
10. Le produit est conforme à la norme CE.
11. Classe de protection I.
12. Le produit est destiné à un usage intérieur.
13. Informations sur le recyclage. Chaque ménage est un utilisateur d'équipements électriques et électroniques et donc un producteur potentiel de déchets dangereux pour l'homme et l'environnement du fait de la présence de substances, mélanges et composants dangereux dans les équipements. D'autre part, les déchets d'équipements sont une matière précieuse à partir de laquelle nous pouvons récupérer des matières premières telles que le cuivre, l'étain, le verre, le fer et autres. Le symbole d'une poubelle barrée d'une croix placée sur l'équipement, l'emballage ou les documents qui y sont joints indique la nécessité d'une collecte sélective des déchets d'équipements électriques et électroniques. Les produits ainsi marqués, sous peine d'amende, ne peuvent être éliminés avec les déchets ordinaires avec les autres déchets. Le marquage signifie également que l'équipement a été mis sur le marché après le 13 août 2005. Il est de la responsabilité de l'utilisateur de remettre les équipements usagés à un point de collecte désigné pour un traitement approprié. L'équipement usagé peut également être retourné au vendeur en cas d'achat d'un nouveau produit en quantité n'excédant pas celle de l'équipement neuf acheté du même type. Les informations sur le système de collecte des déchets d'équipements électriques sont disponibles au point d'information du magasin et au bureau municipal. Une manipulation correcte des équipements de traitement des déchets permet d'éviter les conséquences négatives pour l'environnement et la santé humaine!

Informations importantes avant le montage

Remarque: lors de la connexion de l'appareil, s'assurer de couper l'alimentation principale.
Le câblage électrique doit être installé conformément aux instructions et règlements applicables.

Caractéristique/application

Le luminaire mobile est parfait partout où il est nécessaire de diriger la lumière dans une direction spécifique, pour éclairer ou mettre en valeur des éléments de l'intérieur. Avec son design simple et minimaliste, le luminaire s'intègre dans les espaces résidentiels et commerciaux de styles traditionnel ou moderne. Le produit est adapté aux sources lumineuses GU10.

Installation

1. Assurez-vous que l'alimentation principale est coupée avant de brancher le dispositif.
2. Dévissez les vis latérales du dispositif pour séparer la plaque de fixation du luminaire.
3. Marquez l'emplacement de l'installation sur le plafond ou le mur et préparez les trous appropriés.
4. Utilisez les goupilles de montage pour fixer la plaque de fixation au mur/plafond.
5. Connectez les fils aux bornes du connecteur (L-phase, N-neutre, PE-protection) selon le schéma.
6. Fixez le luminaire à la plaque de fixation en vissant les vis latérales du luminaire.
7. Mettez l'appareil sous tension et testez-le.

Caractéristiques Techniques

Tension nominale: 230V~, 50Hz
Indice de protection IP: IP20
Douille: GU10
Source de lumière: LED ampoule (non inclus)

Modèle	Puissance	Couleur du boîtier	Dimensions	Poids net
AD-OP-6193BGU10	max. 7W	noir	tête 54 x 75mm	0,212kg
AD-OP-6193WGU10		blanc	Ø80 x 140mm	
AD-OP-6194BGU10	max. 2x7W	noir	tête 54 x 75mm	0,428kg
AD-OP-6194WGU10		blanc	Ø60 x 200 x 140mm	
AD-OP-6195BGU10	max. 3x7W	noir	tête 54 x 75mm	0,695kg
AD-OP-6195WGU10		blanc	Ø60 x 400 x 140mm	

Nettoyage et maintenance

L'installation doit être effectuée par un électricien expérimenté. Avant de commencer l'installation, coupez l'alimentation électrique du réseau. Les saletés déposées sur le boîtier du luminaire à la suite d'une utilisation normale doivent être nettoyées à l'aide d'un chiffon doux et de produits de nettoyage courants. N'utilisez pas de nettoyants caustiques ou de solvants. Assurez un accès libre à l'air. N'alimentez le produit qu'avec la tension nominale ou la gamme de tensions indiquées.

Советы по безопасному использованию

Перед использованием устройства следует прочитать настоящее руководство по эксплуатации и сохранить его для дальнейшего использования. Проведение самостоятельных ремонтов и модификаций вызывает потерю гарантии. Производитель не несет ответственности за повреждения, которые могут возникнуть в результате неправильного монтажа или эксплуатации оборудования. Монтаж устройства должен выполняться опытным лицом, знакомым с соответствующими правилами установки в данной стране, или электриком. В связи с тем, что технические данные подвержены постоянным изменениям, производитель оставляет за собой право вносить изменения в характеристики изделия и внедрять другие конструкционные решения, которые не ухудшают параметры и функциональные значения изделия. Дополнительная информация и техническая поддержка, относящиеся к продукту, доступны на сайте www.adviti.pl. Компания Orno-Logistic Sp. z o.o. не несет ответственности за последствия несоблюдения рекомендаций в настоящем руководстве. Компания Orno-Logistic Sp. z o.o. оставляет за собой право вносить изменения в руководство - текущую версию можно скачать с сайта support.adviti.pl. Все права на письменный/устный перевод и авторские права на настоящую инструкцию защищены.

- Любые операции выполняются при отключенном электропитании.
- Не погружать устройство в воду или другие жидкости.
- Не накрывать устройство во время работы. Ую инструкцию защищены.
- Не использовать устройство, если корпус поврежден.
- Не открывать устройство и не производить ремонт самостоятельно.
- Не использовать устройство не по назначению.
- Минимальное расстояние, на котором может находиться светильник от освещаемых мест и предметов.
- Светильник, в котором можно использовать галогенные лампы с самозащитой или собственным экраном.
- Продукт не подходит для покрытия теплоизоляционным материалом.
- Изделие соответствует СЕ.
- Класс защиты I.
- Продукт подходит для использования в помещении.
- Информация об утилизации. Каждое хозяйство является пользователем электрического и электронного оборудования и, следовательно, потенциальным производителем опасных для людей и окружающей среды отходов по причине присутствия в оборудовании опасных веществ, смесей и компонентов. С другой стороны, использованное оборудование является ценным материалом, из которого можно извлечь сырье, такое как медь, олово, стекло, железо и другие. Условное обозначение перечеркнутого мусорного бака, размещенное на оборудовании, упаковке или прикрепленных к нему документах, указывает на необходимость селективного сбора отходов электрического и электронного оборудования. Изделия, обозначенные таким образом, не могут быть выброшены в обычный мусор вместе с другими отходами, в противном случае за это грозит штраф. Маркировка означает, что оборудование появилось на рынке после 13 августа 2005 года. Пользователь обязан передать использованный прибор в указанный пункт сбора для дальнейшей его переработки. Использованное оборудование также может быть передано продавцу, в случае покупки нового изделия в количестве не больше, чем новое приобретаемое оборудование такого же вида. Информацию о доступной системе сбора использованного электрического оборудования можно получить в информационном пункте магазина и в городском либо районном управлении. Правильное обращение с использованн.

Важная информация перед установкой

Внимание: во время подключения оборудования необходимо проверить, отключено ли основное электропитание. Электрические провода необходимо подключать согласно инструкции и действующим законодательным нормам.

Описание и применение

Подвижный светильник идеально подходит для любых мест, где необходимо направить свет в определенном направлении, чтобы осветить или выделить элементы декора. Благодаря простому и минималистичному дизайну, светильник с успехом вписывается в антураж жилых и коммерческих помещений, оформленных в традиционном или современном стиле. Изделие адаптировано к источникам света с цоколем GU10.

Установка

- Прежде чем приступить к установке, следует убедиться, что основное питание отключено.
- Отвинтить боковые винты в корпусе, чтобы отделить монтажную пластину от светильника.
- Разметить место установки на потолке или стене и подготовить соответствующие отверстия.
- Использовать монтажные штифты, чтобы прикрепить монтажную пластину к стене / потолку.
- Подключить провода к клеммам разъема (L-фаза, N-нейтраль, PE защитный) в соответствии со схемой.
- Прикрепить светильник к монтажной пластине, затянув боковые винты светильника.
- Включить питание и проверить работу устройства.

Технические характеристики

Номинальное напряжение: 230В~, 50Гц Степень защиты IP: IP20 Ламповый патрон: GU10 Источник света: светодиодная лампа (не входит в комплект поставки)	Модель	Мощность	Цвет корпуса	Размеры	Вес нетто		
	AD-OP-6193BGU10	макс. 7W		черный	глава 54 x 75мм	0,212кг	
AD-OP-6193WGU10	белый			Ø80 x 140мм			
	AD-OP-6194BGU10	макс. 2x7W		черный	глава 54 x 75мм	0,428кг	
	AD-OP-6194WGU10			белый			Ø60 x 200 x 140мм
	AD-OP-6195BGU10	макс. 3x7W		черный	глава 54 x 75мм		0,695кг
	AD-OP-6195WGU10			белый			

Безопасность и техническое обслуживание

Монтаж должен выполнять опытный электрик. Перед началом установки обязательно отключите подачу питания в электрическую сеть. Загрязнения, отложившиеся на корпусе светильника в результате нормальной эксплуатации, следует смывать влажной салфеткой с применением общедоступных чистящих средств. Не используйте едкие чистящие средства или растворители. Обеспечить свободный доступ воздуха. Включайте изделие только номинальным напряжением или диапазоном указанного напряжения.