



PL Ramka dekoracyjna oprawy punktowej HALISI
Instrukcja obsługi

EN HALISI Decorative frame for spotlight
Operating Instruction

DE HALISI Dekorativer Rahmen für Punktleuchte
Bedienungsanleitung

Model: AD-OD-6182, AD-OD-6183

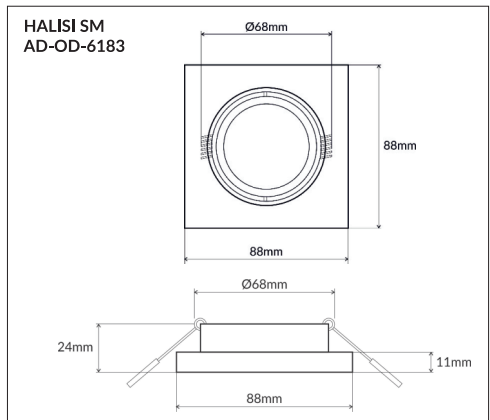
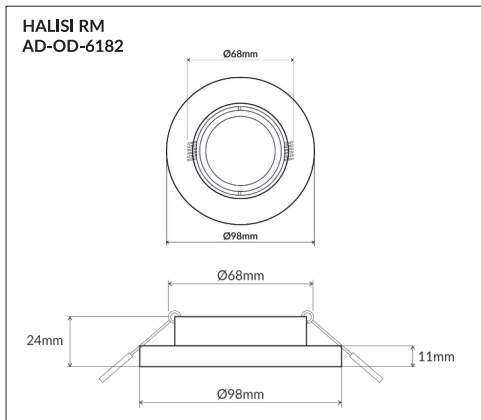
06/2022

7	8	9	10	11	12	13
MAX. 50W	0,5m					

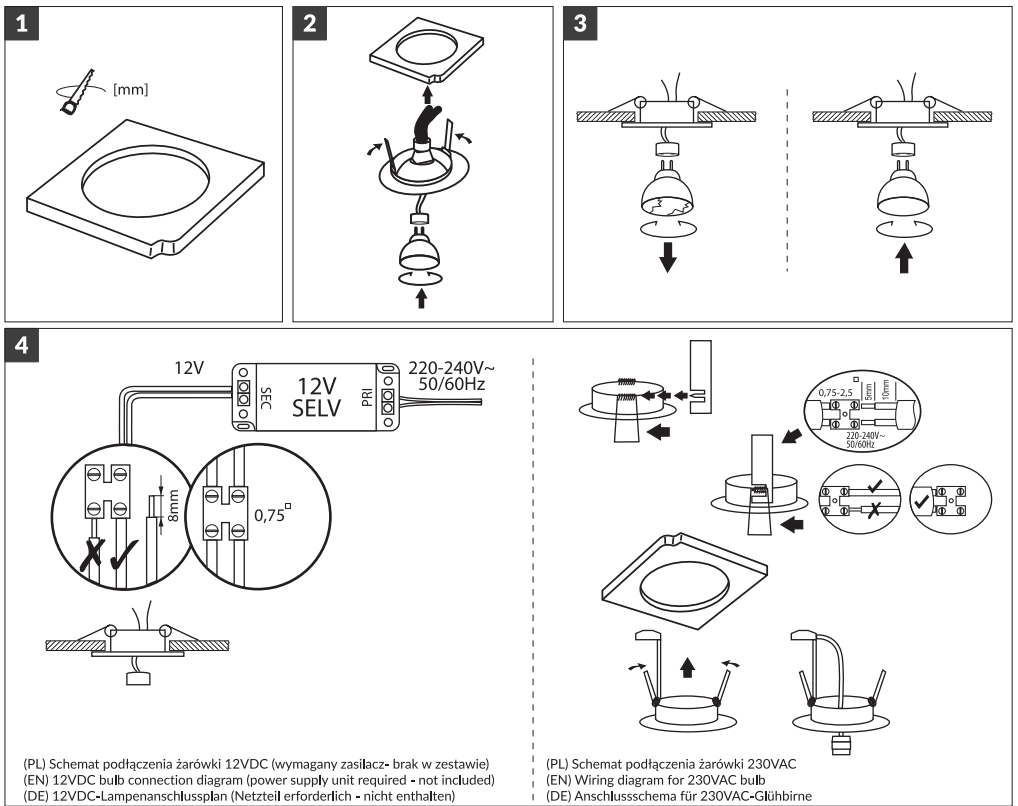
Wskazówki dotyczące bezpiecznego użytkowania

Przed rozpoczęciem korzystania z urządzenia, należy dokładnie zapoznać się z niniejszą instrukcją obsługi oraz zachować ją na przyszłość. Dokonanie samodzielnych napraw i modyfikacji skutkuje utratą gwarancji. Producent nie odpowiada za uszkodzenia mogące wynikać z nieprawidłowego montażu czy eksploatacji urządzenia. **Montaż urządzenia powinien być wykonany przez osobę doświadczoną zaznajomioną z odpowiednimi przepisami dotyczącymi instalacji obowiązującymi w danym kraju lub przez elektryka.** Z uwagi na fakt, że dane techniczne podlegają ciągłym modyfikacjom, Producent zastrzega sobie prawo do dokonywania zmian dotyczących charakterystyki wyrobu oraz wprowadzania innych rozwiązań konstrukcyjnych nie pogarszających parametrów i walorów użytkowych produktu. Dodatkowe informacje oraz wsparcie techniczne związane z produktem dostępne na www.adviti.pl. Orno-Logistic Sp. z o.o. nie ponosi odpowiedzialności za skutki wynikające z nieprzebrzegania zaleceń niniejszej instrukcji. Firma Orno-Logistic Sp. z o.o. zastrzega sobie prawo do wprowadzania zmian w instrukcji - aktualna wersja do pobrania ze strony support.adviti.pl. Wszelkie prawa do tłumaczenia/interpretowania oraz prawa autorskie niniejszej instrukcji są zastrzeżone.

1. Wszelkie czynności wykonuj przy odłączonym zasilaniu.
2. Nie zanurzaj urządzenia w wodzie i innych płynach.
3. Nie przykrywaj urządzenia podczas pracy.
4. Nie obsługuj urządzenia, gdy uszkodzona jest obudowa.
5. Nie otwieraj urządzenia i nie dokonuj samodzielnych napraw.
6. Nie używaj urządzenia niezgodnie z jego przeznaczeniem.
7. Moc maksymalna źródła światła.
8. Minimalna odległość jaką może mieć oprawa oświetleniowa od miejsc i obiektów oświetlanych.
9. Wyrób zgodny z CE.
10. Produkt nie nadający się do okrywania materiałem termoizolacyjnym.
11. Oprawa oświetleniowa, w której można stosować żarówki halogenowe samoekranowe lub posiadające własną osłonę.
12. Produkt przeznaczony do użytku wewnętrznego.
13. Każde gospodarstwo jest użytkownikiem sprzętu elektrycznego i elektronicznego, a co za tym idzie potencjalnym wytwórcą niebezpiecznego dla ludzi i środowiska odpadu, z tytułu obecności w sprzęcie niebezpiecznych substancji, mieszanin oraz części składowych. Z drugiej strony zużyty sprzęt to cenny materiał, z którego możemy odzyskać surowce takie jak miedź, cyna, szkło, żelazo i inne. Symbol przekreślonego kosza na śmieci umieszczany na sprzęcie, opakowaniu lub dokumentach do niego dołączonych oznacza, że produktu nie wolno wyrzucać łącznie z innymi odpadami. Oznakowanie oznacza jednocześnie, że sprzęt został wprowadzony do obrotu po dniu 13 sierpnia 2005 r. Obowiązkiem użytkownika jest przekazanie zużytego sprzętu do wyznaczonego punktu zbiórki w celu właściwego jego przetworzenia. Informacje o dostępnym systemie zbierania zużytego sprzętu elektrycznego można znaleźć w punkcie informacyjnym sklepu oraz w urzędzie miasta/gminy. Odpowiednie postępowanie ze zużytym sprzętem zapobiega negatywnym konsekwencjom dla środowiska naturalnego i ludzkiego zdrowia!



Instalacja/Installation/Montage



Zestaw nie zawiera zasilacza 12VDC, żarówki, oprawki ceramicznej i kostki podłączeniowej
The set does not include a 12VDC power supply, bulb, ceramic frame and connection block
Das Set enthält keine 12VDC-Stromversorgung, Glühbirne, Keramikfassung und Anschlussblock

Przeznaczenie/zastosowanie

Ramka dekoracyjna oprawy punktowej przeznaczona do zabudowy w sufitach podwieszanych typu karton-gips. Znajduje zastosowanie w gospodarstwach domowych, pomieszczeniach mieszkalnych, hotelowych, biurowych, handlowych itp. W ramce możemy zastosować żarówkę z oprawką na trzonek GU10 lub Gx5,3 (brak w zestawie). Położenie źródła światła: ruchome, oprawa z możliwością regulacji wiązki światła w zakresie 30°.

Instalacja

Uwaga: podczas podłączania urządzenia należy upewnić się czy wyłączone zostało główne zasilanie. Przewody elektryczne muszą być podłączone zgodnie z instrukcją oraz obowiązującymi przepisami.

1. Przygotuj otwór montażowy (68mm) w miejscu gdzie zostać ma zamontowana ramka.
2. Za pomocą klipsów montażowych przymocuj ramkę oprawy do sufitu zgodnie ze schematem (Rys. 2).
3. Podłącz przewody do zacisków złączki wg schematu (rys.4).
4. Zamocuj odpowiednie źródło światła do podstawy, a następnie dokręć część zabezpieczającą.
5. W celu wymiany źródła światła należy wykręcić część zabezpieczającą z oprawy, a następnie odkręcić/zdjąć żarówkę lub diodę. Po zamocowaniu nowej żarówki/diody należy ponownie dokręcić część zabezpieczającą oprawę (rys.3).
6. Załącz obwód zasilania i sprawdź działanie oprawy.

Dane techniczne

Napięcie nominalne: GU10 (230V~, 50Hz) lub Gx5,3 (12VDC)

Moc: maks. 50W

Źródło światła: żarówka LED/halogen (brak w zestawie)

Oprawka: GU10 lub Gx5,3

Położenie źródła światła: ruchome, 30°

Typ obudowy: okrągła/kwadratowa

Stopień ochrony: IP20

Sposób montażu: podtynkowy

Wymiary otworu montażowego: Ø68mm

Wymiary: Ø98x24mm (AD-OD-6182), 88x88x24mm (AD-OD-6183)

Waga netto: 0,150kg (AD-OD-6182), 0,155kg (AD-OD-6183)

Bezpieczeństwo i konserwacja

Konserwację wykonywać należy przy odłączonym zasilaniu po wystygnięciu oprawy.
Czyszczyć wyłącznie delikatnymi i suchymi tkaninami. Nie używać chemicznych środków czyszczących.
Nie zakrywać wyrobu. Zapewnić swobodny dostęp powietrza.

EN HALISI Decorative frame for spotlight
Operating Instruction

Directions for safety use

Before using the device, read this Operating Instruction and keep it for future use. Any repair or modification carried out by yourselves results in loss of guarantee. The manufacturer is not responsible for any damage that can result from improper device installation or operation. **Installation of the device should be carried out by an experienced person familiar with the relevant installation regulations in force in the country concerned or by an electrician.** In view of the fact that the technical data are subject to continuous modifications, the manufacturer reserves a right to make changes to the product characteristics and to introduce different constructional solutions without deterioration of the product parameters or functional quality. Additional information and technical support related to the product is available at www.adviti.pl. Orno-Logistic Sp. z o.o. holds no responsibility for the results of non-compliance with the provisions of the present Manual. Orno Logistic Sp. z o.o. reserves the right to make changes to the Manual - the latest version of the Manual can be downloaded from support.adviti.pl. Any translation/interpretation rights and copyright in relation to this Manual are reserved.

1. Disconnect the power supply before any activities on the product.
2. Do not immerse the device in water or other fluids.
3. Do not cover the device during its operation.
4. Do not operate the device when its housing is damaged.
5. Do not open the device and do not repair it by yourselves.
6. Do not use the device contrary to its dedication.
7. Maximum power of the light source.
8. The minimal distance of a light fixture (its light source) from the spots and objects that it's illuminating.
9. Product compliant with CE standards.
10. Product not suitable for covering with heat-insulating material.
11. A light fixture in which self-shielded halogen light bulbs can be used.
12. The product is designed for indoor use.
13. Recycling information. Each household is a user of electrical and electronic equipment, and hence a potential producer of hazardous waste for humans and the environment, due to the presence of hazardous substances, mixtures and components in the equipment. On the other hand, used equipment is valuable material from which we can recover raw materials such as copper, tin, glass, iron and others. The weee sign placed on the equipment, packaging or documents attached to it indicates the need for selective collection of waste electrical and electronic equipment. Products so marked, under penalty of fine, cannot be thrown into ordinary garbage along with other waste. The marking means at the same time that the equipment was placed on the market after August 13, 2005. It is the responsibility of the user to hand the used equipment to a designated collection point for proper processing. Used equipment can also be handed over to the seller, if one buys a new product in an amount not greater than the new purchased equipment of the same type. Information on the available collection system of waste electrical equipment can be found in the information desk of the store and in the municipal office or district office. Proper handling of used equipment prevents negative consequences for the environment and human health!

Intended use/purpose

Decorative frame for spotlight designed for installation in suspended ceilings of cardboard-gypsum type. It is used in households, residential, hotel, office, commercial areas, etc. Frame adapted to work with GU10 and Gx5,3 base (not included). Location of the light source: movable, luminaire with the possibility regulation of the light beam in the range 30°.

Installation

Note: When connecting the device, make sure that the main power supply is switched off. The electric wiring has to be connected according to the instruction and the regulations in force.

1. Prepare a suitable mounting hole (68mm) where the frame will be mounted.
2. Use the mounting clips to fix the luminaire frame to the ceiling according to the diagram (Fig. 2).
3. Connect the conductors to the connector terminals (Fig. 4).
4. Fix the appropriate light source to the base and then tighten the safety part.
5. To replace the light source, unscrew the safety part from the holder and then unscrew/remove the bulb or diode. After the new bulb/diode has been fitted, the safety part of the luminaire must be tightened again (Fig. 3).
6. Switch on the power circuit and check the operation of the luminaire.

Technical data

Nominal voltage: GU10 (230V~, 50Hz) or Gx5,3 (12VDC)

Power: max. 50W

Light source: LED bulb or halogen bulb (not included)

Base holder: GU10 or Gx5,3

Position of the light source: movable, 30°

Housing type: round/square

Ingress protection IP: IP20

Mounting type: flush-mounted

Mounting hole dimensions: Ø68mm

Dimensions: Ø98x24mm (AD-OD-6182), 88x88x24mm (AD-OD-6183)

Net weight: 0.150kg (AD-OD-6182), 0.155kg (AD-OD-6183)

Safety and maintenance

Maintenance shall be carried out after the power supply is disconnected and the luminaire gets cold.

Clean with delicate and dry cloths only.

Do not use chemical cleansers. Do not cover the product. Provide free air access.

Anweisungen zur sicheren Verwendung

Bevor Sie das Gerät in Betrieb nehmen, lesen Sie bitte die Bedienungsanleitung und bewahren Sie diese zum späteren Nachschlagen auf. Die Durchführung eigenmächtiger Reparaturen und Modifikationen hat den Verlust der Garantie zur Folge. Der Hersteller haftet für Beschädigungen nicht, die sich aus der nicht fachgerechten Montage oder Einsatz der Anlage ergeben. **Die Installation des Geräts sollte von einer erfahrenen Person, die mit den im jeweiligen Land geltenden Installationsvorschriften vertraut ist, oder von einer Elektrofachkraft durchgeführt werden.**

Da technische Daten ständigen Modifikationen unterliegen, behält sich der Hersteller das Recht vor, Änderungen bezüglich Erzeugnischarakteristik und anderer Konstruktionsänderungen vorzunehmen, die Parameter und Nutzwerte des Produkts nicht beeinträchtigen. Weitere Informationen und technische Unterstützung zu diesem Produkt finden Sie unter www.adviti.pl. Firma Orno-Logistic Sp. z o.o. behält sich das Recht vor, Änderungen in der Bedienungsanleitung vorzunehmen - aktuelle Version zum Herunterladen unter support.adviti.pl. Alle Rechte an Übersetzung/Dolmetschen und Urheberrechten an dieser Bedienungsanleitung sind vorbehalten.

1. Alle Arbeiten dürfen nur bei abgeschalteter Stromversorgung durchgeführt werden.
2. Tauchen Sie die Einrichtung niemals in Wasser oder anderen Flüssigkeiten.
3. Bei der Arbeit decken Sie die Einrichtung nie ab.
4. Bedienen Sie die Einrichtung nicht, wenn das Gehäuse beschädigt ist.
5. Öffnen Sie die Einrichtung nicht und führen Sie keine selbstständigen Reparaturen aus.
6. Verwenden Sie die Einrichtung nur ordnungsgemäß.
7. Maximale Leistung der Lichtquelle.
8. Den Mindestabstand, den die Leuchte (deren Lichtquelle) von den beleuchteten Orten und Objekten haben muss.
9. CE-konformes Gerät.
10. Das Produkt darf nicht mit wärmedämmendem Material bedeckt werden.
11. Leuchte, bei der man selbst abgeschirmte Halogenlampen verwenden kann, oder solche, die eine eigene Abschirmung haben.
12. Das Produkt ist für den Einsatz in Innenräumen.
13. Informationen zum Recycling. Jeder Haushalt ist ein Anwender von Elektro- und Elektronikgeräten und damit ein potenzieller Erzeuger von Abfällen, die für Mensch und Umwelt aufgrund des Vorhandenseins von gefährlichen Stoffen, Gemischen und Komponenten in den Geräten gefährlich sind. Andererseits sind Altgeräte ein wertvoller Rohstoff, aus dem Rohstoffe wie Kupfer, Zinn, Glas, Eisen und andere zurückgewonnen werden können. Das Symbol der durchgestrichenen Mülltonne auf der Verpackung, dem Gerät oder den dazugehörigen Dokumenten, weist auf die Notwendigkeit der getrennten Sammlung von Elektro- und Elektronikgeräten hin. Auf diese Weise gekennzeichnete Produkte dürfen unter Strafe nicht zusammen mit anderen Abfällen entsorgt werden. Die Kennzeichnung weist gleichzeitig darauf hin, dass die Geräte nach dem 13. August 2005 in Verkehr gebracht wurden. Es liegt in der Verantwortung des Benutzers, die Altgeräte zur ordnungsgemäßen Behandlung an eine dafür vorgesehene Sammelstelle zu bringen. Informationen über das verfügbare System zur Sammlung von Elektroaltgeräten finden Sie in der Informationsstelle des Ladens und im Magistrat/Gemeindeamt. Ein sachgemäßer Umgang mit Altgeräten verhindert negative Folgen für die Umwelt und die menschliche Gesundheit!

Beschreibung/Anwendung

Dekorativer Rahmen für Punktleuchte zum Einbau in abgehängte Decken aus Karton-Gips. Es wird in Haushalten, Wohn-, Hotel-, Büro- und Gewerbebereichen usw. verwendet. Es kann ein beliebiges Leuchtmittel eingesetzt werden, der zum GU10- oder Gx5,3-Sockel passt (nicht enthalten). Eine bewegliche Position des Lichtstrahls von 30°.

Montage

Achtung: Beim Anschluss der Einrichtung vergewissern Sie sich, dass der Hauptschalter ausgeschaltet ist. Elektrische Leitungen müssen gemäß der Anleitung und geltenden Vorschriften angeschlossen werden.

1. Bereiten Sie ein geeignetes Montageloch vor, in dem der Rahmen montiert wird (Abmessungen der Bohrungen für die jeweiligen Modelle sind in der obigen Tabelle angegeben).
2. Verwenden Sie die Montageclips, um den Leuchtenrahmen gemäß der Abbildung an der Decke zu befestigen (Abb. 2).
3. Schließen Sie die Leitungen an die Klemmen (Abb. 4).
4. Befestigen Sie die entsprechende Lichtquelle an der Basis und ziehen Sie dann das Sicherheitsteil fest.
5. Um die Lichtquelle zu ersetzen, schrauben Sie das Sicherheitsteil aus der Fassung heraus und schrauben Sie dann die Glühlampe oder die Diode heraus bzw. entfernen Sie sie. Nach dem Einbau der neuen Glühlampe/Diode muss das Sicherheitsteil der Leuchte wieder angezogen werden (Abb. 3).
6. Schalten Sie den Stromkreislauf ein und überprüfen Sie die Funktion der Leuchte.

Technische daten

Nennspannung: GU10 (230V~, 50Hz) oder Gx5,3 (12VDC)

Leistung: Max. 50W

Leuchtmittel: LED-Lampe/Halogen (nicht im Lieferumfang enthalten)

Fassung: GU10 oder Gx5,3

Position der Lichtquelle: beweglich, 30°

Typ der Gehäuse: Runde/Quadrat

Schutzart: IP20

Montageart: Unterputz montiert

Abmessungen der Montageöffnung: Ø68mm

Abmessungen: Ø98x24mm (AD-OD-6182), 88x88x24mm (AD-OD-6183)

Nettogewicht: 0,150kg (AD-OD-6182), 0,155kg (AD-OD-6183)

Sicherheit und Wartung

Führen Sie die Wartung durch, wenn die Stromversorgung unterbrochen wird.

Nur mit sanften und trockenen Stoffen reinigen Verwenden.

Sie keine chemischen Reinigungsmittel.

Das Erzeugnis nicht abdecken.

Einen freien Luftzugang sichern.