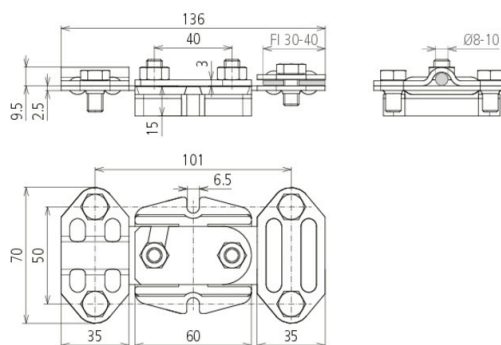


FTS 8.10 FL30.40 IS STTZN (453 100)



Ilustracje nie są wiążące



Układ:

Typ	FTS 8.10 FL30.40 IS STTZN
Nr kat.	453 100
Materiał	SttZn
Zakres zacisku (druć / płaskownik)	8-10 / 30-40 mm
Śruba	M8 x 16 / M8 x 20 mm
Materiał śruby / nakrętki	stal nierdzewna
Element izolacyjny	tworzywo sztuczne szary
Obciążalność prądem piorunowym (10/350 μs)	^{*)}
Spełnia wymagania normy	DIN EN 62561-1
Waga	333 g
Numer taryfy celnej (Nomenklatura scalona EU)	85359000
GTIN (EAN)	4013364025523
Jed. Op.	10 szt.

Wykonanie do połączeń drut / drut 8-10 mm, art. nr 453 102 na życzenie.

^{*)} Dokładne przyporządkowanie znajduje się w certyfikacie testu.

W związku z ciągłym rozwojem technicznym zastrzegamy sobie prawo wprowadzenia zmian parametrów technicznych, konfiguracji i technologii, wymiarów, wagi i materiałów. Przedstawione ilustracje nie są wiążące.