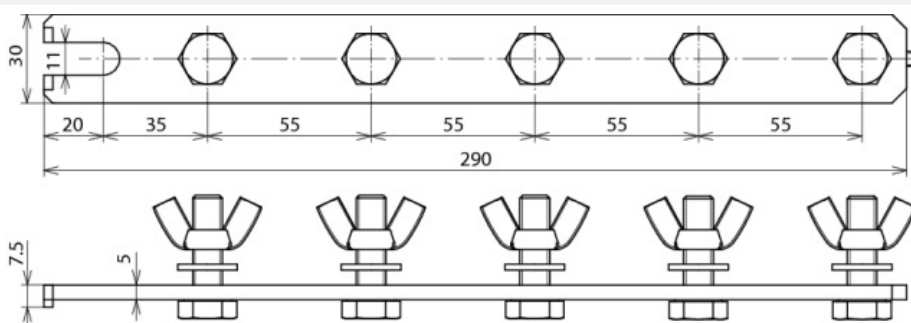


**ESS 5P M10X35 STTZN (466 192)**



Ilustracje nie są wiążące



Typ	ESS 5P M10X35 STTZN
Nr kat.	466 192
Wykonanie	pięciobiegunowa
Materiał szyny	SttZn
Długość	290 mm
Śruba	M10 x 35 mm
Nakrętka	Nakrętka motylkowa M10
Materiał śruby / nakrętki	stal nierdzewna
Certyfikacja	zgodnie z normą VG 95 211
Dokument certyfikatu	K16/1 033
Waga	550 g
Numer taryfy celnej (Nomenklatura scalona EU)	85359000
Nr magazynowy	5940-12-188-4931
GTIN (EAN)	4013364030084
Jed. Op.	1 szt.

W związku z ciągłym rozwojem technicznym zastrzegamy sobie prawo wprowadzenia zmian parametrów technicznych, konfiguracji i technologii, wymiarów, wagi i materiałów. Przedstawione ilustracje nie są wiążące.

Jeśli produkty mają być zapakowane zgodnie ze specyfikacjami zawartymi w normach VG, należy to wyraźnie zaznaczyć przy składaniu zamówienia.