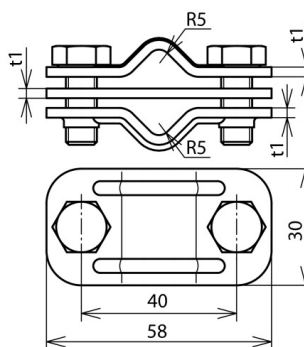


UTK 8.10 8.10 ZP CU (459 127)



Ilustracje nie są wiążące



Układ:

Typ	UTK 8.10 8.10 ZP CU
Nr kat.	459 127
Materiał	Cu
Zakres zacisku (druć / druć)	8-10 / 8-10 mm
Śruba	M8 x 20 mm
Materiał śruby	stal nierdzewna
Odległość między śrubami	40 mm
Grubość materiału (t1)	3 mm
Obciążalność prądem piorunowym (10/350 μs)	100 kA *)
Spełnia wymagania normy	DIN EN 62561-1
Waga	152 g
Numer taryfy celnej (Nomenklatura scalona EU)	85359000
GTIN (EAN)	4013364119291
Jed. Op.	1 szt.

*) Dokładne przyporządkowanie znajduje się w certyfikacie testu.

W związku z ciągłym rozwojem technicznym zastrzegamy sobie prawo wprowadzenia zmian parametrów technicznych, konfiguracji i technologii, wymiarów, wagi i materiałów. Przedstawione ilustracje nie są wiążące.