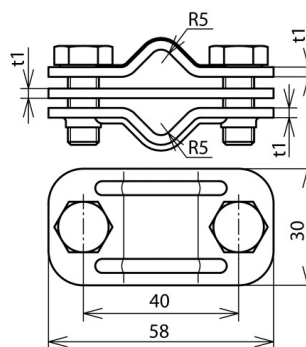


UTK 8.10 8.10 ZP V2A (459 129)



Ilustracje nie są wiążące



Układ:

Typ	UTK 8.10 8.10 ZP V2A
Nr kat.	459 129
Materiał	stal nierdzewna
Zakres zacisku (druć / drut)	8-10 / 8-10 mm
Śruba	M8 x 20 mm
Materiał śruby	stal nierdzewna
Odległość między śrubami	40 mm
Grubość materiału (t1)	2,5 mm
Obciążalność prądem piorunowym (10/350 μs)	$I_{imp} 100 kA / I_{imp} 50 kA$ *)
Spełnia wymagania normy	DIN EN 62561-1
Waga	120 g
Numer taryfy celnej (Nomenklatura scalona EU)	85359000
GTIN (EAN)	4013364051386
Jed. Op.	50 szt.

*) Dokładne przyporządkowanie znajduje się w certyfikacie testu.

W związku z ciągłym rozwojem technicznym zastrzegamy sobie prawo wprowadzenia zmian parametrów technicznych, konfiguracji i technologii, wymiarów, wagi i materiałów. Przedstawione ilustracje nie są wiążące.