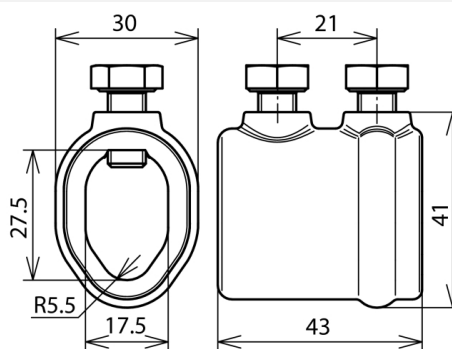


## TM G 7.10 16 ZG (450 011)



Ilustracje nie są wiążące



Układ:

Typ	TM G 7.10 16 ZG
Nr kat.	450 011
Materiał	ciśnieniowy odlew cynkowy
Zakres zacisku (druć / drut)	7-10 / 16 mm
Śruba	M8 x 16 mm
Materiał śruby	stal nierdzewna
Obciążalność prądem piorunowym (10/350 μs)	100 kA <sup>*)</sup>
Spełnia wymagania normy	DIN EN 62561-1
Waga	134 g
Numer taryfy celnej (Nomenklatura scalona EU)	85359000
GTIN (EAN)	4013364025172
Jed. Op.	50 szt.

<sup>\*)</sup> Dokładne przyporządkowanie znajduje się w certyfikacie testu.

W związku z ciągłym rozwojem technicznym zastrzegamy sobie prawo wprowadzenia zmian parametrów technicznych, konfiguracji i technologii, wymiarów, wagi i materiałów. Przedstawione ilustracje nie są wiążące.