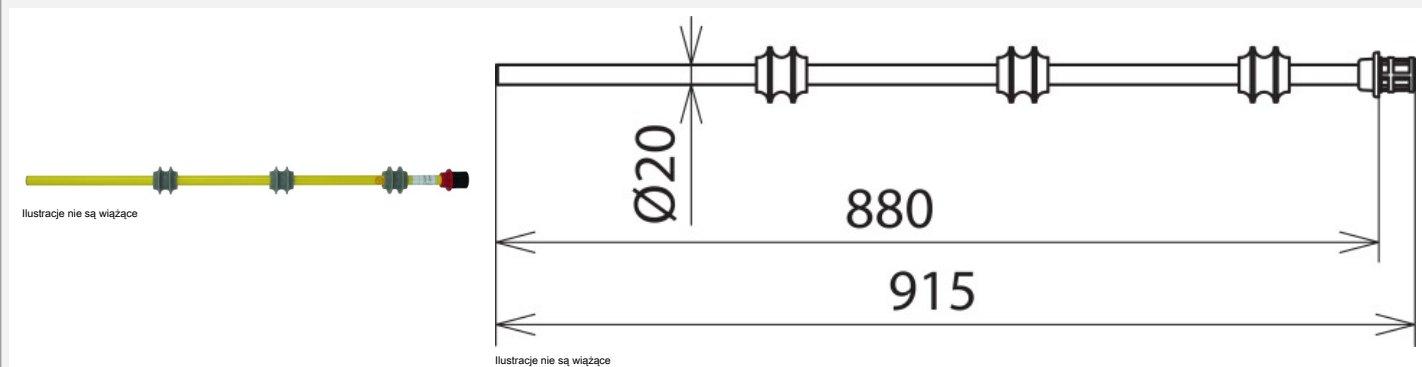


S66 PS PHE 880 (767 771)



For switchgear installations and overhead lines

| Typ | S66 PS PHE 880 |
|---|---|
| Nr kat. | 767 771 |
| Total length (l ₀) | 915 mm |
| Insertion depth (l ₀) | 880 mm |
| Category | S 66 |
| Material (test electrode) | Copper alloy/gal Sn |
| Material (test prod) | Glass-fibre reinforced epoxy resin tube |
| Diameter | 20 mm |
| Colour | Yellow |
| Waga | 600 g |
| Numer taryfy celnej (Nomenklatura scalona EU) | 90309000 |
| GTIN (EAN) | 4013364115118 |
| Jed. Op. | 1 szt. |

W związku z ciągłym rozwojem technicznym zastrzegamy sobie prawo wprowadzenia zmian parametrów technicznych, konfiguracji i technologii, wymiarów, wagi i materiałów. Przedstawione ilustracje nie są wiążące.

Other versions are available on request.