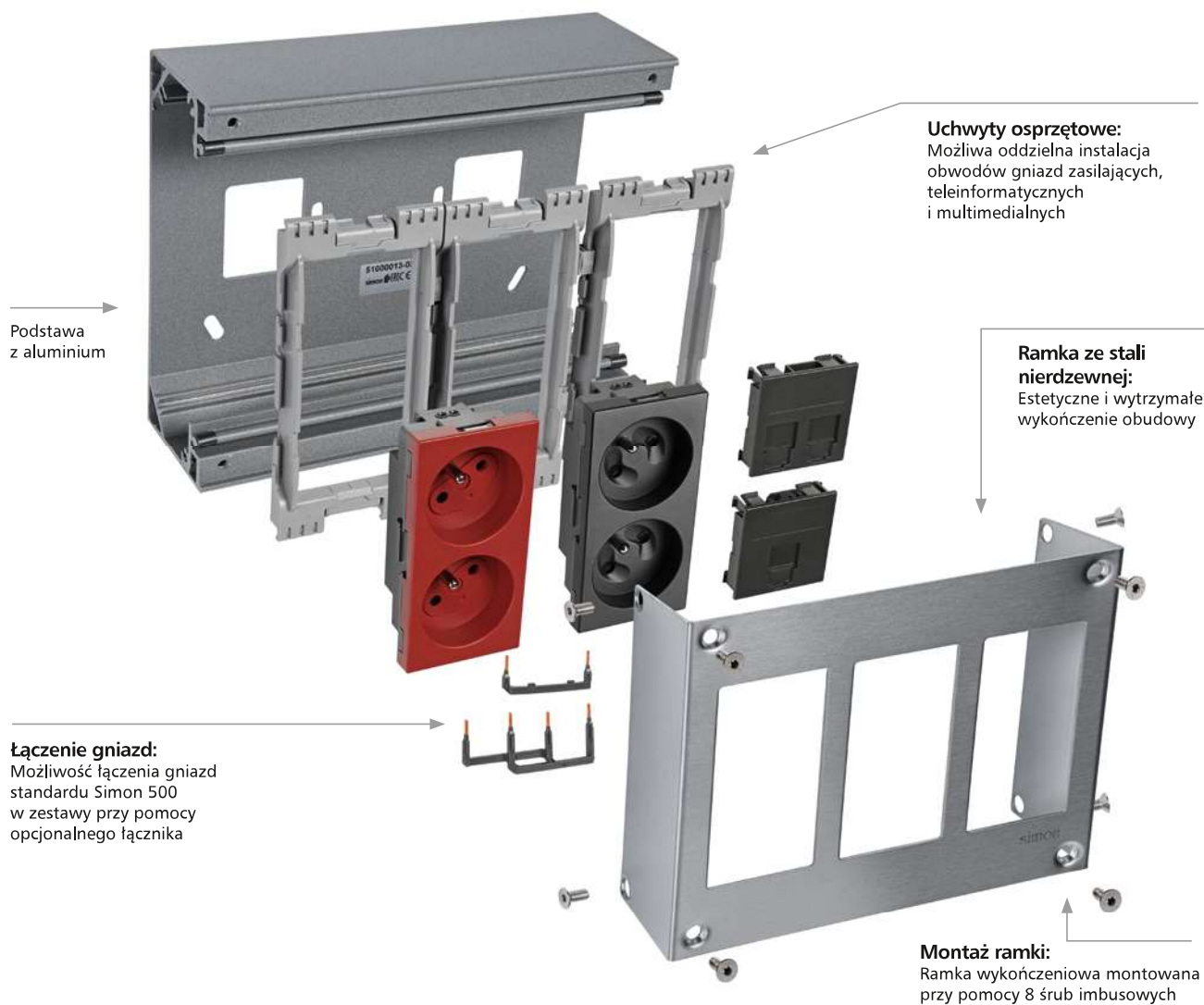




METALOWE OBUDOWY NATYNKOWE



Wygodny montaż

Głębokość podstawy wynosi 57 mm co znacznie ułatwia montaż gniazd oraz pozwala zachować optymalne promienie gięcia przewodów teleinformatycznych wyższych kategorii.

57 mm



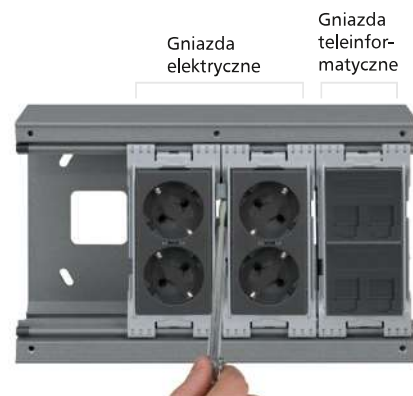
Opcjonalna pokrywa obudowy

Możliwość estetycznego zasłonięcia gniazd. Dołączony zamek z kluczem pozwala zabezpieczyć gniazda w miejscach użyteczności publicznej.



Niezależny montaż obwodów

Ramki do montażu osprzętu mogą być łączone w zestawy, co ułatwia montaż poszczególnych rodzajów instalacji.



METALOWE OBUDOWY NATYNKOWE



51000011 -036	1 moduł SIMON 500
51000012 -036	2 moduły SIMON 500
51000013 -036	3 moduły SIMON 500
51000014 -036	4 moduły SIMON 500
51000016 -036	6 modułów SIMON 500

Adaptory Simon500
do modułów K45
(45x45 mm)



50012088 -030 -033 -038

Adapter SIMON 500 do montażu pojedynczego modułu K45 (45x45 mm).


Umożliwia montaż modułów K45 w miejscach standardu SIMON 500. Do jednego modułu SIMON 500 należy zastosować 2 adaptory. Więcej informacji na stronie 150.

Akcesoria

Pokrywa zabezpieczająca

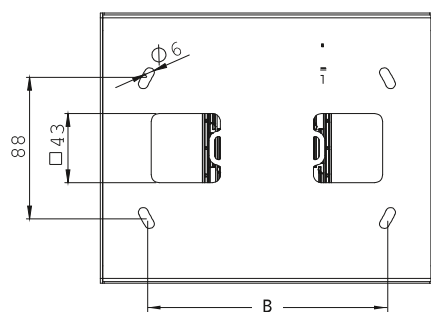
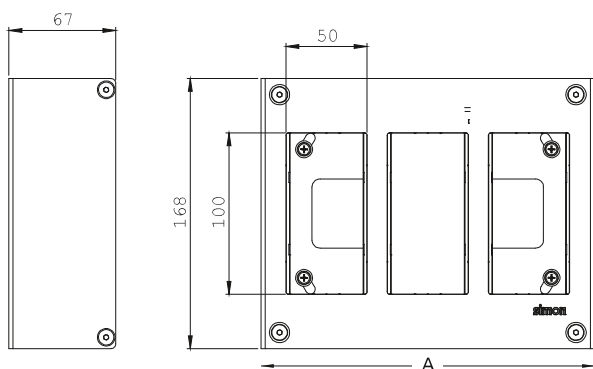


Pokrywa zabezpieczająca z zamkiem na klucz
51040013 -036 – do obudowy na 3 moduły SIMON 500
51040014 -036 – do obudowy na 4 moduły SIMON 500

 METALOWE OBUDOWY NATYNKOWE

- Produkty spełniają wymogi bezpieczeństwa Dyrektywy Niskonapięciowej 2014/35/UE zgodnie z normą UNE EN-60.670-1
- Ramka zewnętrzna wykonana ze stali nierdzewnej ferrytycznej AISI 430
- Podstawa wykonana z aluminium
- Odporność udarowa: IK10
- Stopień ochrony: IP40

Obudowa natynkowa



Symbol	Ilość modułów	Wymiar A	Wymiar B
51000011-036	1	81,5	43
51000012-036	2	144,5	106
51000013-036	3	207,5	149
51000014-036	4	270,5	212
51000016-036	6	396,5	332