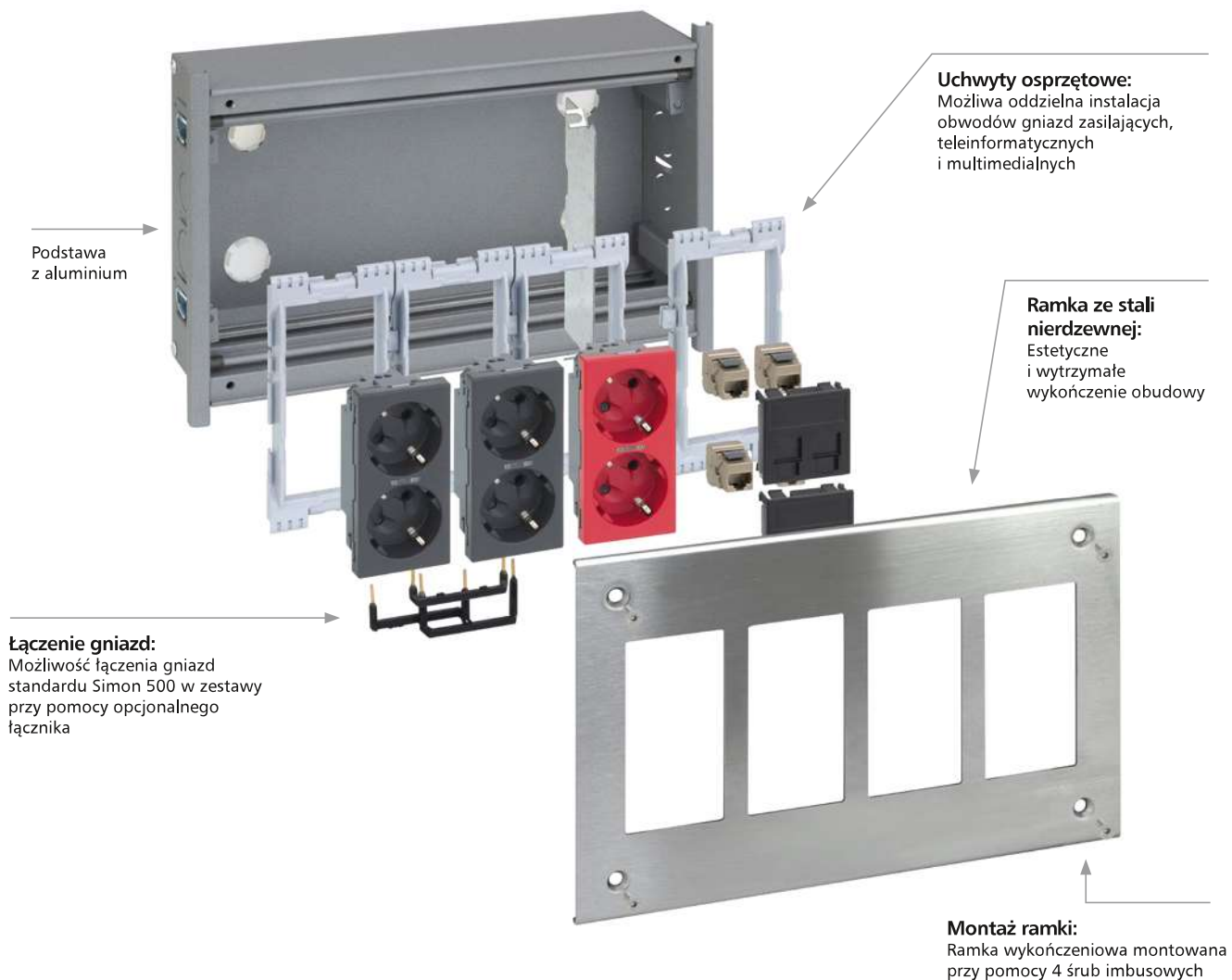


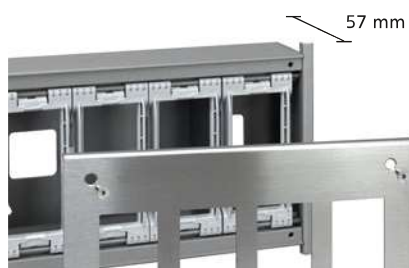


METALOWE OBUDOWY PODTYNKOWE



Wygodny montaż

Głębokość podstawy wynosi 57 mm co znacznie ułatwia montaż gniazd oraz pozwala zachować optymalne promienie gięcia przewodów teleinformatycznych wyższych kategorii.



Opcjonalna pokrywa obudowy

Możliwość estetycznego zasłonięcia gniazd. Dołączony zamek z kluczem pozwala zabezpieczyć gniazda w miejscach użyteczności publicznej.



Niezależny montaż obwodów

Ramki do montażu osprzętu mogą być łączone w zestawy, co ułatwia montaż poszczególnych rodzajów instalacji.



METALOWE OBUDOWY PODTYNKOWE



51000111 -036	1 moduł SIMON 500
51000112 -036	2 moduły SIMON 500
51000113 -036	3 moduły SIMON 500
51000114 -036	4 moduły SIMON 500
51000116 -036	6 modułów SIMON 500

Adaptory Simon 500 do modułów K45 (45x45 mm)



50012088 -030 -033 -038

Adapter SIMON 500 do montażu pojedynczego modułu K45 (45x45 mm).

Umożliwia montaż modułów K45 w miejscach standardu SIMON 500. Do jednego modułu SIMON 500 należy zastosować 2 adaptory. Więcej informacji na stronie 150.

Akcesoria

Pokrywa zabezpieczająca

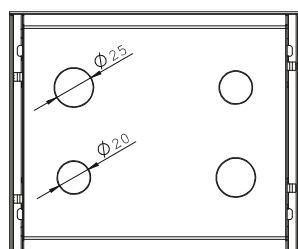
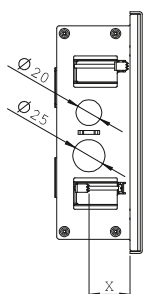
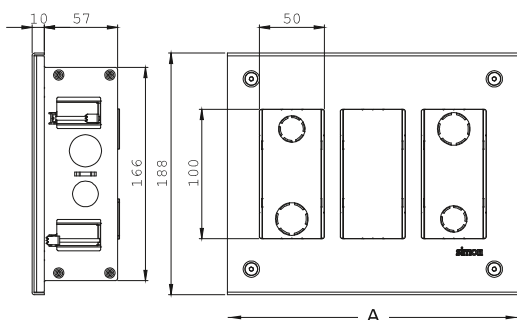


Pokrywa zabezpieczająca z zamkiem na klucz
51040013 -036 – do obudowy na 3 moduły SIMON 500
51040014 -036 – do obudowy na 4 moduły SIMON 500

METALOWE OBUDOWY PODTYNKOWE

- Produkty spełniają wymogi bezpieczeństwa Dyrektywy Niskonapięciowej 2014/35/UE zgodnie z normą UNE EN-60.670-1
- Ramka zewnętrzna wykonana ze stali nierdzewnej ferrytycznej AISI 430
- Podstawa wykonana z aluminium
- Odporność uderowa: IK10
- Stopień ochrony: IP40

Obudowa podtynkowa



Symbol	Ilość modułów	Wymiar A	X min	X max
51000111-036	1	100	2	30
51000112-036	2	163		
51000113-036	3	226		
51000114-036	4	289		
51000116-036	6	415		