



OBUDOWY NATYNKOWE SIMON 500

Adaptory do kanałów:
Możliwość wprowadzenie instalacji kanałami instalacyjnymi.

Dodatkowe otwory montażowe:
Możliwość instalacji na istniejących puszkach podtynkowych o średnicy 60 mm.

Wprowadzenie instalacji:
Na tylnej powierzchni obudowy przygotowane wstępne osłabienia okrągłe o średnicy 20 i 25 mm oraz prostokątne do łatwego wprowadzenia przewodów zasilających i teleinformatycznych.

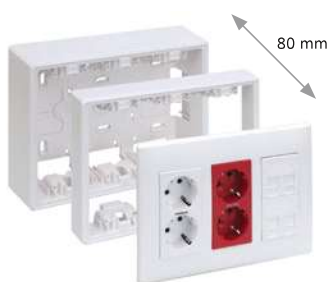
Przestrzeń kablowa:
Duża przestrzeń wewnątrz obudowy do wygodnego rozprowadzenia przewodów zasilających i teleinformatycznych.



System niezależnych uchwytów osprzętowych:
Możliwa oddzielna instalacja obwodów gniazd zasilających, teleinformatycznych i multimedialnych.

Szybka instalacja:
Montaż osprzętu, suportów i ramki na zatrzaski bez użycia narzędzi.

Większa przestrzeń



Opcjonalna ramka pogłębiająca umożliwia zwiększenie głębokości obudowy do 80 mm.

Pokrywa zabezpieczająca



Ramka z pokrywą ukrywa i zabezpiecza gniazda i wtyczki. Może zostać wyposażona w opcjonalny zamek z kluczem.

Łączenie obudów



Obudowy mogą być łączone w celu zwiększenia ilości modułów przy pomocy łącznika 51040905-030.

OBUDOWY NATYNKOWE



51000001	-030 -033 -038	1 moduł SIMON 500
51000002	-030 -033 -038	2 moduły SIMON 500
51000003	-030 -033 -038	3 moduły SIMON 500
51000004	-030 -033 -038	4 moduły SIMON 500
51000006	-030 -033 -038	6 modułów SIMON 500

OBUDOWY NATYNKOWE Z POKRYWĄ



51040003	-030 -033 -038	3 moduły SIMON 500
51040004	-030 -033 -038	4 moduły SIMON 500

Adaptory Simon 500
do modułów K45
(45x45 mm)

50012088 -030 -033 -038

Adapter SIMON 500 do montażu pojedynczego modułu K45 (45x45 mm).

Umożliwia montaż modułów K45 w miejscach standardu SIMON 500. Do jednego modułu SIMON 500 należy zastosować 2 adaptory. Więcej informacji na stronie 150.

AKCESORIA

Ramka pogłębiająca

51030903	-030 -033 -038	3 moduły SIMON 500
51030904	-030 -033 -038	4 moduły SIMON 500



Adaptory do kanałów i rurek

51010900 -030

Adapter do kanału
20x30 mm



51020900 -030

Adapter do kanału
20x50 mm



51030900 -030

Adapter do rurki
o średnicy 22 mm



51040905 -030

Łącznik obudów



51040900 -033

Zamek z kluczem
do ramek z pokrywą



ELEMENTY ZAPASOWE

Uchwyt osprzętowy



50000801-039

Integracja z kanałami

Przy pomocy adapterów lub bezpośredniego montażu nad lub pod kanałem instalacyjnym.





OBUDOWY NATYNKOWE CIMA PRO

Nowe obudowy natynkowe SIMON 500 zastępują dotychczas dostępne obudowy CIMA PRO.

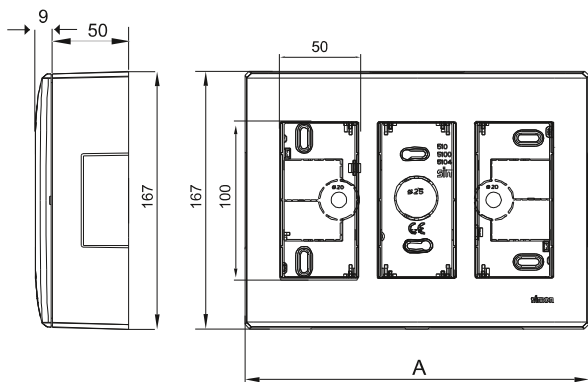
Szczegółowe informacje dotyczące obudów CIMA PRO znajdują się w poprzednich edycjach naszego katalogu oraz na stronie internetowej www.kontakt-simon.pl.

OBUDOWY NATYNKOWE

- Produkty spełniają wymogi bezpieczeństwa Dyrektywy Niskonapięciowej 2014/35/UE zgodnie z normą UNE EN-60.670-1
- Produkty są zgodne z dyrektywą RoHS 2011/65/UE
- Produkty posiadają oznakowanie CE
- Odporność uderowa: IK07
- Stopień ochrony: IP40
- Zalecany zakres temperatur podczas montażu: -5°C/+60°C
- Maksymalna temperatura podczas prac budowlanych: +60°C
- Odporność na wysokie temperatury zgodnie z normą IEC 60695-10-2): +125°
- Wytrzymałość w próbie rozżarzoną pętlą (Glow Wire Test zgodnie z normą IEC 60695-2-11): +850°C/30 s
- Rezystancja izolacji: >5 MΩ na 500 V
- Wytrzymałość elektryczna: brak przebicia oraz przeskoku iskry w próbie 2000 V, 50 Hz, w ciągu 1 minuty

Obudowy natynkowe

5100000x-...

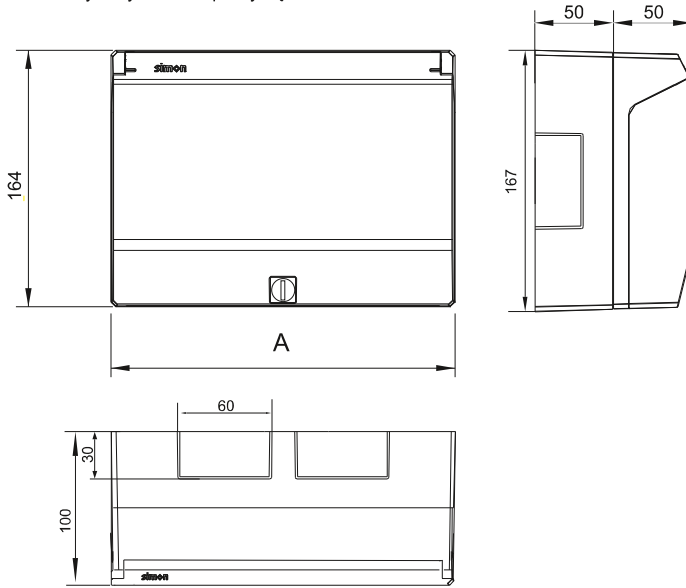


Symbol	Ilość modułów	Wymiar A	58x31	20 Ø	25 Ø	30x50	40x80
51000001-...	1	97	4	-	1	-	-
51000002-...	2	160	5	1	1	-	1
51000003-...	3	223	5	-	1	2	-
51000004-...	4	286	5	2	2	2	-
51000006-...	6	412	5	4	2	2	-

Wymiary w mm

OBUDOWY NATYNKOWE

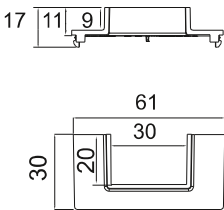
Obudowy natynkowe z pokrywą



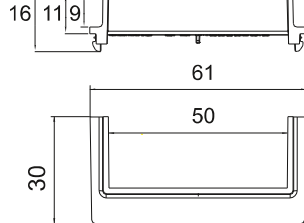
Symbol	Ilość modułów	Wymiar A
51040003-...	3	220
51040004-...	4	284

Adaptory do minikanatów

51010900-030

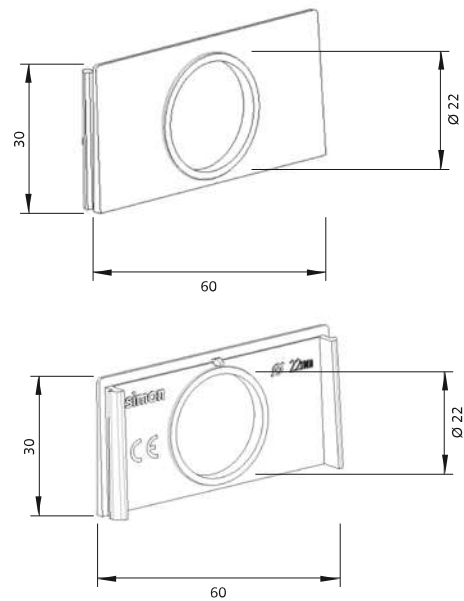


51020900-030



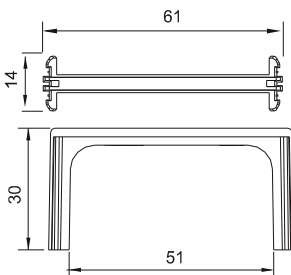
Adapter do rurki o średnicy 22 mm

51030900-030



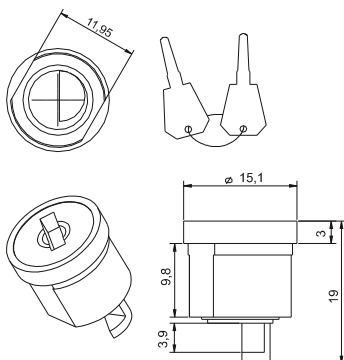
Łącznik obudów

51040905-030

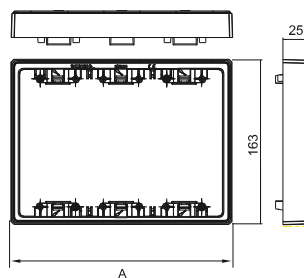


Zamek z kluczem

51040900-033



Ramka pogłębiająca



Symbol	Ilość modułów	Wymiar A
51030903-...	3	219
51030904-...	4	283

Uchwyt osprzętowy

