



OBUDOWY DO MODUŁÓW K45

Podwójna obudowa natynkowa



Pojedyncza obudowa podtynkowa

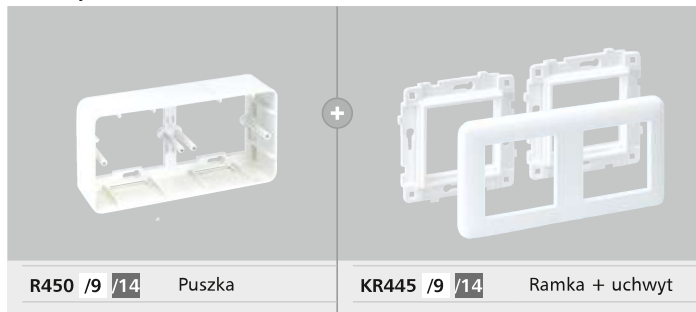


OBUDOWY NATYKOWE

1 moduł K45 (45x45 mm)



2 moduły K45 (45x45 mm)



Akcesoria



SCM21F /9
Adapter do kanału 20x30 mm



SCM31F /9
Adapter do kanału 20x50 mm

OBUDOWY PODTYNKOWE

1 moduł K45 (45x45 mm)



2 moduły K45 (45x45 mm)



* możliwość zastosowania uniwersalnych puszek podtynkowych Ø60

Komplet elementów

Puszki obudów dostarczane są w komplecie z wszystkimi niezbędnymi elementami montażowymi.



Większa przestrzeń na instalację

Specjalna konstrukcja umożliwia instalację modułów teleinformatycznych wyższych kategorii oraz multimedialnych, gdzie istotne jest zachowanie odpowiedniego promienia gięcia przewodów.



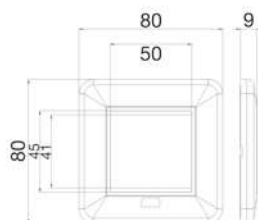
Powiększoną głębokość można uzyskać poprzez zastosowanie puszki podtynkowej wraz z puszką natynkową.

OBUDOWY DO MODUŁÓW K45

- Produkty spełniają wymogi bezpieczeństwa Dyrektywy Niskonapięciowej 2014/35/UE zgodnie z normą UNE EN-60.670-1.
- Produkty posiadają oznakowanie CE.
- Stopień ochrony: IP40
- Zalecany zakres temperatur podczas montażu: -5°C/+60°C
- Maksymalna temperatura podczas prac budowlanych: +60°C (natynkowa)/+90°C (podtynkowa)

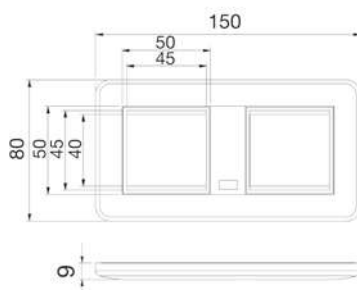
Ramka pojedyncza

KR245/..



Ramka podwójna

KR445/..



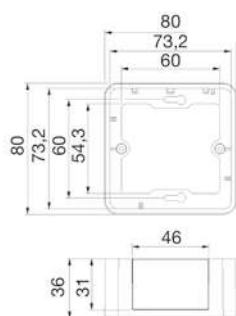
Puszka podtynkowa

MR200



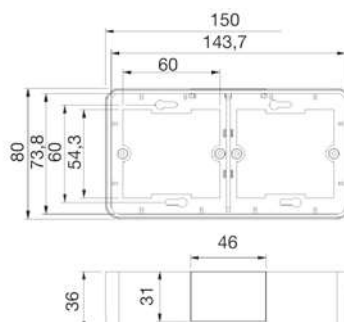
Pojedyncza puszka natynkowa

R250/..



Podwójna puszka natynkowa

R450/..



Adaptory do kanałów

SCM21F/9

SCM31F/9

