



PŁYTKI K45 – INNE

ZAŚLEPKI I ADAPTERY



K105 /8 /9 /14 Zaślepka K45/2 22,5x45 mm.

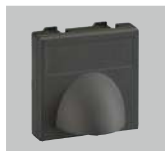


KL05 /9 /14 Płytką K45 z lampką sygnalizacyjną.



K17 /8 /9 /14 Zaślepka K45 45x45 mm.

PRZEPUSTY KABLOWE



K10 /14 /9 Płytką K45 – kątowe wprowadzenie przewodów.



K21 /14 /9 Płytką K45 – kanał 30x20 mm, do OFIBLOKA PLUS.



K20 /14 /9 Płytką K45 – bezpośrednie wprowadzenie przewodów (2x Ø13 mm i 4x Ø6 mm).



K19 /14 /9 Płytką K45 – rurka lub dławica (Ø22 mm i Ø29 mm).



K305A /14 Płytką K45 – złącze męskie IEC320.



K306A /14 /9 Płytką K45 – złącze żeńskie IEC320.

PLAKIETKI DO ZŁĄCZ GESIS®



K121 /14 Płytką K45/2 – montaż złącz Gesis®, pojedyncza.



KB18 /14 Płytką K45 – montaż złącz Gesis®, podwójna.



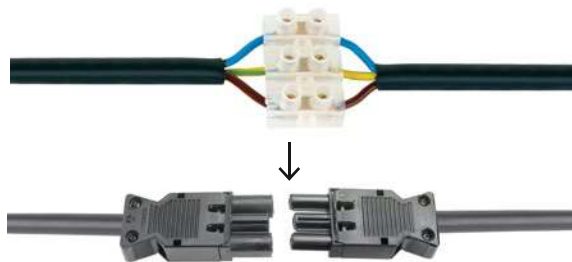
K18 /14 Płytką K45 – montaż złącz Gesis®, pojedyncza.



K18W5 /14 Płytką 2xK45 – montaż złącza 5-polowego Gesis®.

Szybki montaż

Szybkozłącza GESIS® zastępują tradycyjne złączki kablowe. Wykorzystanie wtyków i gniazd GESIS® w płytkach K45 umożliwia szybkie i bezpieczne łączenie instalacji.



Bezpieczna instalacja

Męskie i żeńskie złącza GESIS® posiadają zabezpieczone tory prądowe, dzięki czemu niebezpieczeństwo porażenia prądem jest ograniczone do minimum.



Złącze męskie



Złącze żeńskie

ZŁĄCZA


| | | |
|---|-----------------------|--|
|  | CR0001 /14 /6* | 3-polowe złącze żeńskie GESIS® – tablicowe. |
|  | CR0002 /14 /6* | 3-polowe złącze męskie GESIS® – tablicowe. |
|  | CR0003 /14 /6* | 3-polowe złącze żeńskie GESIS® – do montażu na przewodzie. |
|  | CR0004 /14 /6* | 3-polowe złącze męskie GESIS® – do montażu na przewodzie. |

* produkt w kolorze czerwonym na zamówienie

| | | |
|---|-------------------|--|
|  | CR5001 /14 | 5-polowe złącze żeńskie GESIS® – tablicowe. |
|  | CR5002 /14 | 5-polowe złącze męskie GESIS® – tablicowe. |
|  | CR5003 /14 | 5-polowe złącze żeńskie GESIS® – do montażu na przewodzie. |
|  | CR5004 /14 | 5-polowe złącze męskie GESIS® – do montażu na przewodzie. |

Złącza 5-polowe GESIS® mogą być wykorzystane do wykonania instalacji 3-fazowych (16 A).

ŁĄCZNIKI

| | | |
|---|-------------------|---|
|  | CR7312 /14 | 3-polowe łącznik T z jednym wejściem i dwoma wyjściami. |
|---|-------------------|---|



Wszystkie PŁYTKI K45 posiadają atest higieniczny PZH.

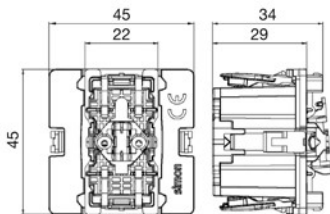
ŁĄCZNIKI I PRZYCISKI K45

- Produkty spełniają wymogi bezpieczeństwa Dyrektywy Niskonapięciowej 2014/35/UE zgodnie z normą UNE EN-60669

- Produkty posiadają oznakowanie **CE**
- Parametry elektryczne: 16 AX / 250 V~

Mechanizmy

K301 K302 K303 K304



Schematy połączeń

| K301 | K302 | K303 | K304 |
|------|------|------|------|
| | | | |

Klawisze

K110/..

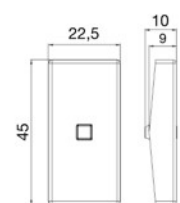
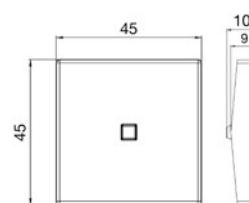
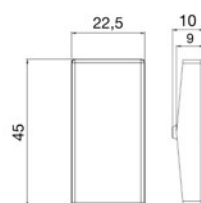
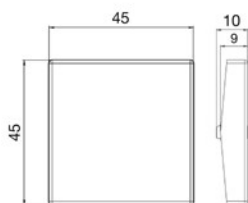
K109/..

K112/..

K114/..

K113/..

K115/..

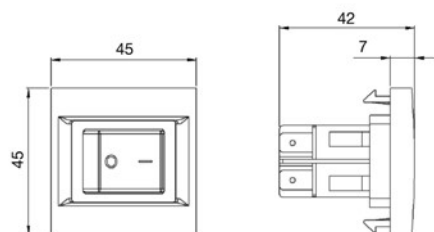


DWUBIEGUNOWE ŁĄCZNIKI K45

- Produkty spełniają wymogi bezpieczeństwa Dyrektywy Niskonapięciowej 2014/35/UE zgodnie z normą UNE EN-60669

- Produkty posiadają oznakowanie **CE**
- Parametry elektryczne: 16 AX / 250 V~

K125A/.. KL04/..



Schematy połączeń

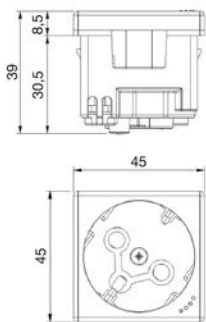
| K125A | KL04 |
|-------|------|
| | |

Gniazda Zasilające K45

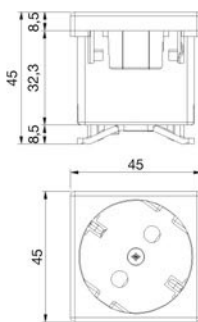
• Produkty wyprodukowane zgodnie z hiszpańską normą UNE-20,315 (schuko) oraz NF C 61-303 (gniazdo z bolcem)

• Stopień ochrony: IP20
• Parametry elektryczne: 16 AX / 250 V~

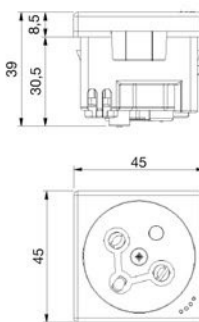
K02/.. - K01/.. - KL02/.. - KL01/..



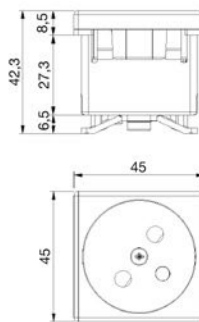
K11/.. - KS11/..



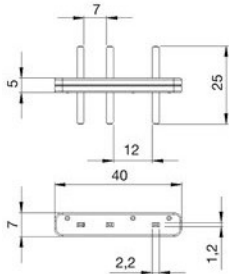
KLS02/.. - KLS01/..



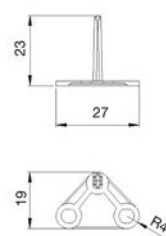
K22/.. - KS22/..



AC11

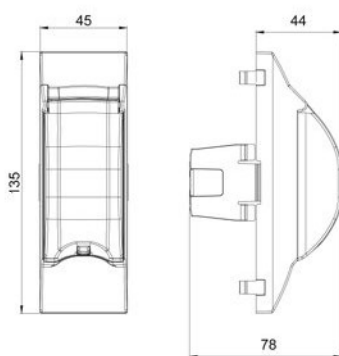


AC33

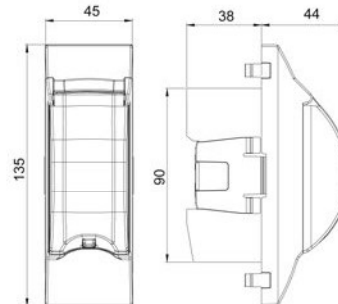


Elementy Zabezpieczające K45

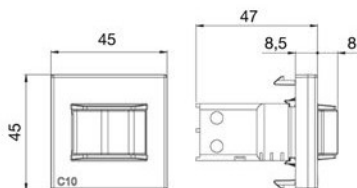
KF03/..



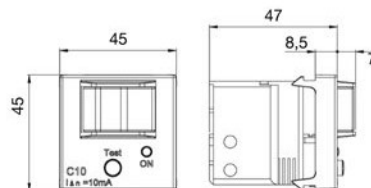
KF04x/..



K106A/..

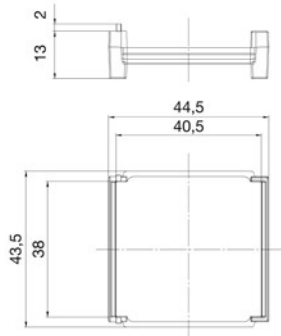


K107A/..



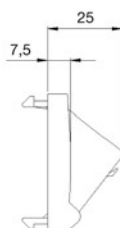
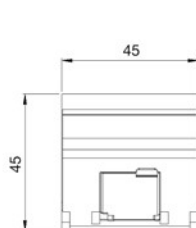
Adapter 90°

K66

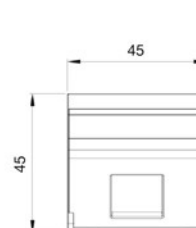


Plakietki skośne

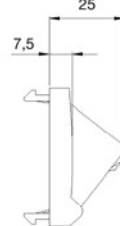
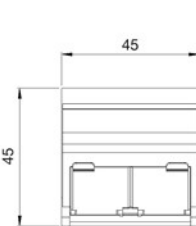
K80XX/..



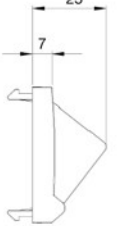
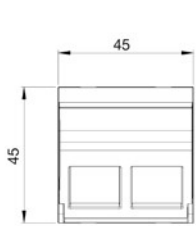
K080XX/..



KB80XX/..

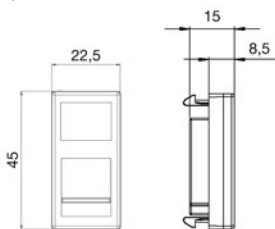


KB080XX/..

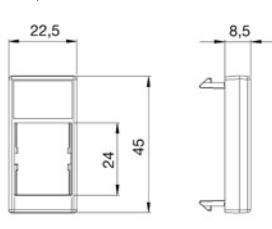


Plakietki płaskie

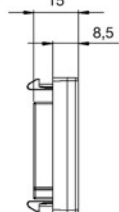
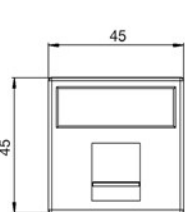
KAxx/..



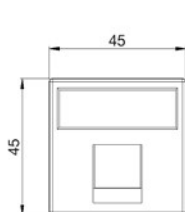
K281/..



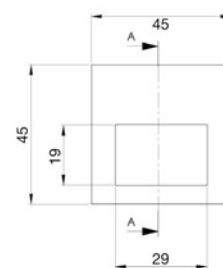
Kxx/..



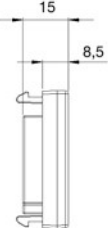
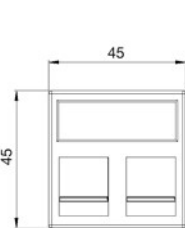
K0xx/..



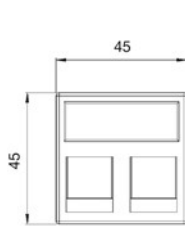
KB72/..



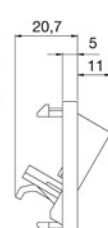
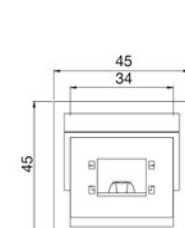
KBxx/..



KB0xx/..

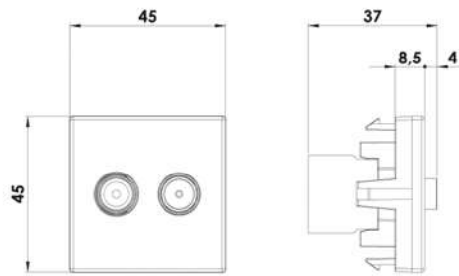


K054/..




PŁYTKI TV I SAT K45

K130A/..



Pojedyncze gniazdo TV-SAT 5-2400 MHz:

- 1 wyjście IEC – TV 9,5 mm,
- 1 wyjście typu F (SAT).

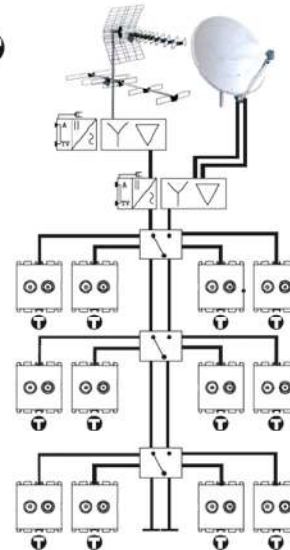
Dane techniczne:

- tłumienność = 2 dB,
- maksymalny prąd przechodzący przy 24 V~500 mA*,
- średnica kabla przyłączeniowego – 4-7 mm,
- zakres temperatur pracy – 10-55°C,
- zgodne z wymaganiami ogólnymi EN 50083-4,
- wyjście TV zgodne z IEC 61169-2,
- wyjście SAT zgodne z IEC 61169-24.

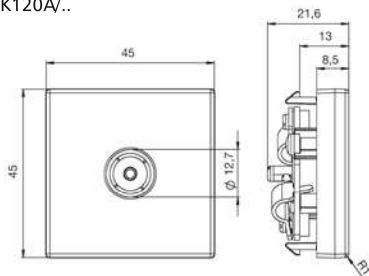
*przepływ prądu wzmacniacza (max. 24 V~ 500 mA) dozwolony tylko przez wyjście typu F (SAT).

Przykład instalacji TV-SAT z gniazdami K130A/..

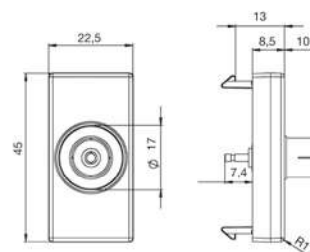
Pojedyncze gniazdo



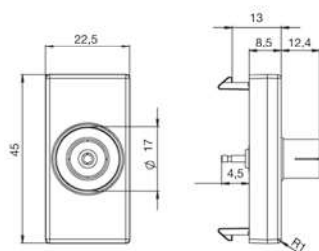
K120A/..



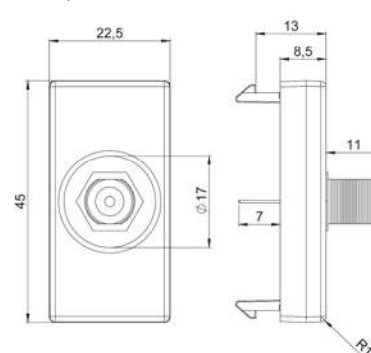
K102B/..



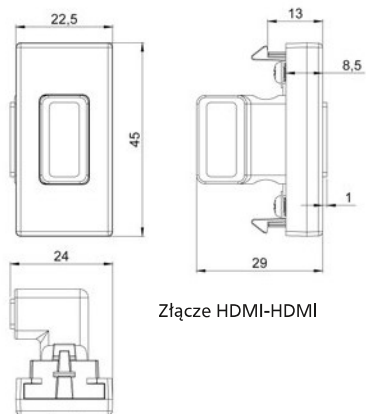
K102D/..



K102C/..

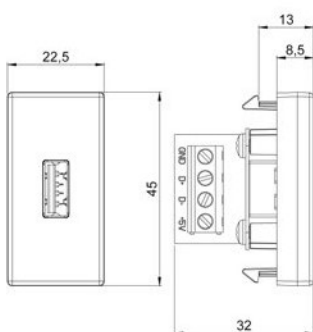


K129B/..

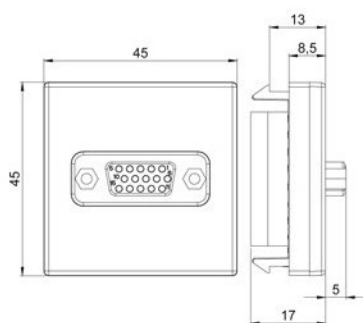


Złącze HDMI-HDMI

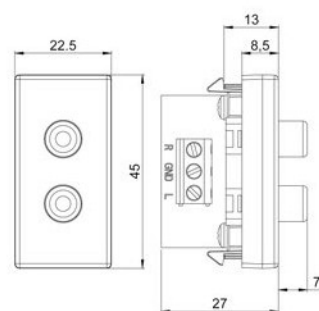
K128B/..



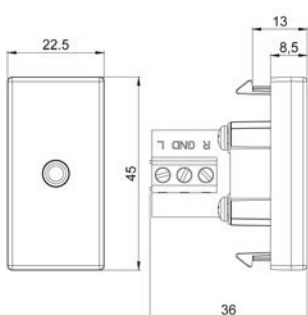
K100B/..



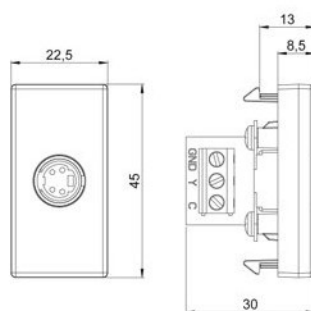
K101B/..



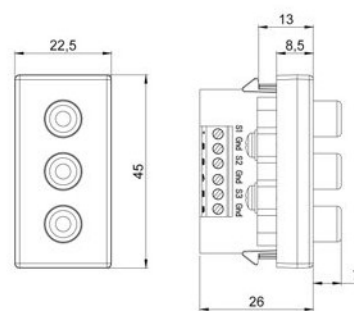
K123B/..



K103B/..

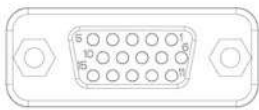
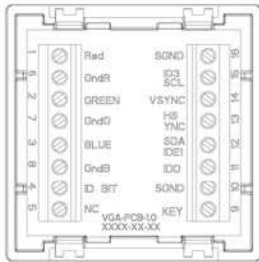


K105B/..

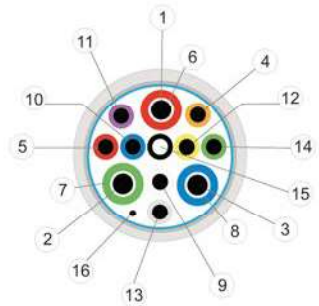


PŁYTKI MULTIMEDIALNE K45

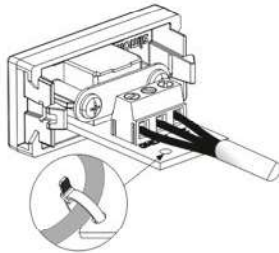
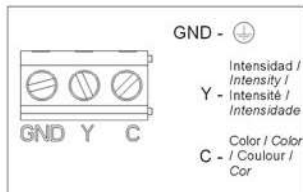
VGA K100B/..



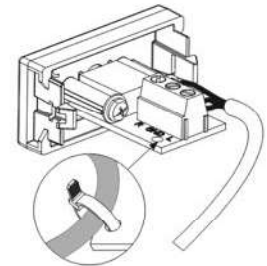
| Nr pin | Rodzaj żyły | Opis |
|--------|-------------|----------------|
| 1 | Red | Czerwony |
| 2 | Green | Zielony |
| 3 | Blue | Niebieski |
| 4 | IDB2 | ID Bit 2 |
| 5 | Gnd | Gnd (HSync) |
| 6 | GndR | Czerwony masa |
| 7 | GndG | Zielony masa |
| 8 | GndB | Niebieski masa |
| 9 | Key | Key (N/C) |
| 10 | SGnd | Gnd (VSync) |
| 11 | IDB0 | ID Bit 0 (Gnd) |
| 12 | IDB1 | ID Bit 1 (SDA) |
| 13 | HSync | HSync |
| 14 | VSync | VSync |
| 15 | IDB3 | ID Bit 3 (SCL) |
| 16 | SGnd | ⊕ |



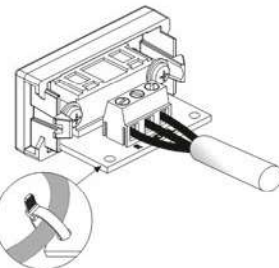
SVIDEO K103B/..



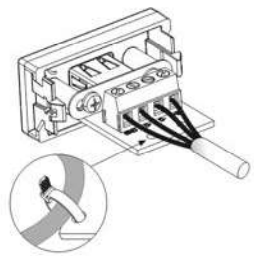
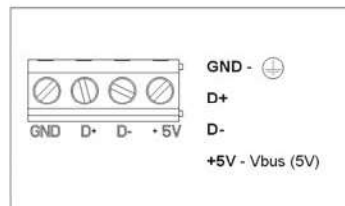
MINI JACK K123B/..



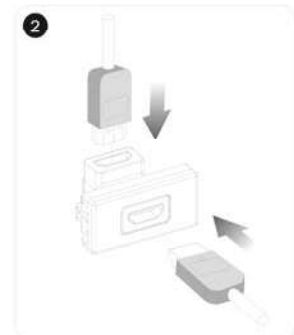
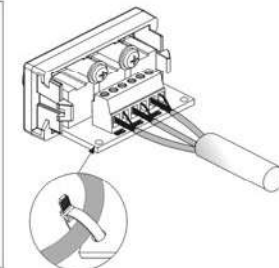
2 RCA K101B/..



USB K128B/..



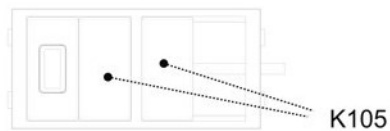
3 RCA K105B/..



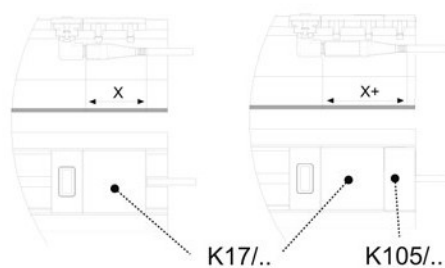
Przykład instalacji

HDMI K129B/..

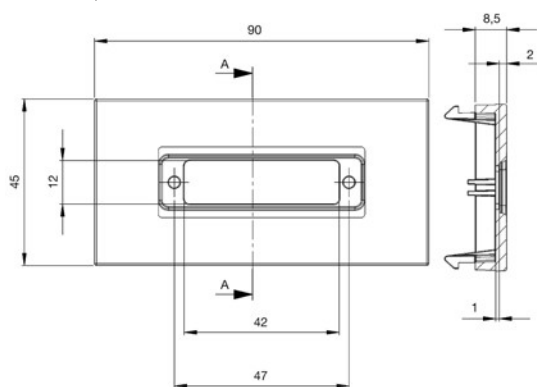
CIMA



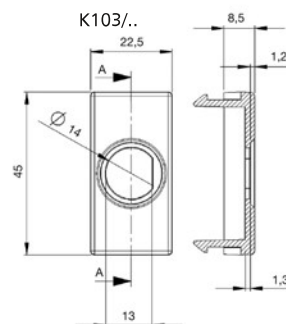
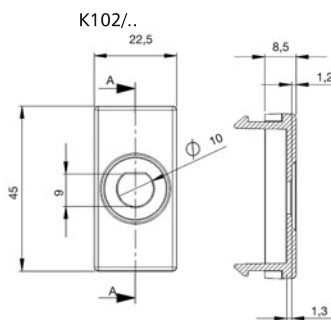
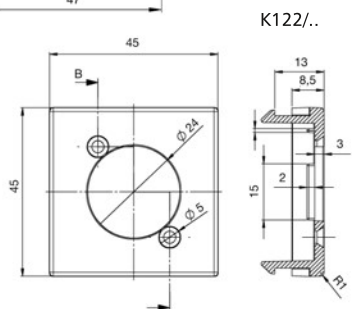
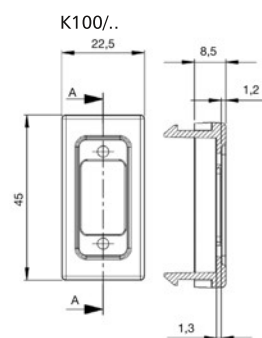
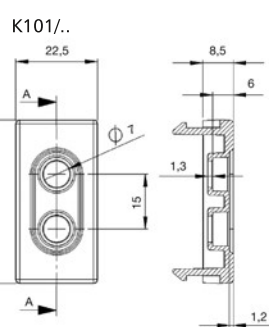
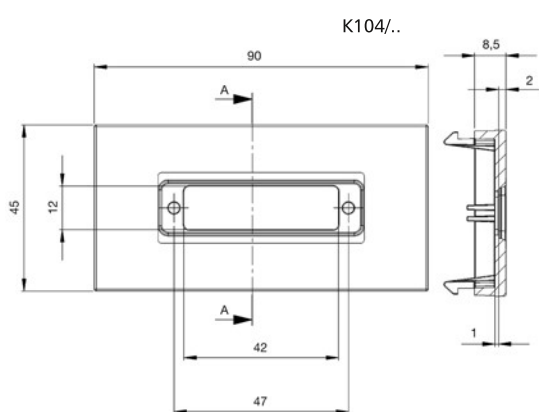
K45



K104A/..

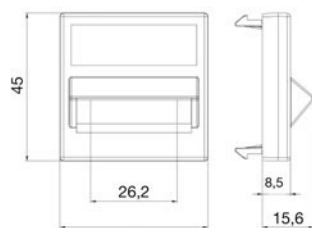


Płytki multimedialne puste

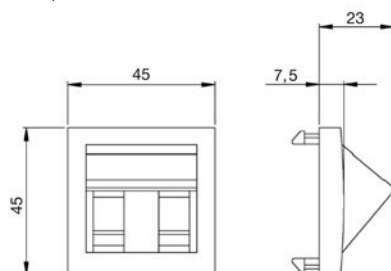



PLAKIETKI ŚWIATŁOWODOWE K45

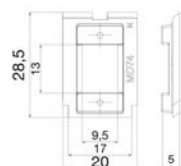

K74/..



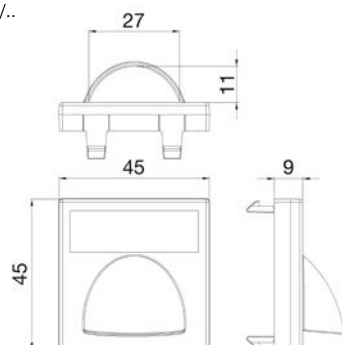
KB74/..



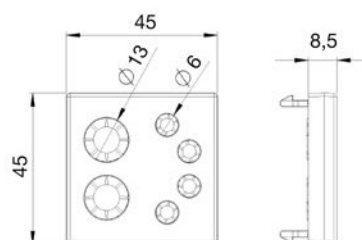
MD74



PRZEPUSTY KABLOWE K45

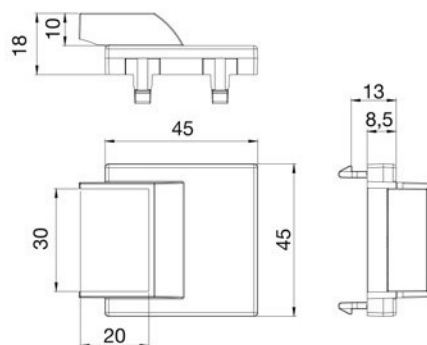
K10/..



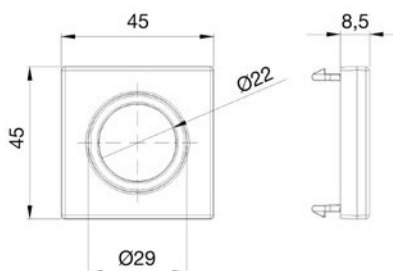
K20/..



K21/..

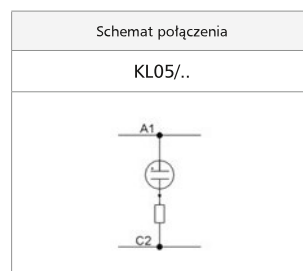
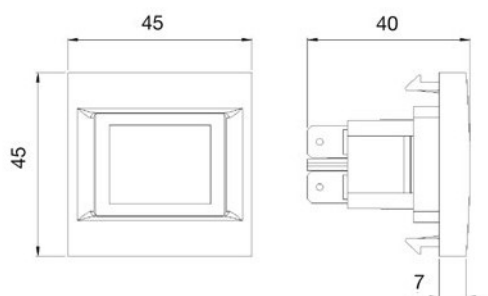


K19/..



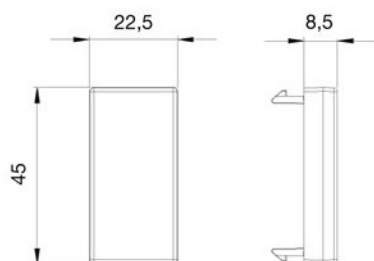
PLYTKA Z SYGNALIZATOREM K45

KL05/..

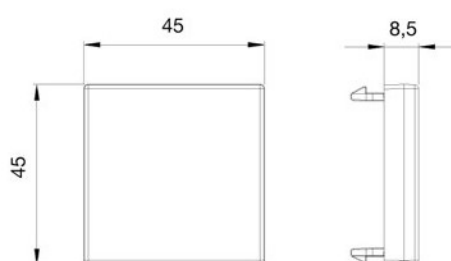


ZASŁEPKI K45

K105/..

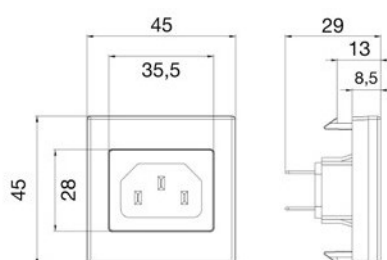


K17/..

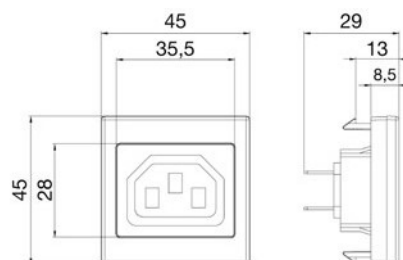


PLAKIETKI Z GNIAZDAMI IEC320 K45

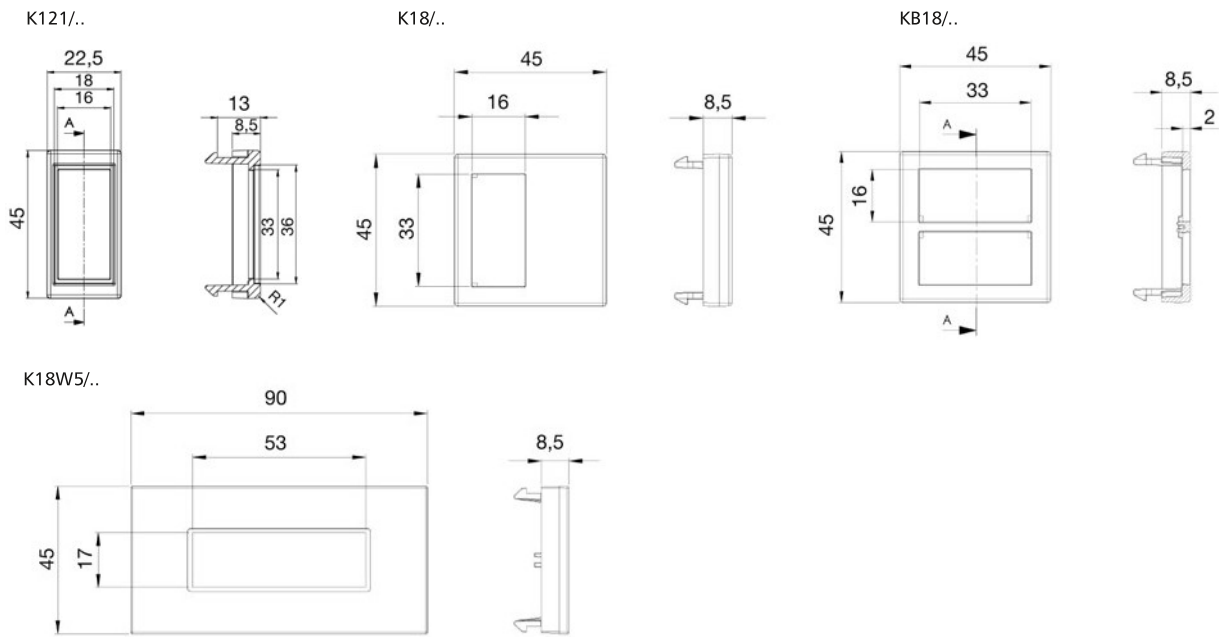
K305A/..



K306A/..



PLYTKI DO SZYBKOSŁĄCZY



SZYBKOSŁĄCZA

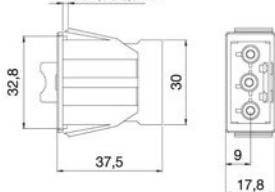
- Produkty spełniają wymogi bezpieczeństwa Dyrektywy Niskonapięciowej 2014/35/UE zgodnie z normą UNE EN-50.085
- Produkty posiadają oznakowanie **CE**
- Przekrój przewodów: 1,5 lub 2,5 mm²
- Parametry elektryczne: 16 AX / 250 V~

3-POLOWE

CR0001/..

Od 1,5 do 2,5 mm

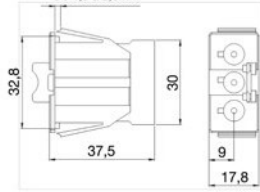
De 1,5 a 2,5mm



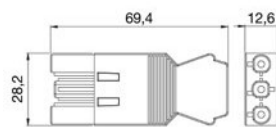
CR0002/..

Od 1,5 do 2,5 mm

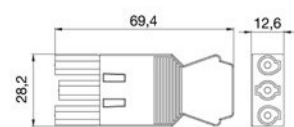
De 1,5 a 2,5mm



CR0003/..



CR0004/..

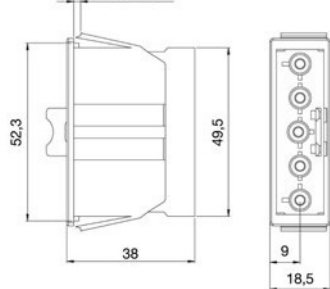


5-POLOWE

CR5001/14

Od 0,5 do 1,5 mm

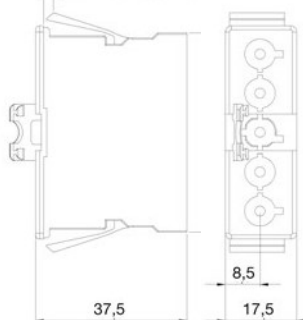
De 0,5 a 1,5mm



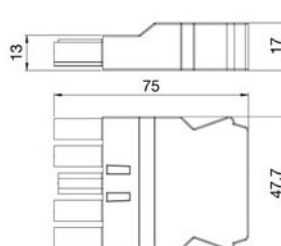
CR5002/14

Od 0,5 do 1,5 mm

De 0,5 a 2,5mm

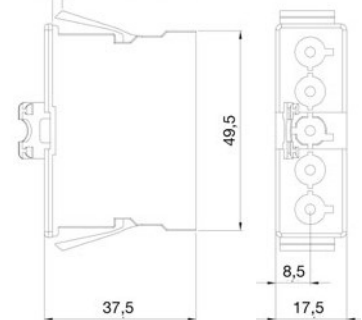


CR5004/14



CR5003/14

De 0,5 a 2,5mm



Wymiary w mm