



486 – MEDIAPORT SPINNER



Zestaw gniazd zintegrowany z blatem
z możliwością zamykanie w dwie strony



Do zastosowania w salach konferencyjnych,
biurach, recepcjach firm i hoteli

GOTOWE ZESTAWY GNIAZD: PRZYŁĄCZE – KABELE 15 CM



48630E20B000000 -33 -44



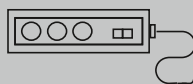
Gniazdo typ E

2 gniazda zasilające + ładowarka z gniazdami USB typ A+C.
Połączenie elektryczne poprzez kabel 15 cm bez wtyczki.

48630F20B000000 -33 -44



Gniazdo Schuko



48630E300K00000 -33 -44



Gniazdo typ E

3 gniazda zasilające + płaska płytką dla 2 złączy RJ45 keystone/
systimax. Połączenie elektryczne poprzez kabel 15 cm bez wtyczki
+ dostęp do kabla transmisji danych.

48630F300K00000 -33 -44



Gniazdo Schuko



48630E30BK00000 -33 -44



Gniazdo typ E

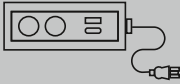
3 gniazda zasilające + ładowarka z gniazdami USB typu A+C i płaska
płytką dla 2 złączy RJ45 keystone/systimax. Połączenie elektryczne
poprzez kabel 15 cm bez wtyczki + dostęp do kabla transmisji
danych.

48630F30BK00000 -33 -44



Gniazdo Schuko

GOTOWE ZESTAWY GNIAZD: PRZYŁĄCZE – WIELAND



48610E20B000000 -33 -44	Gniazdo typ E	2 gniazda zasilające + ładowarka z gniazdami USB typ A+C.
48610F20B000000 -33 -44	Gniazdo Schuko	Połączenie elektryczne poprzez szybkozłącze w układzie Wieland.



48610E300K00000 -33 -44	Gniazdo typ E	3 gniazda zasilające + płaska płytką dla 2 złączy RJ45 keystone/systimax. Połączenie elektryczne poprzez szybkozłącze w układzie Wieland + dostęp do kabla transmisji danych.
48610F300K00000 -33 -44	Gniazdo Schuko	

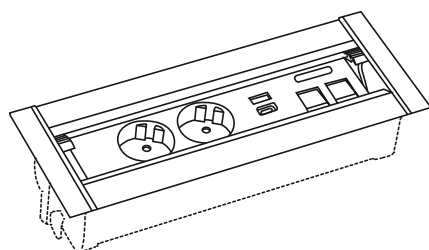


48610E30BK00000 -33 -44	Gniazdo typ E	3 gniazda zasilające + ładowarka z gniazdami USB typu A+C i płaska płytką dla 2 złączy RJ45 keystone/systimax. Połączenie elektryczne poprzez szybkozłącze w układzie Wieland + dostęp do kabla transmisji danych.
48610F30BK00000 -33 -44	Gniazdo Schuko	

MEDIAPORT SPINNER

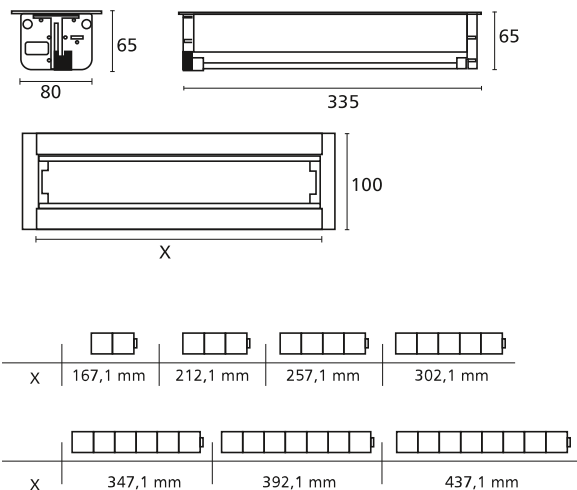
- Produkty spełniają wymogi bezpieczeństwa Dyrektywy Niskonapięciowej 2014/35/UE zgodnie z normą UNE EN-60.670
- Produkty posiadają oznakowanie **CE**.
- Stopień ochrony: IP40

- Zalecany zakres temperatur podczas montażu: -5°C / +60°C
- Maksymalna temperatura podczas prac budowlanych: +60°C
- Profil wykonany z anodowanego aluminium



Instalacja: Biurko, stół konferencyjny

materiał: Poliwęglan bezhalogenowy, aluminium anodowane



Wymiary w mm